



PREFEITURA MUNICIPAL DE PARANAGUÁ
Secretaria Municipal de Abastecimento e Almoarifado Central
Comissão Permanente de Licitações – C.P.L.

Fones: (41) 3420-6003

Site: www.paranagua.pr.gov.br e-mail: cpl@pmpgua.com.br

PREFEITURA MUNICIPAL DE PARANAGUÁ
EDITAL RETIFICADO - CONCORRÊNCIA PÚBLICA 005/2015.

PREÂMBULO

A **PREFEITURA MUNICIPAL DE PARANAGUÁ** torna pública, para conhecimento dos interessados, que fará realizar licitação na modalidade de **CONCORRÊNCIA PÚBLICA, do tipo menor preço**, para **“CONTRATAÇÃO DE EMPRESA PARA EXECUÇÃO DE OBRAS E SERVIÇOS DE ENGENHARIA DE ILUMINAÇÃO PÚBLICA, NO PERÍMETRO URBANO E RURAL, EM PRAÇAS, PARQUES, JARDINETES, RUAS, AVENIDAS, TRAVESSAS E ALAMEDAS, COM FORNECIMENTO E APLICAÇÃO DE MATERIAIS, EQUIPAMENTOS E VEÍCULOS NECESSÁRIOS**, para a Prefeitura de Paranaguá, Paraná, nos termos deste Edital de Licitação e demais Anexos, que o integram.

A Comissão Permanente de Licitação receberá os envelopes contendo a documentação de habilitação e as propostas, e dará início ao processo de abertura daqueles, em sessão pública, às 09:00 horas do dia 18 (dezoito) de janeiro do ano de 2016 (dois mil e dezesseis), no gabinete da Comissão Permanente de Licitação, sito a rua Júlia da Costa, 322 – Centro, 1º andar, Paranaguá-Pr, onde serão recebidos os envelopes contendo a documentação para Habilitação e a Proposta Comercial, até o horário de abertura da licitação, devidamente fechados e indevassáveis.

Os interessados na participação poderão retirar o edital e elementos instrutores, no endereço descrito acima. Demais informações que se fizerem necessárias poderão ser solicitadas à Prefeitura Municipal de Paranaguá, por escrito, devidamente protocolado, via e-mail: cpl@pmpgua.com.br, ou pelo telefone: 41-3420-6003, dentro do prazo estabelecido pela Lei 8666/93, que regem os procedimentos licitatórios.

DO OBJETO

Objeto da presente licitação é: **CONTRATAÇÃO DE EMPRESA PARA EXECUÇÃO DE OBRAS E SERVIÇOS DE ENGENHARIA DE ILUMINAÇÃO PÚBLICA, NO PERÍMETRO URBANO E RURAL, EM PRAÇAS, PARQUES, JARDINETES, RUAS, AVENIDAS, TRAVESSAS E ALAMEDAS, COM FORNECIMENTO E APLICAÇÃO DE MATERIAIS, EQUIPAMENTOS E VEÍCULOS NECESSÁRIOS**, pelo Município de Paranaguá, pelo prazo de vigência de 12 (doze) meses.

DOS RECURSOS ORÇAMENTARIOS / FINANCEIROS.

Os recursos orçamentários necessários para a cobertura das despesas decorrentes desta licitação estão previstos no orçamento desta Prefeitura, nas rubricas específicas para a Fonte de Recursos 01507 (COSIP) – Contribuição de Iluminação Pública, no ano de 2015 próprios da Secretaria Municipal de Serviços Urbanos.

PARTICIPAÇÃO

Poderão participar da presente licitação pessoas jurídicas, cadastradas ou não, e que preencham todas as condições contidas em Edital, nos termos do art. 37, § 1º da Lei Estadual nº 15.608/07 e Lei Federal 8.666/93.

Para participar da presente licitação a empresa deverá ter atividade pertinente ao objeto licitado. Estarão impedidos de participar de qualquer fase do processo, os licitantes que se enquadrem em uma ou mais das situações a seguir:

- I - Licitante declarado inidôneo para licitar junto a qualquer órgão ou entidade da Administração Direta ou Indireta no âmbito Federal, Estadual e Municipal ou que esteja impedida de participar de licitações e contratar com esta Administração, sob pena de incidir no previsto no parágrafo único do art. 97, da Lei nº 8.666/93;
- II - Empresas que estejam constituídas sob a forma de consórcio;



PREFEITURA MUNICIPAL DE PARANAGUÁ
Secretaria Municipal de Abastecimento e Almojarifado Central
Comissão Permanente de Licitações – C.P.L.

Fones: (41) 3420-6003

Site: www.paranagua.pr.gov.br e-mail: cpl@pmpgua.com.br

III- Empresa que tenha como sócio(s) servidor (es) ou dirigente(s) de qualquer esfera governamental da Administração Municipal.

CRENCIAMENTO.

- O credenciamento terá início impreterivelmente no horário marcado para o início do certame.
- Durante os trabalhos relativos ao certame licitatório somente será permitida a intervenção de um representante legal por licitante, que estiver legalmente constituído e for devidamente credenciado a tal fim, podendo somente representar uma empresa.
- O representante legal deverá exhibir documento de identidade ou outro documento equivalente.
- Apresentar instrumento público de procuração ou instrumento particular, preferencialmente com firma reconhecida, com poderes para praticar todos os atos pertinentes ao certame em nome da empresa representada.
- Quando a representação se fizer por instrumento particular de mandato, preferencialmente com firma reconhecida, este deverá vir acompanhado da cópia do estatuto social ou contrato social e alterações, em vigor, a fim de assegurar que o mandante detém poderes para tanto.
- Na hipótese do documento mencionado no item 7.4.1 não estiver com firma reconhecida, as empresas participantes deverão apresentar ao Presidente da Comissão documento que propicie o cotejo para confirmação da assinatura aposta. Caso não o faça, poderá o Presidente da Comissão diligenciar para complementar a instrução.
- Quando a empresa se fizer representar por diretor, sócio ou gerente, a capacidade de representação será verificada em face do próprio contrato ou estatuto social, juntamente com o documento de identidade.
- Caso a licitante deseje usufruir as prerrogativas conferidas pela Lei Complementar nº 123/06, e suas alterações, deverá apresentar declaração afirmando enquadramento como microempresa ou empresa de pequeno porte para os fins legais, Certidão ou termo de enquadramento expedida(o) pela Junta Comercial, nos termos do Artigo 8º, da IN 103. Caso a licitante que estiver declarado seu enquadramento como microempresa ou empresa de pequeno porte possua alguma restrição quanto aos documentos habilitatórios, somente quanto a regularidade fiscal, deverá apresentar declaração se prontificando a sanar as irregularidades. A não apresentação da declaração da microempresa ou empresa de pequeno porte implica na preclusão dos direitos assegurados pela Lei Complementar nº 123/06.
- Os documentos de credenciamento deverão vir FORA DOS ENVELOPES de proposta comercial e habilitação, e, deverão ser entregues ao Presidente da Comissão quando solicitados. Os documentos serão verificados no início dos trabalhos e deverão ser apresentados em via original; por qualquer processo de cópia autenticada por Tabeliã, por publicação em Órgão de Imprensa Oficial.
- A apresentação de todas as alterações contratuais a que se refere o edital poderá ser substituída pela apresentação do contrato social consolidado e todas as alterações posteriores

ENVELOPES

Os envelopes deverão estar devidamente lacrados, fechados e devem ser entregues à própria Comissão de Licitação no dia, horário e local designados para a realização da sessão pública, e não será aceita a remessa de documentos via postal, fac-símile, telex, telegrama ou qualquer outra forma similar.

Os envelopes deverão conter na face externa os seguintes dizeres:

ENVELOPE Nº 01 - DOCUMENTOS DE HABILITAÇÃO
CONCORRÊNCIA PÚBLICA Nº 005/2015.
(RAZÃO SOCIAL)
(Nº DO CNPJ)

ENVELOPE Nº 02 - PROPOSTA DE PREÇO



PREFEITURA MUNICIPAL DE PARANAGUÁ
Secretaria Municipal de Abastecimento e Almoarifado Central
Comissão Permanente de Licitações – C.P.L.

Fones: (41) 3420-6003

Site: www.paranagua.pr.gov.br e-mail: cpl@pmpgua.com.br

CONCORRÊNCIA PÚBLICA Nº 005/2015.

(RAZÃO SOCIAL)
(Nº DO CNPJ)

HABILITAÇÃO – ENVELOPE I

Relação de Documentos:

A) A documentação relativa à habilitação jurídica deverá ser composta por:

I – Sociedades Comerciais em Geral: contrato social em vigor e última alteração, se houver, devidamente registrados na Junta Comercial do Estado, preferencialmente apresentadas na forma da Lei n.º 10.406, de 10-01-2002.

- A apresentação de todas as alterações contratuais poderá ser substituída pela apresentação do contrato social consolidado e todas as alterações posteriores

II – Sociedades Anônimas: ata da Assembléia-Geral que aprovou o estatuto social em vigor e a ata da Assembléia-Geral que elegeu seus administradores, comprovadas por meio de publicação legal, preferencialmente apresentadas na forma da Lei n. 10.406, de 10-1-2002.

III – Decreto de autorização, em se tratando de empresa ou sociedade estrangeira em funcionamento no País, e ato de registro ou autorização para funcionamento expedido pelo órgão competente, quando a atividade assim o exigir.

a) no que couber, os documentos referidos nos incisos I e II deste subitem poderão ser substituídos por “Certidão Simplificada”, emitida pela Junta Comercial do Estado, da sede da empresa, devidamente atualizada, preferencialmente apresentada na forma de Lei n. 10.406, de 10-1-2002;

b) na apresentação do estatuto ou contrato social em vigor e na última alteração, se houver, deverá constar além da denominação social, a identificação do ramo de atividade da empresa, que deverá ser compatível com o objeto licitado;

B) A documentação relativa à regularidade fiscal e trabalhista deverá ser composta por:

I - prova de inscrição no Cadastro de Pessoas Físicas (CPF) ou no Cadastro Nacional de Pessoa Jurídica (CNPJ), conforme o enquadramento;

II - prova de inscrição no cadastro de contribuintes estadual ou municipal, se houver, relativo ao domicílio ou sede do licitante, pertinente ao seu ramo de atividade e compatível com o objeto contratual;

III - prova de regularidade para com a Fazenda Federal, Estadual e Municipal do domicílio ou sede do licitante, ou outra equivalente, na forma da Lei;

IV - prova de regularidade relativa à Seguridade Social e ao Fundo de Garantia por Tempo de Serviço (FGTS), demonstrando situação regular no cumprimento dos encargos sociais instituídos por Lei.

V – prova de inexistência de débitos inadimplidos perante a Justiça do Trabalho, mediante a apresentação de certidão negativa, nos termos do Título VII-A da Consolidação das Leis do Trabalho, aprovada pelo Decreto Lei nº 5.452, de 1º de maio de 1943, alterada pela Lei nº 12.440, de 7 de julho de 2011 – DOU de -08/07/2011.



PREFEITURA MUNICIPAL DE PARANAGUÁ
Secretaria Municipal de Abastecimento e Almojarifado Central
Comissão Permanente de Licitações – C.P.L.

Fones: (41) 3420-6003

Site: www.paranagua.pr.gov.br e-mail: cpl@pmpgua.com.br

VI - Declaração do representante legal da empresa de que não foi declarada inidônea por qualquer órgão da administração direta ou indireta, inclusive fundações nos níveis Federal, Estadual ou Municipal e nem está suspensa do direito de licitar por qualquer órgão da administração direta ou indireta, inclusive fundações a nível do Município de Paranaguá;

VII - As certidões comprobatórias de regularidade junto ao INSS, FGTS, Receita Federal e Procuradoria da Fazenda Nacional (Dívida Ativa da União), que eventualmente sejam obtidas via internet, estarão sujeitas à verificação de sua validade e autenticidade pela Comissão de Recebimento, Abertura de Propostas e Habilitação Preliminar, em diligência junto aos órgãos oficiais expedidores.

VIII - Sendo a licitante empresa ou sociedade estrangeira com sede no país, deverá apresentar decreto de autorização e ato de registro ou autorização para funcionamento expedido pelo órgão competente, quando a atividade assim o exigir.

IX - Toda a documentação apresentada deverá estar em pleno vigor. Documentos expedidos por órgãos oficiais omissos quanto ao prazo de validade serão aceitos por 02 (dois) meses contados a partir da sua expedição.

X - Serão aceitas fotocópias dos documentos exigidos, desde que devidamente autenticadas por oficial público, ou por Membro da Comissão mediante cotejo da cópia com o original, no momento da abertura da licitação.

XI - Não será admitida, sob hipótese alguma a participação de empresa (s):

- a) Que for declarada inidônea para licitar junto a qualquer Órgão da Administração direta ou indireta Federal, Estadual ou Municipal;
- b) Que tiver falência ou concordata decretada judicialmente.
- c) Em consórcio;
- d) Com seu cadastro suspenso ou cancelado e/ou que tenham sido declaradas impedidas de se cadastrar, licitar ou contratar com a Prefeitura Municipal de Paranaguá, Enquanto durar o impedimento.

XII - Caso a proponente encaminhe um representante na ocasião da abertura dos envelopes, este deverá estar munido de credencial para participar da licitação conforme modelo anexo, e documentação comprobatória de que o mandante detém poderes para assim proceder.

C) Documentação relativa à qualificação econômico-financeira deverá ser composta por:

a) Relativa à QUALIFICAÇÃO ECONOMICA FINANCEIRA

a) Certidão Negativa de falência e recuperação judicial e extrajudicial, expedida pelo distribuidor do domicílio da Pessoa Jurídica, deverão estar no prazo de validade neles consignados. Na falta de informação serão considerados válidos 60(sessenta) dias contados da emissão. **As exceções serão avaliadas quando for anexada legislação para o respectivo documento.**

b). Balanço patrimonial e demais demonstrações contábeis do último exercício social da empresa Licitante, já exigíveis e apresentados na forma da Lei, devidamente registrado na junta comercial ou cartório (deverá conter carimbo ou etiqueta ou chancela da junta comercial) fundamentado no art. 1.181 da Lei 10.406/02, Resolução CFC (Conselho Federal de Contabilidade) nº 583/83 § 2º do art. 1.184 da Lei 10.406/02, que comprovem a boa situação financeira da empresa, vedada a sua substituição por balancetes ou balanços provisórios, podendo ser atualizados pelos índices oficiais quando encerrados a mais de 03(três) meses da data de apresentação da proposta.

c) Por "*Balanço Patrimonial apresentado na forma da Lei*", considere-se o seguinte:

d) no caso das sociedades por ações, deverá ser apresentado o balanço patrimonial publicado em órgão de imprensa oficial ou conforme dispuser a Lei Federal nº 6.404/76;

e) no caso das demais sociedades comerciais, deverá ser apresentado o balanço patrimonial transcrito no "Livro Diário" da empresa, devidamente assinado pelo contador responsável e pelo



PREFEITURA MUNICIPAL DE PARANAGUÁ
Secretaria Municipal de Abastecimento e Almojarifado Central
Comissão Permanente de Licitações – C.P.L.

Fones: (41) 3420-6003

Site: www.paranagua.pr.gov.br e-mail: cpl@pmpgua.com.br

representante legal, e acompanhado de seus respectivos termos de abertura e encerramento (igualmente assinados pelo contador e pelo representante legal da empresa), sendo devidamente registrado na Junta Comercial do Estado ou Cartório de Títulos e Documentos;

f) A comprovação da boa situação financeira da empresa Licitante será baseada no cálculo (que deverá ser apresentado pela licitante, assinado pelo seu contador), será demonstrada pela obtenção dos índices de Liquidez Corrente (LC), Liquidez Geral (LG) e Grau de Endividamento (GE), conforme modelo do Anexo XIV, resultante da aplicação da fórmula estabelecida abaixo:

$$LC = \frac{\text{Ativo Circulante}}{\text{Passivo Circulante}}$$

$$LG = \frac{\text{Ativo Circulante} + \text{Realizável a Longo Prazo}}{\text{Passivo Circulante} + \text{Exigível a Longo Prazo}}$$

$$GE = \frac{\text{Passivo Circulante} + \text{Exigível a Longo Prazo}}{\text{Ativo Total}}$$

g)1.3.5. A proponente deverá comprovar, por meio do modelo Anexo XIV, sua capacidade financeira mediante a apresentação dos índices de Liquidez Corrente (LC), Liquidez Geral(LG) e Grau de Endividamento (GE), cujos valores limites são os a seguir estabelecidos:

(LC) Valor Mínimo	(LG) Valor Mínimo	(GE) Valor Máximo
1,0 (um vírgula zero)	1,0 (um vírgula zero)	0,5 (zero vírgula cinquenta)

h)As empresas Licitantes com menos de 01 (um) exercício financeiro de atividade,devem cumprir a exigência deste item mediante apresentação de Balanço de Abertura ou do último Balanço Patrimonial levantado, conforme o caso.

i) O Balanço Patrimonial apresentado deverá corresponder ao último exercício financeiro.

j) A licitante deverá comprovar capital social mínimo equivalente a 10% (dez por cento) do valor estimado da contratação para fins de habilitação, conforme previsto no § 3º do art. 31 da Lei 8.666/93.

k) A comprovação do capital social deverá ser através da **Certidão Simplificada da Junta Comercial**, devendo a comprovação ser feita relativamente à data da apresentação da proposta, na forma da lei.

C) A documentação relativa à qualificação técnica, deverá ser composta por:

I - registro ou inscrição na entidade profissional competente, CREA;

II - comprovação de aptidão para desempenho de atividade pertinente e compatível em características, quantidades e prazos com o objeto da licitação e seus anexos, comprovada através de atestados de capacidade técnica, devidamente chancelados no Conselho Regional de Engenharia e Arquitetura.

Para o Cumprimento do inciso II, deverá ser apresentada a seguinte documentação.

a) Nomeação de 1 (um) responsável técnico (engenheiro eletricista) a ser designado como



PREFEITURA MUNICIPAL DE PARANAGUÁ
Secretaria Municipal de Abastecimento e Almojarifado Central
Comissão Permanente de Licitações – C.P.L.

Fones: (41) 3420-6003

Site: www.paranagua.pr.gov.br e-mail: cpl@pmpgua.com.br

Coordenador para a execução da obra, pertencente ao quadro da empresa e (1) um engenheiro ou técnico de segurança do trabalho.

- b) A empresa licitante deverá apresentar Certidão de Registro de Pessoa Jurídica junto ao CREA na qual conste o engenheiro responsável técnico designado como Coordenador para a obra em questão, dentro do prazo legal de sua vigência. A comprovação do vínculo do profissional far-se-á com a apresentação de cópia da carteira de trabalho (CTPS) em que conste a licitante como contratante, do contrato social da licitante em que conste o profissional como sócio, do contrato de trabalho ou de atestado técnico da empresa, devidamente registrado no CREA da região competente, em que conste o profissional como responsável técnico, ou, ainda, declaração de contratação futura do profissional detentor do atestado apresentado, desde que acompanhada de declaração de anuência do profissional. A contratação do citado profissional será efetivada em data não posterior à do início efetivo da obra.
- c) A empresa licitante deverá apresentar com a relação dos demais profissionais nomeados, engenheiro ou técnico de segurança do trabalho, Certidões de Registro de Pessoa Física junto ao CREA. A comprovação do vínculo do profissional far-se-á com a apresentação de cópia da carteira de trabalho (CTPS) em que conste a licitante como contratante, do contrato social da licitante em que conste o profissional como sócio, do contrato de trabalho ou de atestado técnico da empresa, devidamente registrado no CREA da região competente, em que conste o profissional como responsável técnico, ou, ainda, declaração de contratação futura do profissional detentor do atestado apresentado, desde que acompanhada de declaração de anuência do profissional. A contratação do citado profissional será efetivada em data não posterior à do início efetivo da obra.
- d) O mesmo profissional, exceto o responsável pelo acompanhamento da obra, (engenheiro coordenador), desde que habilitado, poderá ser nomeado para mais de uma responsabilidade.
- e) Compromisso de participação do pessoal técnico acima, no qual os profissionais indicados pela proponente declarem que participarão, permanentemente, a serviço da empresa, da obra objeto desta licitação, devendo os mesmos estar disponíveis e a pronto atendimento quando solicitados, a pedido da fiscalização da Secretaria Municipal de Serviços Urbanos. Se houver alteração no quadro de responsabilidade técnica da empresa, os substitutos deverão possuir o acervo mínimo exigido na licitação e aceito pela Secretaria Municipal de Serviços Urbanos, sob pena de inabilitação ou rescisão contratual. Conforme anexos
- f) As licitantes que forem sediadas em outra jurisdição e, conseqüentemente inscritas no CREA de origem, deverão apresentar, obrigatoriamente, visto junto ao CREA do Estado do Paraná, bem como, os profissionais nomeados da empresa vencedora, que forem domiciliados em outra jurisdição, quando da execução da obra, em conformidade com o que dispõe a Lei n.º 5.194 de 24.12.66, em consonância com o art. 1º da Resolução n.º 413 de 27.06.97 do CONFEA;
- g) Declaração de que não possui em seu quadro funcional mão-de-obra direta ou indireta de menores de dezoito (18) anos para a realização de trabalhos noturnos, perigosos ou insalubres, bem como não utilize, para qualquer trabalho, mão-de-obra direta ou indireta de menores de dezesseis (16) anos, exceto na condição de aprendiz a partir de quatorze (14) anos, conforme determinação Constitucional e Lei 9.854/99;
- h) Declaração expressa, sob as penas da lei, que disporá para a realização dos serviços objetos da presente licitação, dos equipamentos nas respectivas quantidades mínimas indicadas nas especificações técnicas e planilhas anexas ao edital.
- i) A comprovação do vínculo do profissional far-se-á com a apresentação de cópia da carteira de trabalho (CTPS) em que conste a licitante como contratante, do contrato social



PREFEITURA MUNICIPAL DE PARANAGUÁ
Secretaria Municipal de Abastecimento e Almojarifado Central
Comissão Permanente de Licitações – C.P.L.

Fones: (41) 3420-6003

Site: www.paranagua.pr.gov.br e-mail: cpl@pmpgua.com.br

da licitante em que conste o profissional como sócio, do contrato de trabalho ou de atestado técnico da empresa, devidamente registrado no CREA da região competente, em que conste o profissional como responsável técnico, ou, ainda, declaração de contratação futura do profissional detentor do atestado apresentado, desde que acompanhada de declaração de anuência do profissional. A contratação dos citados profissionais será efetivada em data não posterior à do início efetivo da obra.

- j) A empresa licitante e o responsável técnico nomeado deverão apresentar prova de que tenham executado pelo menos uma obra com as seguintes características técnicas, consideradas como parcelas de maior relevância e valor significativo do objeto da licitação:
- Serviços de melhoria no sistema de Iluminação Pública.
 - Execução de redes de energia, exclusivas e compartilhadas com redes de distribuição, subterrâneas através de método de cravação e aéreas.
 - Leitura de índices de iluminamento de ruas praças e avenidas.
 - Armazenamento e descarte de materiais nocivos ao meio ambiente.
- Caso de apresentação de atestados de sub empreita, deverá ser anexado o contrato de execução.
Obs.: Considera-se similar execução de obras e serviços de plantas de iluminação pública com número igual ou superior a 50% ao existente no Município de Paranaguá.
Caso de apresentação de atestados de sub empreita, deverá ser anexado o contrato de execução.
- k) Cadastro da empresa em concessionária de distribuição, em manutenção ou construção de redes de iluminação pública ou rede de distribuição de energia.
- l) Apresentação de atestado de visita técnica, a qual deverá ser agendada junto a Secretaria de Serviços Urbanos até 05(cinco) dias anterior à abertura do certame, através do telefone (41) 3420-2920 ou (41)34202982.
- m) Para as proposta que apresentarem valor de desconto superior à 30% do valor orçado poderá ser solicitada a composição de seus custos. Preços praticados no mercado obedecendo à legislação vigente.

Observações:

- I. Toda a documentação apresentada deverá estar em pleno vigor. Documentos omissos quanto ao prazo de validade, exceto atestados e acervos, serão aceitos apenas com dois (02) meses contado a partir da data da sua expedição.
- II. Serão aceitas fotocópias dos documentos exigidos, desde que devidamente autenticadas por oficial público, ou por Membro da Comissão mediante cotejo da cópia com o original, no momento da abertura da licitação.
- III. As certidões comprobatórias de regularidade junto ao INSS, FGTS, Receita Federal e Procuradoria da Fazenda Nacional (Dívida Ativa da União), eventualmente obtida via internet, somente serão aceitas como documentações hábeis mediante verificação de sua validade e autenticidade pela Comissão Permanente de Licitação, em diligência junto aos órgãos oficiais expedidores.
- IV. A falta de qualquer um dos documentos aqui exigidos, ou sua apresentação em desconformidade com o presente edital, implicará na inabilitação da licitante.
- V. Caso a proponente encaminhe um representante na ocasião da abertura dos envelopes, este deverá estar munido de credencial para participar da licitação.



PREFEITURA MUNICIPAL DE PARANAGUÁ
Secretaria Municipal de Abastecimento e Almojarifado Central
Comissão Permanente de Licitações – C.P.L.

Fones: (41) 3420-6003

Site: www.paranagua.pr.gov.br e-mail: cpl@pmpgua.com.br

VI. Não será admitida, sob hipótese alguma a participação de empresas em consórcios.

PROPOSTA – ENVELOPE II

A proposta deverá conter:

- A descrição do serviço ofertado, por item, o preço unitário de cada item, o valor total para cada item e o valor total global da proposta que deverá ser expresso em moeda corrente nacional, em algarismo e por extenso, sem inclusão de qualquer encargo financeiro ou previsão inflacionária;
- No caso de apresentação de proposta com mais de duas casas decimais, as casas excedentes serão desconsideradas, permanecendo a obrigação da proponente pela proposta que resultar da retificação.
- Prazo de validade da proposta, que não poderá ser inferior a 60 (sessenta) dias, a contar da data designada para a sessão pública. Caso não haja indicação, ou o prazo indicado seja inferior a 60 (sessenta) dias, será considerado o prazo mínimo de 60 (sessenta) dias.
- Indicação do prazo de garantia contra defeitos de fabricação dos produtos instalados por no mínimo 1 (um) ano. Caso não haja indicação, ou o prazo indicado seja inferior a 1 (um) ano, será considerado o prazo mínimo de 1 (um) ano.
- A proposta deverá ser apresentada em 01 (uma) via original, sem emendas, rasuras, corretivas ou entrelinhas, com suas folhas rubricadas e a última contendo data, assinatura e identificação do signatário, que obrigatoriamente deverá possuir capacidade para o ato.
- Os respectivos documentos devem ser apresentados preferencialmente na ordem de numeração e em papel timbrado da licitante.
- Não deverão conter alternativas de preços ou qualquer condição que induza o julgamento a ter mais de um resultado, sob pena de desclassificação.
- No valor proposto (obtido pela aplicação do desconto) deverão estar computados todos os valores necessários para o atendimento do objeto da presente licitação, tais como tributos, encargos diretos e indiretos, encargos trabalhistas, previdenciários, fiscais, comerciais, taxas e tarifas, fretes, seguro, custos inerentes à aquisição, transporte, armazenamento e utilização de materiais a serem empregados na execução da obra ou serviço.
- Os preços propostos (decorrentes da aplicação do desconto) serão considerados completos e suficientes para a execução do objeto licitado, sendo desconsiderada qualquer reivindicação de pagamento adicional devido a erro ou má interpretação de parte da licitante. O desconto proposto é de inteira responsabilidade da licitante, devendo observar com rigor, quando da elaboração da proposta, para que não ocorra erros de digitação, especificações incompletas, ou valores cotados erroneamente, estando sujeito à desclassificação da proposta.
- A apresentação da proposta pela licitante implica na aceitação deste edital, bem como das normas legais que regem a matéria e, se por ventura a licitante for declarada vencedora, ao cumprimento de todas as disposições contidas nesta licitação.
- A data-base da proposta para fins de reajuste é a data da sua apresentação na sessão pública.

PREÇO MAXIMO ADMITIDO

O valor estimado para a presente licitação é de **R\$ 5.216.233,34 (Cinco milhões, duzentos e dezois mil, duzentos e três reais e trinta e quatro centavos)**, com o prazo de execução do contrato de 12 (doze) meses, contados a partir da emissão da ordem de serviço, podendo ser prorrogado por interesse público, nos termos do artigo 57 § 1º incisos da Lei Federal nº 8.666/93 e suas alterações.



PREFEITURA MUNICIPAL DE PARANAGUÁ
Secretaria Municipal de Abastecimento e Almojarifado Central
Comissão Permanente de Licitações – C.P.L.

Fones: (41) 3420-6003

Site: www.paranagua.pr.gov.br e-mail: cpl@pmpgua.com.br

ABERTURA DAS PROPOSTAS

1. No dia, hora e local mencionado no início deste edital, reunir-se-á a Comissão Permanente de licitação (decreto 2.608 de 15/05/2015) para proceder ao recebimento dos dois invólucros fechados, ocasião em que rubricará os de nº 2 (dois), contendo as propostas, e procederá a abertura dos invólucros de nº 1 (um), contendo a documentação.

2. Depois da hora marcada para o início da reunião, nenhuma outra proposta será aceita, bem como não serão permitidos adendos, acréscimos, substituições ou esclarecimentos sobre as propostas regularmente recebidas, a não ser aqueles expressamente solicitados pela Comissão, sobretudo quanto à regularização de falhas meramente formais da documentação.

3. Após submeter aos presentes o conteúdo dos envelopes de nº 1 (um), a Comissão de Licitação deliberará a respeito da possibilidade de, após breve interrupção, divulgar os resultados da 1ª Fase (Habilitação) ou da conveniência de se marcar nova data para tal divulgação a qual, neste caso, poderá ser desde logo fixada pela Presidente da Comissão, ou ainda comunicada expressamente aos licitantes, através de comunicação escrita, com um mínimo de 02 (dois) dias de antecedência.

4. Divulgado o resultado da 1ª fase (Habilitação) e transcorrido o prazo recursal, proceder-se-á a abertura do segundo envelope contendo as propostas das empresas habilitadas.

4.1 Visando a agilização dos trabalhos, é facultada a empresa participante a apresentação da declaração de desistência do prazo recursal referente à fase de habilitação, conforme modelo anexo.

4.2 Caso os representantes de todas as empresas desistam expressamente do prazo recursal, a Comissão passará imediatamente a abertura dos envelopes de nº 2 (dois) das empresas habilitadas, contendo as suas respectivas propostas comerciais.

5. Os licitantes que não lograrem habilitação por não satisfazerem as condições deste edital serão excluídos da licitação, com a devolução dos respectivos invólucros de nº 2 (dois), contendo as propostas, sem que delas se tome conhecimento.

6. Após a leitura das propostas dos licitantes habilitados, serão elas rubricadas pelos membros da Comissão e pelos representantes presentes das empresas concorrentes.

7. Da (s) reunião (ões) de recebimento, abertura de propostas e habilitação preliminar, lavrar-se-á(ão) ata(s) circunstanciada(s), na(s) qual(is) ficarão relatadas todas as ocorrências.

8. Ultrapassada a fase de habilitação preliminar, e abertas das propostas, não mais cabe desclassificar os licitantes por motivo relacionado com a qualificação técnica e econômica, salvo em razão de fatos supervenientes ou só conhecidos após o julgamento, nos termos do parágrafo 5º do artigo 43 da Lei nº 8666/93.

DO JULGAMENTO.



PREFEITURA MUNICIPAL DE PARANAGUÁ

Secretaria Municipal de Abastecimento e Almoxarifado Central

Comissão Permanente de Licitações – C.P.L.

Fones: (41) 3420-6003

Site: www.paranagua.pr.gov.br e-mail: cpl@pmpgua.com.br

1. O julgamento das propostas caberá à Comissão de Licitações, depois de instruído o respectivo processo com fundamentado parecer técnico, considerando-se vencedora a concorrente que apresentar a proposta mais vantajosa para a Administração, dentre as que fielmente obedecerem aos requisitos, elementos e especificações exigidos e fornecidos pela Prefeitura Municipal de Paranaguá do estado do Paraná, levando-se em conta o Maior Desconto ofertado ou o equivalente **Menor Preço ofertado**.
2. Poderão ser desconsideradas as propostas oferecidas pelos licitantes, cuja contratação for desaconselhada em parecer técnico circunstanciado.
3. No caso de discrepância entre preços unitários e totais, para efeito de cotejo prevalecerão os primeiros, ocorrendo divergência entre os valores numéricos e por extenso, prevalecerão estes últimos.
4. Ocorrendo empate entre duas (02) ou mais propostas de menor preço, e depois de obedecido o disposto no § 2º, do artigo 3º, da Lei nº 8.666/93, o desempate dar-se-á através de sorteio realizado em sessão pública em local e horário previamente designado, notificando-se os interessados, ou na mesma sessão de abertura das propostas comerciais.
5. Decorrido o prazo do item 1, do Capítulo V, deste Edital, sem interposição de recurso voluntário, a Comissão de Julgamento remeterá o processo à autoridade competente.
6. A homologação do julgamento caberá ao Prefeito Municipal de Paranaguá, que poderá, em despacho circunstanciado e no interesse público, presentes os requisitos legais, revogar a licitação, ou anulá-la na hipótese de ilegalidade, sem que caiba ao licitante direito a indenização.
7. Serão desclassificadas as propostas que:
 - a) estejam em desacordo com o edital;
 - b) contenham emendas ou rasuras;
 - c) contenham prazo de validade inferior a 60 (sessenta) dias;
 - d) contenham preços excessivos ou manifestamente inexeqüíveis, na forma da legislação vigente;
 - e) contenham cotação superior ao preço máximo estabelecido para a obra.

DOS RECURSOS

1. Caberá recurso, no prazo de cinco (5) dias úteis a contar da intimação da decisão, nos casos de:
 - I - Habilitação ou inabilitação do licitante;
 - II - Julgamento das propostas;
 - III - Anulação ou revogação da licitação.
 - a) os recursos serão interpostos por escrito perante a Comissão competente, registrando-se a data de sua entrega mediante protocolamento, observando-se o horário das treze (13:00) às dezoito (18:00) horas, conforme prazos previstos em lei.
 - b) os recursos referentes às fases de habilitação e de julgamento de propostas terão efeito suspensivo, sendo que os alusivos à habilitação só poderão ser interpostos antes do início da abertura das propostas sob pena de preclusão.
2. Interposto recurso voluntário, abrir-se-á vista do mesmo aos licitantes, na repartição, pelo prazo de cinco (5) dias úteis, para impugnação, sobrestando-se a remessa do processo à autoridade competente.



PREFEITURA MUNICIPAL DE PARANAGUÁ

Secretaria Municipal de Abastecimento e Almojarifado Central

Comissão Permanente de Licitações – C.P.L.

Fones: (41) 3420-6003

Site: www.paranagua.pr.gov.br e-mail: cpl@pmpgua.com.br

3. Impugnado ou não o recurso voluntário, a Comissão de Licitações o apreciará, podendo realizar instrução complementar, e decidirá motivadamente pela manutenção ou reforma do ato recorrido, submetendo o processo à autoridade competente.

3.1 Da decisão que negar provimento ao recurso caberá remessa em ofício à autoridade competente.

4. A autoridade competente fundamentará a decisão que prover o recurso em ofício ou voluntário para alterar o julgamento, anular ou revogar a licitação.

5. Os recursos interpostos fora do prazo não serão conhecidos.

6. É facultado a qualquer licitante formular impugnações ou protestos, por escrito, relativamente a outro licitante ou ao transcurso da licitação, para que constem da ata dos trabalhos, entretanto, qualquer conduta caracterizada como prejudicial ao certame licitatório, poderá ser considerado como incurso no preceito secundário do artigo 335 do Código Penal.

7. Caberá representação, no prazo de cinco (5) dias úteis da ciência ou intimação da decisão relacionada com o objeto da licitação ou do contrato, da qual não caiba recurso hierárquico.

8. As instâncias administrativas, nos processos de licitação, são as previstas na legislação específica dos órgãos ou entidades promotoras.

DAS PENALIDADES.

1. É facultado à Administração exigir da empresa vencedora que não cumprir as obrigações assumidas, perdas e danos nos termos do artigo 1056 do Código Civil, sem prejuízo das demais penalidades previstas nos artigos 86 e 87 da Lei nº 8.666/93 e das disposições da Lei nº 8.078, de 11.09.90 (Código de Defesa do Consumidor).

DO CONTRATO

1. A contratação dos serviços será efetuada segundo minuta padrão em vigor na Prefeitura Municipal de Paranaguá (cópia em anexo), sendo rigorosamente observadas as condições estipuladas neste edital e as especificações que farão parte integrante do contrato.

2. A empresa vencedora será regularmente convocada para assinar o termo do contrato, aceitar ou retirar o instrumento equivalente, dentro do prazo de 05 (cinco) dias, sob pena de decair do direito à contratação, sem prejuízo das penalidades previstas em Lei e neste edital.

3. A critério da Administração, poderá ser facultada a assinatura do contrato no domicílio do(s) licitante(s) vencedor(s), mediante fornecimento do arquivo do termo a ser celebrado através de correspondência eletrônica, que deverá ser impressa em 03(três) vias, assinadas e encaminhadas à Prefeitura Municipal de Paranaguá por sedex, no prazo de 05 (cinco) dias, a contar do recebimento da correspondência eletrônica, aos cuidados da Assessoria de Contratos da Procuradoria Geral do Município de Paranaguá, com sede na Rua Júlia da Costa, 322, Centro, CEP: 83203-210, Paranaguá, Paraná, sob pena de aplicação de sanções pertinentes. Esse prazo poderá ser prorrogado, a critério da administração, por igual período. Nesta hipótese, as 03 (três) vias do contrato a serem encaminhadas à prefeitura deverão estar com firma do representante habilitado pela contratada, devidamente autenticada por tabelionato de notas ou ofício equivalente.

4. O prazo da convocação poderá ser prorrogado, uma vez, por igual período, quando solicitado durante o seu transcurso pela parte, e desde que ocorra motivo justificado aceito pela Prefeitura Municipal de Paranaguá.



PREFEITURA MUNICIPAL DE PARANAGUÁ
Secretaria Municipal de Abastecimento e Almoarifado Central
Comissão Permanente de Licitações – C.P.L.

Fones: (41) 3420-6003

Site: www.paranagua.pr.gov.br e-mail: cpl@pmpgua.com.br

4.1 A recusa injustificada do adjudicatário em assinar o contrato, aceitar ou retirar o instrumento equivalente, dentro do prazo estabelecido neste edital, caracteriza o descumprimento total da obrigação assumida, sujeitando-o às penalidades legalmente estabelecidas.

5. É facultada a Prefeitura Municipal de Paranaguá, quando o convocado não assinar o termo de contrato, ou não aceitar ou retirar o instrumento equivalente, no prazo e condições estabelecidas, convocar os licitantes remanescentes, na ordem de classificação, para fazê-lo em igual prazo e nas mesmas condições propostas pelo primeiro classificado, inclusive quanto aos preços atualizados de conformidade com este edital, ou revogar a licitação independentemente das cominações que ao adjudicatário serão impostas.

5.1 O disposto no sub-item 3.1 não se aplica às licitantes convocadas nos termos do “caput” deste item, que não aceitarem a contratação nas mesmas condições propostas pela vencedora.

6. Decorrido o prazo de validade das propostas, sem convocação para a contratação, ficam os licitantes liberados dos compromissos assumidos.

DA GARANTIA DE EXECUÇÃO

1. A empresa contratada deverá prestar a caução em até 05 (cinco) dias úteis a partir da assinatura do mesmo, como condição da expedição da Ordem de Execução do Serviço e a apólice do seguro de responsabilidade civil contra terceiros, previsto no § 1º da cláusula décima primeira, quando do requerimento da 1ª parcela.

2. A licitante optará por uma das modalidades elencadas no artigo 56 da Lei 8.666/93.

3. Havendo prorrogação do prazo de conclusão ou atraso na entrega da execução dos serviços, o prazo de validade da garantia (fiança bancária ou seguro garantia) deverá ser prorrogado por igual período.

4. A garantia será devolvida depois de decorridos sessenta (60) dias da rescisão deste contrato, sendo que o mesmo poderá ser renovado por mais dois iguais períodos.

5. No caso de haver aditivo referente a prazo e/ou serviços, a garantia complementar será de acordo com a modalidade adotada pela licitante e majorada à mesma proporção do referido aditivo.

DO RECEBIMENTO DA OBRA.

1. Quando concluída a obra, será a mesma examinada, rejeitando-se os serviços que não apresentarem acabamento satisfatório ou contrariarem as normas técnicas ou especificações. Em tais casos, ficará a CONTRATADA obrigada a refazer por sua conta todos os serviços recusados pela fiscalização.

2. Nada havendo para obstar, pela fiscalização, será então recebida provisoriamente a obra, cujo recebimento definitivo será de acordo com o §3º do artigo 73 da Lei 8.666/93.

3. O recebimento dos serviços será efetuado via uma comissão designada pela Prefeitura Municipal de Paranaguá e composta pelo fiscal da obra, representante do CONTRATANTE, e o Responsável Técnico da CONTRATADA, mediante lavratura de um Termo, sem prejuízo, contudo, do disposto no artigo 1245, do Código Civil, cujo prazo será contado da data da assinatura do referido documento.



PREFEITURA MUNICIPAL DE PARANAGUÁ
Secretaria Municipal de Abastecimento e Almojarifado Central
Comissão Permanente de Licitações – C.P.L.

Fones: (41) 3420-6003

Site: www.paranagua.pr.gov.br e-mail: cpl@pmpgua.com.br

DO REAJUSTE.

1. Após passados 12 meses da apresentação da proposta, os preços ofertados serão reajustados da seguinte forma:

1) INPC.

Obs. Ou índices que os substituam.

DAS DISPOSIÇÕES FINAIS

1. Até a data da assinatura do contrato, o Prefeito Municipal de Paranaguá poderá desclassificar, por despacho fundamentado, a empresa vencedora da licitação, se houver notícia de qualquer ato ou circunstância anterior ou posterior ao julgamento desta licitação, que desabone sua idoneidade, capacidade técnica ou econômica, sem que caiba à referida empresa indenização ou ressarcimento, independentemente de outras sanções que o caso determinar.

2. A empresa CONTRATADA obrigará-se à, com integral obediência dos elementos técnicos fornecidos, a responder pelo cumprimento do contrato.

2.1: Caberá à CONTRATADA:

a) O pagamento dos emolumentos prescritos em lei e a observância de todas as posturas referentes aos serviços;

b) Instalações e segurança da obra;

c) O pagamento de todas as obrigações sociais, patronais, patrimoniais, tributárias, trabalhistas e administrativas, além dos encargos securitários, previdenciários ou de qualquer outra natureza, relativos aos empregados e aos serviços ora contratados.

d) Identificar a obra através de placas indicativas, cujos detalhes serão fornecidos pelo CONTRATANTE;

e) O cumprimento de quaisquer formalidades e o pagamento de multas eventualmente impostas pelas autoridades constituídas;

f) Manter durante toda a execução do contrato, em compatibilidade com as obrigações assumidas, todas as condições de habilitação e qualificação exigidas na licitação.

g) Fornecer Diário de Obras que constituirá documento hábil para comprovação, registro e avaliação de todos os fatos e assuntos relacionados e referentes à execução dos serviços.

g.1) Tanto a CONTRATADA como a fiscalização, deverão proceder a anotações diárias, visando a comprovação real do andamento da obra e execução dos termos do presente instrumento.

g.2) O referido documento, que será visado diariamente por profissionais credenciados de ambas as partes, deverá ser aberto mediante termo circunstanciado, lavrado na primeira página, correspondente ao dia em que a CONTRATADA efetivamente iniciar os serviços, no qual obrigatoriamente registrará: pessoal lotado no local de trabalho (de forma discriminada), andamento dos serviços, as alterações efetuadas e especificações autorizadas pelo Prefeitura Municipal de Paranaguá, as datas de conclusão efetiva das etapas, itens de fornecimento e serviços discriminados no cronograma aprovado, os acidentes ocorridos no decurso dos trabalhos, as condições meteorológicas, as consultas à fiscalização da Prefeitura Municipal de Paranaguá e outros fatos que, a juízo dos profissionais responsáveis, devam ser objeto de registro.

h) Fornecer à CONTRATANTE, para o recebimento provisório, os certificados de garantia dos equipamentos instalados na obra, bem como os compromissos de manutenção gratuita, os manuais de operação e manutenção de instalações, equipamentos e manuais de conservação e manutenção.

i) Manter na obra uma equipe mínima conforme termo de referência.

j) Implantar na obra a sinalização de acordo com as normas de segurança de trabalho vigentes.



PREFEITURA MUNICIPAL DE PARANAGUÁ
Secretaria Municipal de Abastecimento e Almojarifado Central
Comissão Permanente de Licitações – C.P.L.

Fones: (41) 3420-6003

Site: www.paranagua.pr.gov.br e-mail: cpl@pmpgua.com.br

- k) Cumprir todas as exigências das Leis e Normas atinentes a Segurança, Higiene e Medicina de Trabalho, fornecendo os adequados equipamentos de proteção individual a todos os que trabalharem ou, por qualquer motivo, permanecerem na obra.
- l) Fornecer ao pessoal da obra capacete e distintivo de identificação (chapa) no qual conste o nome ou o símbolo da empresa, o nome e o número do empregado e sua função. O empregado deverá obrigatoriamente usar o capacete e o distintivo, de modo visível, enquanto trabalhar no local da obra, de forma a possibilitar sua segurança e identificação.
- m) Providenciar às suas custas, a realização de todos os ensaios, verificações e provas e materiais fornecidos e de serviços executados, bem como os reparos que se tornarem necessários para que os trabalhos sejam entregues em perfeitas condições.
- n) Facilitar todas as atividades de fiscalização da obra que serão realizadas pelos engenheiros da CONTRATANTE, fornecendo todas as informações e elementos necessários.
- o) Quando da conclusão das obras, fornecer os desenhos (projeto) atualizados de qualquer elemento ou instalação da obra que, por motivos diversos, haja sofrido modificação no decorrer dos trabalhos.
- 3) Os pagamentos serão efetuados pelos serviços efetivamente executados, após verificação, medição e aceitação por parte da fiscalização do CONTRATANTE.
- 4) A Prefeitura Municipal de Paranaguá efetuará o pagamento das parcelas até o 15º (décimo quinto) dia a contar do mês subsequente a da realização dos serviços, desde que em condições de serem liberadas no dia fixado no cronograma físico - financeiro contratado, em relação à data de expedição da Ordem de Execução de Serviços.
- 5) Esgotado o prazo do item anterior e comprovada a mora, a Administração, se provocada, arcará com os encargos financeiros do atraso, com base na variação do INPC, ou de outro índice que venha a substituí-lo, até a data do efetivo pagamento.
- 6) Cabe ao Prefeito Municipal de Paranaguá, por razões de interesse públicas previamente justificadas, é reservado o direito de paralisar ou suspender, a qualquer tempo, a execução dos serviços, mediante pagamento único e exclusivo dos trabalhos já executados, e a aquisição, por ajuste entre as partes, dos materiais existentes no local da obra e a ela destinados.
- 7) É facultada à Comissão ou autoridade superior, em qualquer fase da licitação, a promoção de diligência destinada a esclarecer ou a complementar a instrução do processo, vedada a inclusão posterior de documento ou informação que deveria constar originariamente da proposta.
- 8) Para a elaboração da proposta a empresa deverá levar em consideração que além dos serviços constantes, na tabela de preços, apresentada, a mesma poderá a vir prestar eventualmente serviços diversos, inerentes ao Sistema de Iluminação Pública do Município. Os serviços eventualmente executados serão pagos mediante medição com base nos preços unitários constante na planilha orçamentária.
- 9) A presente licitação tem como fundamento a Lei nº 8.666/93, com as alterações introduzidas posteriormente e legislação complementar.
- 10) O Foro de Paranaguá. Será o competente para dirimir quaisquer dúvidas ou controvérsias eventualmente surgidas durante a execução da obra e em decorrência do contrato celebrado.
- 11) Quaisquer esclarecimentos que se fizerem necessários com respeito ao presente edital serão fornecidos aos interessados pela Comissão de Licitações, no endereço apontado no início deste instrumento, no horário das 08:00 às 11:00 e 13:00 às 18:00 horas, e-mail: cpl@pmpgua.com.br, ou através do telefone nº. (41) 3420-6003.

ANEXOS

Constituem anexos do edital, dele fazendo parte integrante:

Anexo I – Termo de Referência



PREFEITURA MUNICIPAL DE PARANAGUÁ
Secretaria Municipal de Abastecimento e Almoarifado Central
Comissão Permanente de Licitações – C.P.L.

Fones: (41) 3420-6003

Site: www.paranagua.pr.gov.br e-mail: cpl@pmpgua.com.br

Anexo II – Declaração de Aceite aos Termos do Edital; Recebimento de Informações para Cumprimento das Obrigações e de Inexistência de Fatos Impeditivos de Habilitação;

Modelo de Declaração.

Anexo III – Modelo de Credenciamento de Funcionário para Participação na abertura das propostas.

Anexo IV – Modelo de Indicação de Engenheiros, coordenador, e Eng^o segurança no trabalho ou técnico de segurança do trabalho.

Anexo V – Modelo de termo de aceitação da inclusão do engenheiro coordenador na equipe técnica da empresa.

Anexo VII - Modelo de termo de aceitação da inclusão do engenheiro de segurança do trabalho ou Técnico de Segurança do trabalho na equipe técnica da empresa.

Anexo VIII - Declaração de a empresa não foi declarara inidônea.

Anexo IX- Declaração de Disponibilidade de pessoal e equipamentos.

Anexo X – Levantamento orientativo, da planta de iluminação da Prefeitura Municipal de Paranaguá.

Anexo XI– Planilha Orçamentária de materiais e serviços.

Anexo XII – Projeto Básico e especificações técnica dos serviços.

Anexo XIII – Especificações de Materiais e equipamentos.

Anexo XIV – Modelo de Cronograma físico financeiro.

Anexo XV – Relação de Normas.

Anexo XVI – Minuta de Contrato.

SHEILA DA ROSA MARIA

Presidente da Comissão Permanente de Licitação

Paranaguá, 30 de setembro de 2015.



PREFEITURA MUNICIPAL DE PARANAGUÁ
Secretaria Municipal de Abastecimento e Almoxarifado Central
Comissão Permanente de Licitações – C.P.L.

Fones: (41) 3420-6003

Site: www.paranagua.pr.gov.br e-mail: cpl@pmpgua.com.br

ANEXO I

TERMO DE REFERÊNCIA

1.DO OBJETO

Tem por objetivo, o presente Termo de Referência, determinar as condições e especificações técnicas referentes a **CONTRATAÇÃO DE EMPRESA PARA EXECUÇÃO DE OBRAS E SERVIÇOS DE ENGENHARIA DE ILUMINAÇÃO PÚBLICA, NO PERÍMETRO URBANO E RURAL EM PRAÇAS, PARQUES, JARDINETES, RUAS, AVENIDAS, TRAVESSAS E ALAMEDAS COM FORNECIMENTO E APLICAÇÃO DE MATERIAIS, EQUIPAMENTOS E VEÍCULOS NECESSÁRIOS**, a ser celebrado entre a PREFEITURA DE PARANAGUÁ e a CONTRATADA.

O prazo de vigência será de 12 (doze) meses

2. MISSÃO E COMPROMISSO DA CONTRATADA

Caberá à CONTRATADA, na abrangência desse contrato, desenvolver todos os Serviços e Obras inerentes ao Sistema de Iluminação Pública do Município de PARANAGUÁ, visando a atingir os resultados e o desempenho estabelecido no contrato e neste caderno, assegurando sempre o cumprimento das Normas Brasileiras aplicáveis a materiais e serviços, e na falta destas a utilização de normas internacionais, visando sempre a segurança e o bem estar dos usuários do sistema de iluminação pública.

LEVANTAMENTO ORIENTATIVO DO PARQUE DE ILUMINAÇÃO ATUAL.

ITEM	DESCRIÇÃO	QUANTIDADE
1	VM 125W	1.003
2	VSON/METÁLICA400W	681
3	VSON/METÁLICA250W	4.427
4	VSON/METALICA150W	714
5	VSON/METÁLICA100W	5229



PREFEITURA MUNICIPAL DE PARANAGUÁ
Secretaria Municipal de Abastecimento e Almoxarifado Central
Comissão Permanente de Licitações – C.P.L.

Fones: (41) 3420-6003

Site: www.paranagua.pr.gov.br e-mail: cpl@pmpgua.com.br

6	VSON 70W	2928
7	VM 400 W	3
8	Fora de Padrão Met1000w	20
TOTAL GERAL		15.005

OBRAS A SEREM EXECUTADAS

REVITALIZAÇÃO

- PRAÇA TUPY(Vila Guarani)
- PRAÇA DA PAZ
- PRAÇA ROSA MARIA RAMOS
- PRAÇA DUQUE DE CAXIAS
- AEROPARQUE
- PRAÇA CYRO ABALÉM
- CAMPO DE FUTEBOL DA ALEXANDRA
- CAMPO DE FUTEBOL DO ITIBERÊ
- CAMPO DE FUTEBOL DO AEROPARQUE
- CAMPO DE FUTEBOL DA SERRARIA
- CAMPO DE FUTEBOL DO CRUZEIRO.
- CAMPO DE FUTEBOL DA PONTA DO CAJU
- RECANTO ERÔ COMINESE
- PRAÇA FERNANDO AMARO
- PRAÇA DO BANGU
- MURETA DA RUA DA PRAIA
- AV.CEL SANTA RITA
- RUA DOS ESPEDICIONÁRIOS
- AV. NESTOR VICTOR
- AV. BENTO MUNHOZ DA ROCHA NETO.

3.ESPECIFICAÇÕES TÉCNICAS DOS SERVIÇOS

3) DESCRIÇÃO DOS SERVIÇOS

Este item determina às características técnicas necessárias a realização dos serviços.



PREFEITURA MUNICIPAL DE PARANAGUÁ

Secretaria Municipal de Abastecimento e Almoarifado Central

Comissão Permanente de Licitações – C.P.L.

Fones: (41) 3420-6003

Site: www.paranagua.pr.gov.br e-mail: cpl@pmpgua.com.br

Obras e serviços de melhoramento e ampliação.

Caberá à CONTRATADA realizar as obras e serviços relativos ao melhoramento e ampliação do parque de iluminação pública do Município de Paranaguá, atendendo todas as exigências requeridas em programa ou projeto específico conduzido pela PREFEITURA DE PARANAGUÁ.

- Os trabalhos de melhoramento e ampliação serão, de forma geral, executados em regime de empreitada integral ("turnkey"), podendo, a critério da PREFEITURA DE PARANAGUÁ., ser excepcionalizada a aplicação de materiais e equipamentos adquiridos por esta. Em qualquer caso, devem ser precedidos de projeto executivo da CONTRATADA e de orçamento, elaborado de acordo com valores unitários constantes na tabela de Preços Unitários, segundo Especificações dos Materiais e Equipamentos, constantes em Anexo;
- O preço final de cada obra será obtido pela multiplicação do número total de serviços executados, da planilha do respectivo empreendimento, pelo valor unitário da resultante da proposta da CONTRATADA.
- O projeto será objeto de análise e passível de veto pela PREFEITURA DE PARANAGUÁ, para o que a FISCALIZAÇÃO da PREFEITURA DE PARANAGUÁ, deverá ter acesso ao mesmo, e deverá observar os aspectos urbanísticos determinados pelos demais Órgãos do poder público. A análise do projeto pela FISCALIZAÇÃO não exime a CONTRATADA da responsabilidade, que é só dela, para que sejam atingidos os índices mínimos de qualidade predeterminados neste caderno;
- O projeto deverá atender também os seguintes requisitos técnicos
 - Não comprometer a estética urbanística do logradouro;
 - Utilizar um único modelo de luminária, exceção para os casos em que o projeto urbanístico exija mais de um modelo;
 - Reutilizar apenas os materiais e equipamentos em condições de uso e que não comprometam a estética urbanística do logradouro.
 - Revisar e/ou substituir todas as conexões com a rede elétrica;
 - Implantar sempre circuito independente para iluminação pública.
 - É direito da PREFEITURA DE PARANAGUÁ, recusar qualquer tipo de material ou equipamento que esteja sendo indicado no projeto e que não atendam as especificações definidas nos itens anteriores, sem que com isso tenha que pagar qualquer valor adicional ao já estabelecido neste CONTRATO;
- Na hipótese da excepcionalidade em que o fornecimento de materiais ou equipamentos seja realizado pela PREFEITURA DE PARANAGUÁ, é direito da CONTRATADA recusar aqueles que não atendam as especificações definidas nos itens anteriores, cumprindo à PREFEITURA DE PARANAGUÁ promover a sua imediata substituição ou alterar a execução dos serviços para o regime de empreitada integral ("turnkey"), com a revisão e a adequação do correspondente orçamento.
- Após a CONTRATADA proceder a implantação dos melhoramentos e antes mesmo da inauguração da obra, serão realizados conjuntamente pelas equipes da CONTRATADA e FISCALIZAÇÃO da PREFEITURA DE PARANAGUÁ, as medições dos índices de iluminamento médio e uniformidade média/mínima da iluminação, conforme orientação da Norma ABNT NBR-5111, de modo a comprovar o atendimento das condições estabelecidas no projeto;
- A CONTRATADA é a única responsável pelo atendimento aos níveis de iluminamento médio e uniformidade média/mínima da iluminação, estando obrigada a revisar todo o trabalho realizado de modo a atingi-los e a refazer, se para tanto for necessário, todo o projeto e implantação, sem nenhum ônus para a PREFEITURA DE PARANAGUÁ.

Outros Serviços Técnicos Especializados.



PREFEITURA MUNICIPAL DE PARANAGUÁ

Secretaria Municipal de Abastecimento e Almoarifado Central

Comissão Permanente de Licitações – C.P.L.

Fones: (41) 3420-6003

Site: www.paranagua.pr.gov.br e-mail: cpl@pmpgua.com.br

Com relação a outros serviços técnicos especializados, a CONTRATADA executará;

3.1 Serviços de Engenharia

A CONTRATADA executará, a pedido da PREFEITURA DE PARANAGUÁ. Serviços e engenharia ligados a iluminação em geral, como: consultorias, projetos e assistência técnica. Tais serviços serão oferecidos pela CONTRATADA em função das solicitações e terão seus orçamentos elaborados, negociados e aprovados junto à FISCALIZAÇÃO da PREFEITURA DE PARANAGUÁ.

O orçamento de cada serviço será elaborado de acordo com valores unitários constantes na planilha anexa, e segundo Especificações dos Materiais e Equipamentos.

Com a finalidade de atender as exigências da CONTRATANTE, a CONTRATADA deverá constar com uma equipe **mínima**, composta por:

Equipe de Ampliação do Sistema deverá ser composta no **mínimo** por equipe.

03 Eletricistas com formação comprovada, através de entidade de ensino reconhecida pelo ministério de educação, na qual o qualifique como eletricista apto a trabalhar em rede de distribuição aérea.

03 Motoristas, com experiência comprovada.

01 caminhonete equipada com escada extensiva com pino central para altura de até 12 metros.

01 caminhão com guincho com lança telescópica, e uma cesta de estabilização automática, com capacidade de cinco toneladas e altura de 13 metros.

01 caminhão com guincho com lança telescópica, e duas cesta de estabilização automática, com capacidade de cinco toneladas e altura de 20 metros.

01 Veículo leve. Com capacidade de cinco pessoas e no máximo com 05 anos de uso.

01 Engenheiro Eletricista, com formação de nível superior, portador de acervo técnico, na área de iluminação pública.

01 Engenheiro ou Técnico de segurança do trabalho, portador de acervo técnico, na área de iluminação pública.

01 Supervisor técnico, com formação de nível médio em eletrotécnica, portador de acervo técnico, na área de iluminação pública.

01 Encarregado de Equipe, com formação de nível médio em eletrotécnica, portador de acervo técnico, na área de iluminação pública.

Equipe administrativa.

01 secretária, com experiência de 1 ano.

01 almoxarife, com qualificação devidamente comprovada.

01 comprador com experiência comprovada, em aquisição de materiais de iluminação pública.

Obs: A formação quantitativa das equipes de trabalho é apenas orientativa, indicando apenas a quantidade **mínima** necessária à execução dos serviços. O incremento do número de funcionários para cada categoria cabe a capacidade produtiva da licitante.

-Todos os eletricistas que irão compor a equipe deverão possuir cursos de aperfeiçoamento de NR-10, NR-12 e NR-35.

-Todos os motoristas que irão operar os caminhões cesto e guincho deverão possuir curso de aperfeiçoamento NR-12.



PREFEITURA MUNICIPAL DE PARANAGUÁ
Secretaria Municipal de Abastecimento e Almojarifado Central
Comissão Permanente de Licitações – C.P.L.

Fones: (41) 3420-6003

Site: www.paranagua.pr.gov.br e-mail: cpl@pmpgua.com.br

OBRIGAÇÕES DA CONTRATADA

Além das obrigações descritas no Contrato e das demais, anteriormente, neste caderno, são obrigações da CONTRATADA:

Manter registro indicando com precisão, os pedidos de intervenção no Sistema de Iluminação Pública. Deverá entregar a fiscalização da PREFEITURA DE PARANAGUÁ, um o projeto e o as bit dos serviços executados.

A CONTRATADA deverá buscar ao longo do Contrato, manter as instalações até a entrega definitiva, em conformidade com as Normas Técnicas vigentes.

Aplicar materiais de qualidade de primeiro uso, não sendo aceito materiais oriundos de reuso, salvo ou depreciados.

Manter, em elevado nível de cortesia e eficiência, o relacionamento permanente com os usuários do Sistema de Iluminação Pública, intervindo na menor forma possível no desenvolver das atividades normais de trânsito e interrupções de energia elétrica quando da realização das obras que fazem parte deste contrato.

Executar os serviços contratados, cumprindo as obrigações estabelecidas neste caderno, no Contrato, nos seus Anexos e em eventuais Aditivos, assumindo os compromissos pelos resultados programados em consonância com os custos estimados, respeitando as normas legais que regulam sua atuação.

Assumir todo o ônus decorrente de falhas, omissões, defeitos de instalação e prejuízo outros derivados da má execução do Contrato.

Manter sistemática de informação, através de meio de comunicação adequado.

Garantir a qualidade no relacionamento entre os seus funcionários e os usuários;

Aceitar as indicações de prioridade por parte da PREFEITURA DE PARANAGUÁ, na execução das obras e serviço, compatíveis com este caderno, de modernização, ampliação e renovação do Sistema.

Assumir a responsabilidade pelos danos decorrentes da execução do Contrato, independentemente da existência de culpa ou dolo por parte da CONTRATADA, salvo se provar que, tendo prestado o serviço, o defeito inexistiu ou a culpa exclusiva da PREFEITURA DE PARANAGUÁ ou da pessoa que sofreu o dano.

Assegurar à PREFEITURA DE PARANAGUÁ, o direito de fiscalizar e acompanhar a execução dos serviços contratados, especialmente no que diz respeito ao cumprimento das metas de qualidade no gerenciamento do Sistema de Iluminação Pública, conforme previsto neste caderno.

Atender consulta sobre modificações que a PREFEITURA DE PARANAGUÁ pretenda executar nas instalações de iluminação pública, informando se a realização dessas modificações são compatíveis com os compromissos assumidos pela CONTRATADA, neste Contrato, quais as eventuais incidências financeiras, devidamente justificadas, que resultarão



PREFEITURA MUNICIPAL DE PARANAGUÁ
Secretaria Municipal de Abastecimento e Almoarifado Central
Comissão Permanente de Licitações – C.P.L.

Fones: (41) 3420-6003

Site: www.paranagua.pr.gov.br e-mail: cpl@pmpgua.com.br

para a PREFEITURA DE PARANAGUÁ, bem como eventuais conseqüência relativas à aplicação dos dispositivos do presente Contrato.

Obter junto às autoridades competentes (IAP, IBAMA, IPHAN SEMMA) autorização para a execução de obras que possam ser objeto de questionamentos sob o ponto de vista do tombamento da cidade ou de motivação ambiental, antes da execução dos serviços contratados.

OBRIGAÇÕES DA PREFEITURA DE PARANAGUÁ.

Além das descritas no Contrato, são obrigações da PREFEITURA DE PARANAGUÁ:

Colocar à disposição da CONTRATADA os documentos técnicos descritivos integrantes do acervo do Serviço de Iluminação Pública do Município de Paranaguá, tais como: catálogos, manuais de operação, manuais de fornecedores, plantas, esquemas fichários, necessários a execução do contrato.

Indicar, através de documento assinado pelo Gerente do Contrato, um técnico com amplos conhecimentos sobre o objeto do contrato, com delegação para representá-lo, quando de seu impedimento eventual, nas obrigações contratuais.

Proporcionar livre acesso aos técnicos e prepostos da CONTRATADA aos locais que estiverem sob o controle da PREFEITURA DE PARANAGUÁ, onde se encontrem instalados os equipamentos destinados à execução dos serviços previstos neste Contrato.

Enviar documentos aos órgãos do poder público em geral no sentido de que realizem consulta à CONTRATADA, com antecedência mínima de 30 (trinta) dias, antes de manifestarem sua concordância e formalizarem autorização sobre projetos de engenharia ou arquitetônicos, que possam dificultar a execução dos serviços contratados.

Interceder junto às autoridades competentes no sentido de facilitar a execução dos serviços contratados.

Executar todos os serviços de distribuição de energia elétrica que lhe compete e não à CONTRATADA, necessários ao bom cumprimento do contrato.

Promover a realização dos seus serviços de forma a que não ocorram desencontros com os desenvolvidos pela CONTRATADA, informando esta da necessidade de rever a sua programação, quando for o caso.

Informar, aos usuários dos serviços de Iluminação Pública, das obrigações e dos limites contratuais, visando a caracterizar a ação da CONTRATADA.

Não executar nenhuma modificação nas instalações de iluminação pública sem consultar a CONTRATADA.

Informar a CONTRATADA das informações que lhe chegarem sobre qualquer mau funcionamento no Sistema.

SUBCONTRATAÇÃO



PREFEITURA MUNICIPAL DE PARANAGUÁ

Secretaria Municipal de Abastecimento e Almojarifado Central

Comissão Permanente de Licitações – C.P.L.

Fones: (41) 3420-6003

Site: www.paranagua.pr.gov.br e-mail: cpl@pmpgua.com.br

A CONTRATADA, na execução do contrato, sem prejuízo das responsabilidades contratuais e legais, poderá sub-contratar partes da obra, serviço ou fornecimento de materiais, com autorização prévia da contratante.

A sub-contratação deve ter a concordância da Prefeitura Municipal de Paranaguá para sua efetivação, salvo na ocorrência de Caso Fortuito ou de Força Maior, suscetíveis de gerar uma degradação do Patrimônio Público. A sub-contratação sem o conhecimento da Prefeitura Municipal de Paranaguá caracterizar-se-á como uma CESSÃO DE DIREITOS e como tal, ensejará medidas acauteladoras por parte da Empresa para o resguardo de seus interesses e do patrimônio da Iluminação Pública do Município de PARANAGUÁ.

A CONTRATADA deverá indicar:

- A natureza da sub-contratação desejada.
- Nome, razão social e o endereço do sub-contratado proposto.
- As qualificações do sub-contratado proposto.

Nos casos de sub-contratação, a CONTRATADA continuará responsável em relação à PREFEITURA DE PARANAGUÁ e a terceiros, pelo cumprimento e pela perfeita observação de todas as obrigações contidas no presente Contrato.

A CONTRATADA será responsável por todo e qualquer recurso contra os seus sub-contratados, qualquer que seja a natureza dos danos causados e as suas respectivas conseqüências.

UTILIZAÇÃO DAS VIAS E APOIO DO MUNICÍPIO DE PARANAGUÁ.

Para o exercício dos serviços contratados, a CONTRATADA deverá observar as condições do presente caderno e as Normas em vigor que regem o sistema de vias públicas.

A PREFEITURA DE PARANAGUÁ compromete-se em apoiar a CONTRATADA para a obtenção das autorizações de ocupação dos espaços pertencendo ao domínio público e não administrados pelo Município de PARANAGUÁ.

A PREFEITURA DE PARANAGUÁ se empenhará, em auxílio à CONTRATADA, para conseguir, após solicitação desta, qualquer autorização que se fizer necessária para assegurar a manutenção, a substituição ou a instalação das obras, objeto do contrato, sobre ou sob os edifícios construídos ou não, e não pertencentes ao Município de PARANAGUÁ.

ENCERRAMENTO DO CONTRATO.

Condições gerais.

No vencimento do período contratual, a CONTRATADA será obrigada a entregar à PREFEITURA DE PARANAGUÁ, em bom estado de funcionamento e conservação, a Prefeitura Municipal de Paranaguá instalações e equipamentos que fazem parte das obras contratadas, bem como os cadastros patrimonial e físico em meio digital, plantas e esquemas que foram utilizados durante a execução dos serviços contratados, e, ainda, os registros dos atendimentos em curso com todas as informações pertinentes.

Entrega e Avaliação das Obras.

Noventa dias antes do término do Contrato, as partes organizarão uma avaliação pericial, conforme roteiro previamente acordado.

Essa avaliação determinará, se haverá necessidade de realização de obras nas instalações que ficaram sobre a responsabilidade da CONTRATADA durante a vigência do Contrato de modo a deixá-las em bom estado de funcionamento.



PREFEITURA MUNICIPAL DE PARANAGUÁ
Secretaria Municipal de Abastecimento e Almoarifado Central
Comissão Permanente de Licitações – C.P.L.

Fones: (41) 3420-6003

Site: www.paranagua.pr.gov.br e-mail: cpl@pmpgua.com.br

Se houver necessidade de obras, estas deverão ser realizadas pela CONTRATADA, sem nenhum ônus para a PREFEITURA DE PARANAGUÁ.

Relação de Normas Técnicas

Todos os serviços, materiais e critérios de montagem deverão obedecer as seguintes normas técnicas:

1. NBR 5101 – ILUMINAÇÃO PÚBLICA.
2. NBR 15129 - LUMINÁRIAS PARA ILUMINAÇÃO PÚBLICA – REQUISITOS PARTICULARES.
3. NBR 5123 RELÉ FOTOELÉTRICO E TOMADA PARA ILUMINAÇÃO – ESPECIFICAÇÃO E MÉTODOS DE ENSAIO.
4. NORMA TÉCNICA COPEL: 841050.
5. MANUAL DE ILUMINAÇÃO PÚBLICA DA COPEL.
6. INFORMATIVO NORMATIVO COPEL 06/2006 – COMPARTILHAMENTO DE POSTES COM TERCEIROS,
7. NORMAS TÉCNICAS COPEL. MONTAGEM DE REDES DE DISTRIBUIÇÃO AÉREA (856000 A 856830).
8. NORMAS TÉCNICAS COPEL – MONTAGENS DE REDE DE DISTRIBUIÇÃO SECUNDÁRIA ISOLADA(855210 A 855324).
9. NORMAS TÉCNICAS COPEL – MONTAGENS DE REDE DE ILUMINAÇÃO PÚBLICA (848500 A 848688)

PREÇO MÁXIMO ADMITIDO

O valor estimado para a presente licitação é de **R\$ 5.216.233,36 (cinco milhões, duzentos e dezesseis mil, duzentos e trinta e três reais e trinta e seis centavos)**e o prazo de execução após emissão da ordem de serviço é de **12 meses**.

À
Prefeitura Municipal de Paranaguá
Comissão Permanente de Licitação



PREFEITURA MUNICIPAL DE PARANAGUÁ
Secretaria Municipal de Abastecimento e Almojarifado Central
Comissão Permanente de Licitações – C.P.L.

Fones: (41) 3420-6003

Site: www.paranagua.pr.gov.br e-mail: cpl@pmpgua.com.br

CONCORRÊNCIA PÚBLICA Nº 005/2015- PMP
ANEXO II

(modelo)

DECLARAÇÃO

A
PREFEITURA MUNICIPAL DE PARANAGUÁ
Comissão Permanente de Licitação – CPL

A Empresa _____, inscrita no
CNPJ sob n.º _____, propõe a esta entidade a participação no certame
licitatório, modalidade **Concorrência Pública** nº 005/2015 - PMP.

DECLARAMOS QUE:

- I) Recebemos todos os elementos e informações para cumprimento das obrigações objeto da licitação, bem como procedemos visita técnica no local.
- II) Estamos cientes e aceitamos todas as condições do Edital de licitação e a elas desde já nos submetemos.
- III) Assumimos inteira responsabilidade pela autenticidade dos documentos apresentados.
- IV) Assumimos inteira responsabilidade pela inexistência de fatos que possam impedir sua habilitação na presente licitação

_____, _____ de _____ de 2015.

Assinatura do Representante Legal da Empresa
Nome Completo legível
Cargo



PREFEITURA MUNICIPAL DE PARANAGUÁ
Secretaria Municipal de Abastecimento e Almoxarifado Central
Comissão Permanente de Licitações – C.P.L.

Fones: (41) 3420-6003

Site: www.paranagua.pr.gov.br e-mail: cpl@pmpgua.com.br

ANEXO III

À

Prefeitura Municipal de Paranaguá
Comissão Permanente de Licitação

CONCORRÊNCIA PÚBLICA Nº 005/2015

AUTORIZAÇÃO PARA REPRESENTAR A PROPONENTE NA
LICITAÇÃO

OBJETO: CONTRATAÇÃO DE EMPRESA PARA EXECUÇÃO DE OBRAS E SERVIÇOS DE ENGENHARIA DE ILUMINAÇÃO PÚBLICA, NO PERÍMETRO URBANO E RURAL, EM PRAÇAS, PARQUES, JARDINETES, RUAS, AVENIDAS, TRAVESSAS E ALAMEDAS, COM FORNECIMENTO E APLICAÇÃO DE MATERIAIS, EQUIPAMENTOS E VEÍCULOS NECESSÁRIOS.

Através da presente, autorizo (amos) o(a) Sr.(a) _____, portador(a) da carteira de identidade RG nº _____, a participar da Licitação conforme a Concorrência supra referenciada, na qualidade de representante de nossa Empresa.

Outorgo(amos) à pessoa supramencionada, amplos poderes para acordar, discordar, transigir, receber em devolução a documentação pertencente à Empresa, enfim agindo em nome e por conta própria da Empresa que representa, com todas as prerrogativas de Representante Legal, para esse fim específico.

Estou(amos) ciente(s) de que responderei(emos) em Juízo ou fora dele, se for o caso, por todos os atos que venham a ser praticados por este nosso Representante Legal.

_____, ____ de _____ de 2015.

Assinatura do Diretor ou Representante Legal

Obs: A presente deverá ser assinada pelo Diretor ou Representante Legal da Empresa, desde que a participação não seja pelo próprio Titular ou titulares (Diretores), comprovado por instrumento próprio na data da Licitação.



PREFEITURA MUNICIPAL DE PARANAGUÁ
Secretaria Municipal de Abastecimento e Almoarifado Central
Comissão Permanente de Licitações – C.P.L.

Fones: (41) 3420-6003

Site: www.paranagua.pr.gov.br e-mail: cpl@pmpgua.com.br

ANEXO IV

À
Prefeitura Municipal de Paranaguá
Comissão Permanente de Licitação

CONCORRÊNCIA PÚBLICA Nº 005/2015.

OBJETO: CONTRATAÇÃO DE EMPRESA PARA EXECUÇÃO DE OBRAS E SERVIÇOS DE ENGENHARIA DE ILUMINAÇÃO PÚBLICA, NO PERÍMETRO URBANO E RURAL, EM PRAÇAS, PARQUES, JARDINETES, RUAS, AVENIDAS, TRAVESSAS E ALAMEDAS, COM FORNECIMENTO E APLICAÇÃO DE MATERIAIS, EQUIPAMENTOS E VEÍCULOS NECESSÁRIOS.

DECLARAÇÃO

A empresa _____, com sede a _____ Município de _____, inscrita no C.N.P.J. sob nº. _____, Inscrição Estadual _____, registrada no Conselho Regional de Engenharia do Estado do Paraná sob o nº. _____ neste ato representada pelo seu sócio-gerente Sr. _____ RG _____ CPF _____ abaixo assinado, **declara**, para fins de participação na **Concorrência Pública nº. _____**, que:

1. Manterá na execução dos serviços os Profissionais abaixo relacionados que atuarão como responsável na gerência das obras e/ou serviços.
.....1.1. Eng. Eletricista com atestado. Na Função de coordenador.
.....1.2. Eng. Segurança do trabalho ou Técnico de Segurança do trabalho, com atestado na área de iluminação Pública.
2. Dispõe de pessoal e equipamentos necessários à perfeita e completa execução do objeto desta licitação.
- 3 Assume inteira responsabilidade pela perfeita e complexa execução do objeto contratado.

Data-----

EMPRESA.



PREFEITURA MUNICIPAL DE PARANAGUÁ
Secretaria Municipal de Abastecimento e Almoxarifado Central
Comissão Permanente de Licitações – C.P.L.

Fones: (41) 3420-6003

Site: www.paranagua.pr.gov.br e-mail: cpl@pmpgua.com.br

ANEXO V

À

Prefeitura Municipal de Paranaguá
Comissão Permanente de Licitação

CONCORRÊNCIA PÚBLICA Nº 005/2015.

OBJETO: CONTRATAÇÃO DE EMPRESA PARA EXECUÇÃO DE OBRAS E SERVIÇOS DE ENGENHARIA DE ILUMINAÇÃO PÚBLICA, NO PERÍMETRO URBANO E RURAL, EM PRAÇAS, PARQUES, JARDINETES, RUAS, AVENIDAS, TRAVESSAS E ALAMEDAS, COM FORNECIMENTO E APLICAÇÃO DE MATERIAIS, EQUIPAMENTOS E VEÍCULOS NECESSÁRIOS.

DECLARAÇÃO DO ENGENHEIRO ELETRICISTA

A empresa _____, com sede a _____ Município de _____, inscrita no C.N.P.J. sob nº. _____, Inscrição Estadual _____, registrada no Conselho Regional de Engenharia do Estado do Paraná sob o nº. _____ neste ato representada pelo seu sócio-gerente Sr. _____ RG _____ CPF _____ abaixo assinado, **declara**, para fins de participação na **Concorrência Pública nº. 005/2015**, que:

Autorizo minha inclusão na equipe técnica para a realização dos serviços objeto desta licitação, ATUANDO COMO ENGENHEIRO COORDENADOR caso a empresa a qual represento seja declarada vencedora do certame.

ASSINATURA DO ENGENHEIRO COM FIRMA RECONHECIDA.

Data-----

EMPRESA.



PREFEITURA MUNICIPAL DE PARANAGUÁ
Secretaria Municipal de Abastecimento e Almojarifado Central
Comissão Permanente de Licitações – C.P.L.

Fones: (41) 3420-6003

Site: www.paranagua.pr.gov.br e-mail: cpl@pmpgua.com.br

ANEXO VII

À

Prefeitura Municipal de Paranaguá
Comissão Permanente de Licitação

CONCORRÊNCIA PÚBLICA Nº 005/2015

OBJETO: CONTRATAÇÃO DE EMPRESA PARA EXECUÇÃO DE OBRAS E SERVIÇOS DE ENGENHARIA DE ILUMINAÇÃO PÚBLICA, NO PERÍMETRO URBANO E RURAL, EM PRAÇAS, PARQUES, JARDINETES, RUAS, AVENIDAS, TRAVESSAS E ALAMEDAS, COM FORNECIMENTO E APLICAÇÃO DE MATERIAIS, EQUIPAMENTOS E VEÍCULOS NECESSÁRIOS.

DECLARAÇÃO DO ENGENHEIRO DE SEGURANÇA DO TRABALHO/OU TÉCNICO DE SEGURANÇA DO TRABALHO

A empresa _____, com sede a _____ Município de _____, inscrita no C.N.P.J. sob nº. _____, Inscrição Estadual _____, registrada no Conselho Regional de Engenharia do Estado do Paraná sob o nº. _____ neste ato representada pelo seu sócio-gerente Sr. _____ RG _____ CPF _____ abaixo assinado, **declara**, para fins de participação na **Concorrência Pública nº. 005/2015**, que:

Autorizo minha inclusão na equipe técnica para a realização dos serviços objeto desta licitação, ATUANDO COMO ENGENHEIRO DE SEGURANÇA DO TRABALHO/OUTÉCNICO DE SEGURANÇA DO TRABALHO caso a empresa a qual represento seja declarada vencedora do certame.

ASSINATURA DO ENGENHEIRO COM FIRMA RECONHECIDA.

Data-----

EMPRESA.



PREFEITURA MUNICIPAL DE PARANAGUÁ
Secretaria Municipal de Abastecimento e Almoarifado Central
Comissão Permanente de Licitações – C.P.L.

Fones: (41) 3420-6003

Site: www.paranagua.pr.gov.br e-mail: cpl@pmpgua.com.br

ANEXO VIII

À

Prefeitura Municipal de Paranaguá
Comissão Permanente de Licitação

CONCORRÊNCIA PÚBLICA Nº 005/2015.

OBJETO: CONTRATAÇÃO DE EMPRESA PARA EXECUÇÃO DE OBRAS E SERVIÇOS DE ENGENHARIA DE ILUMINAÇÃO PÚBLICA, NO PERÍMETRO URBANO E RURAL, EM PRAÇAS, PARQUES, JARDINETES, RUAS, AVENIDAS, TRAVESSAS E ALAMEDAS, COM FORNECIMENTO E APLICAÇÃO DE MATERIAIS, EQUIPAMENTOS E VEÍCULOS NECESSÁRIOS.

DECLARAÇÃO

A empresa -----, com sede a -----nº. -----, município de-----, inscrita no C.N.P.J. sob nº. -----, Inscrição Estadual -----, registrada no Conselho Regional de Engenharia ----- sob o nº. ----- neste ato representado pelo seu sócio-gerente -----, Rg-----abaixo assinado, **declara**, para fins de participação na **Concorrência Pública nº. 005/2015**, que:

Não foi declarada inidônea por qualquer órgão da administração direta ou indireta inclusive fundações nos níveis Federal, Estadual ou Municipal e nem está suspensa do direito de licitar em nenhum órgão Federal, Estadual ou Municipal; e nem está suspensa do direito de licitar por qualquer órgão da administração direta ou indireta inclusive fundações a nível do Município de Paranaguá.

Paranaguá, de de 2015.

EMPRESA.



PREFEITURA MUNICIPAL DE PARANAGUÁ
Secretaria Municipal de Abastecimento e Almoxarifado Central
Comissão Permanente de Licitações – C.P.L.

Fones: (41) 3420-6003

Site: www.paranagua.pr.gov.br e-mail: cpl@pmpgua.com.br

ANEXO IX

À

Prefeitura Municipal de Paranaguá
Comissão Permanente de Licitação

CONCORRÊNCIA PÚBLICA Nº 005/2015.

OBJETO: CONTRATAÇÃO DE EMPRESA PARA EXECUÇÃO DE OBRAS E SERVIÇOS DE ENGENHARIA DE ILUMINAÇÃO PÚBLICA, NO PERÍMETRO URBANO E RURAL, EM PRAÇAS, PARQUES, JARDINETES, RUAS, AVENIDAS, TRAVESSAS E ALAMEDAS, COM FORNECIMENTO E APLICAÇÃO DE MATERIAIS, EQUIPAMENTOS E VEÍCULOS NECESSÁRIOS.

DECLARAÇÃO DE DISPONIBILIDADE DE PESSOAL E EQUIPAMENTOS.

A empresa _____, com sede a _____ Município de _____, inscrita no C.N.P.J. sob nº. _____, Inscrição Estadual _____, registrada no Conselho Regional de Engenharia do Estado do Paraná sob o nº. _____ neste ato representada pelo seu sócio-gerente Sr. _____ RG _____ CPF _____ abaixo assinado, **declara**, sob as penas da lei, para fins de participação na **Concorrência Pública nº. 005/2015**, que:

- Disporá para a realização dos serviços objetos da presente licitação, dos equipamentos nas respectivas quantidades mínimas indicadas na especificação técnicas e listas de materiais anexo ao edital.

_____, _____ de _____ de 2015.

Assinatura do Diretor ou Representante Legal

Obs.: A presente deverá ser assinada pelo Diretor ou Representante Legal da Empresa, desde que a participação não seja pelo próprio Titular ou titulares (Diretores), comprovado por instrumento próprio na data da Licitação.



PREFEITURA MUNICIPAL DE PARANAGUÁ
Secretaria Municipal de Abastecimento e Almoarifado Central
Comissão Permanente de Licitações – C.P.L.

Fones: (41) 3420-6003

Site: www.paranagua.pr.gov.br e-mail: cpl@pmpgua.com.br

ANEXO X

LEVANTAMENTO ORIENTATIVO DO PARQUE DE ILUMINAÇÃO ATUAL.

ITEM	DESCRIÇÃO	QUANTIDADE
1	VM 125W	1.003
2	VSON/METÁLICA400W	681
3	VSON/METÁLICA250W	4.427
4	VSON/METALICA150W	714
5	VSON/METÁLICA100W	5229
6	VSON 70W	2928
7	VM 400 W	3
8	Fora de Padrão Met1000w	20
TOTAL GERAL		15.005



PREFEITURA MUNICIPAL DE PARANAGUÁ
Secretaria Municipal de Abastecimento e Almoarifado Central
Comissão Permanente de Licitações – C.P.L.

Fones: (41) 3420-6003

Site: www.paranagua.pr.gov.br e-mail: cpl@pmpgua.com.br

ANEXO XI

PLANILHA ORÇAMENTÁRIA

Cópia digital, ou disponível para dowload no site: www.paranagua.pr.gov.br, no link Portal da Transparência – Editais de Licitações.



PREFEITURA MUNICIPAL DE PARANAGUÁ
Secretaria Municipal de Abastecimento e Almoarifado Central
Comissão Permanente de Licitações – C.P.L.

Fones: (41) 3420-6003

Site: www.paranagua.pr.gov.br e-mail: cpl@pmpgua.com.br

ANEXO XII

Concorrência Pública Nº 005/2015.

ESPECIFICAÇÕES TÉCNICAS DOS SERVIÇOS

ESPECIFICAÇÕES TÉCNICAS DOS SERVIÇOS

1) DESCRIÇÃO DOS SERVIÇOS

Este item determina às características técnicas necessárias a realização dos serviços.

Obras e serviços de melhoramento e ampliação.

Caberá à CONTRATADA realizar as obras e serviços relativos ao melhoramento e ampliação do parque de iluminação pública do Município de Paranaguá, atendendo todas as exigências requeridas em programa ou projeto específico conduzido pela PREFEITURA DE PARANAGUÁ.

- Os trabalhos de melhoramento e ampliação serão, de forma geral, executados em regime de empreitada integral ("turnkey"), podendo, a critério da PREFEITURA DE PARANAGUÁ., ser excepcionalizada a aplicação de materiais e equipamentos adquiridos por esta. Em qualquer caso, devem ser precedidos de projeto executivo da CONTRATADA e de orçamento, elaborado de acordo com valores unitários constantes na tabela de Preços Unitários, segundo Especificações dos Materiais e Equipamentos, constantes em Anexo;
- O preço final de cada obra será obtido pela multiplicação do número total de serviços executados, da planilha do respectivo empreendimento, pelo valor unitário da resultante da proposta da CONTRATADA.
- O projeto será objeto de análise e passível de veto pela PREFEITURA DE PARANAGUÁ, para o que a FISCALIZAÇÃO da PREFEITURA DE PARANAGUÁ, deverá ter acesso ao mesmo, e deverá observar os aspectos urbanísticos determinados pelos demais Órgãos do poder público. A análise do projeto pela FISCALIZAÇÃO não exime a CONTRATADA da responsabilidade, que é só dela, para que sejam atingidos os índices mínimos de qualidade predeterminados neste caderno;
- O projeto deverá atender também os seguintes requisitos técnicos
 - Não comprometer a estética urbanística do logradouro;
 - Utilizar um único modelo de luminária, exceção para os casos em que o projeto urbanístico exija mais de um modelo;
 - Reutilizar apenas os materiais e equipamentos em condições de uso e que não comprometam a estética urbanística do logradouro.
 - Revisar e/ou substituir todas as conexões com a rede elétrica;
 - Implantar sempre circuito independente para iluminação pública.
 - É direito da PREFEITURA DE PARANAGUÁ, recusar qualquer tipo de material ou equipamento que esteja sendo indicado no projeto e que não atendam as especificações definidas nos itens anteriores, sem que com isso tenha que pagar qualquer valor adicional ao já estabelecido neste CONTRATO;
 - Na hipótese da excepcionalidade em que o fornecimento de materiais ou equipamentos seja realizado pela PREFEITURA DE PARANAGUÁ, é direito da CONTRATADA recusar aqueles que não atendam as especificações definidas nos itens anteriores, cumprindo à PREFEITURA DE PARANAGUÁ promover a sua imediata substituição ou alterar a execução dos



PREFEITURA MUNICIPAL DE PARANAGUÁ

Secretaria Municipal de Abastecimento e Almojarifado Central

Comissão Permanente de Licitações – C.P.L.

Fones: (41) 3420-6003

Site: www.paranagua.pr.gov.br e-mail: cpl@pmpgua.com.br

serviços para o regime de empreitada integral ("turnkey"), com a revisão e a adequação do correspondente orçamento.

- Após a CONTRATADA proceder a implantação dos melhoramentos e antes mesmo da inauguração da obra, serão realizados conjuntamente pelas equipes da CONTRATADA e FISCALIZAÇÃO da PREFEITURA DE PARANAGUÁ, as medições dos índices de iluminação médio e uniformidade média/mínima da iluminação, conforme orientação da Norma ABNT NBR-5111, de modo a comprovar o atendimento das condições estabelecidas no projeto;

- A CONTRATADA é a única responsável pelo atendimento aos níveis de iluminação médio e uniformidade média/mínima da iluminação, estando obrigada a revisar todo o trabalho realizado de modo a atingi-los e a refazer, se para tanto for necessário, todo o projeto e implantação, sem nenhum ônus para a PREFEITURA DE PARANAGUÁ.

Outros Serviços Técnicos Especializados.

Com relação a outros serviços técnicos especializados, a CONTRATADA executará;

1.1 Serviços de Engenharia

- A CONTRATADA executará, a pedido da PREFEITURA DE PARANAGUÁ. Serviços e engenharia ligados a iluminação em geral, como: consultorias, projetos e assistência técnica. Tais serviços serão oferecidos pela CONTRATADA em função das solicitações e terão seus orçamentos elaborados, negociados e aprovados junto à FISCALIZAÇÃO da PREFEITURA DE PARANAGUÁ.
- O orçamento de cada serviço será elaborado de acordo com valores unitários constantes na planilha anexa, e segundo Especificações dos Materiais e Equipamentos.
- Com a finalidade de atender as exigências da CONTRATANTE, a CONTRATADA deverá constar com uma equipe **mínima**, composta por:
 - Equipe de Ampliação do Sistema deverá ser composta no **mínimo** por equipe.
 - 03 Eletricistas com formação comprovada, através de entidade de ensino reconhecida pelo ministério de educação, na qual o qualifique como eletricista apto a trabalhar em rede de distribuição aérea.
 - 03 Motoristas, com experiência comprovada.
 - 01 camionete equipada com escada extensiva com pino central para altura de até 12 metros.
 - 01 caminhão com guincho com lança telescópica, e uma cesta de estabilização automática, com capacidade de cinco toneladas e altura de 13 metros.
 - 01 caminhão com guincho com lança telescópica, e duas cesta de estabilização automática, com capacidade de cinco toneladas e altura de 20metros.
 - 01 Veículo leve.Com capacidade de cinco pessoas e mo máximo com 05 anos de uso.
 - 01 Engenheiro Eletricista, com formação de nível superior, portador de acervo técnico, na área de iluminação pública.
 - 01 Engenheiro de Segurança do trabalho ou Técnico de segurança do trabalho, portador de acervo técnico, na área de iluminação pública.
 - 01 Supervisor técnico, com formação de nível médio em eletrotécnica, portador de acervo técnico, na área de iluminação pública.



PREFEITURA MUNICIPAL DE PARANAGUÁ
Secretaria Municipal de Abastecimento e Almojarifado Central
Comissão Permanente de Licitações – C.P.L.

Fones: (41) 3420-6003

Site: www.paranagua.pr.gov.br e-mail: cpl@pmpgua.com.br

- 01 Encarregado de Equipe, com formação de nível médio em eletrotécnica, portador de acervo técnico, na área de iluminação pública.
- -Todos os eletricitas que irão compor a equipe deverão possuir cursos de aperfeiçoamento de NR-10, NR-12 e NR-35.
- -Todos os motoristas que irão operar os caminhões cesto e guincho deverão possuir curso de aperfeiçoamento NR-12.

Equipe administrativa.

- 01 secretária, com experiência de 1 ano.
- 01 almoxarife, com qualificação devidamente comprovada.
- 01 comprador com experiência comprovada, em aquisição de materiais de iluminação pública.

Obs: A formação quantitativa das equipes de trabalho é apenas orientativa, indicando apenas a quantidade **mínima** necessária à execução dos serviços. O incremento do número de funcionários para cada categoria cabe a capacidade produtiva da licitante.



PREFEITURA MUNICIPAL DE PARANAGUÁ
Secretaria Municipal de Abastecimento e Almoxarifado Central
Comissão Permanente de Licitações – C.P.L.

Fones: (41) 3420-6003

Site: www.paranagua.pr.gov.br e-mail: cpl@pmpgua.com.br

ANEXO XIII

ESPECIFICAÇÃO DOS MATERIAIS E EQUIPAMENTOS

ESPECIFICAÇÃO DOS MATERIAIS E EQUIPAMENTOS

LAMPADAS.

1) Identificação:

No bulbo de cada lâmpada deve ser gravado de forma legível e indelével, no mínimo:

- nome ou marca do fabricante;
- potência nominal em Watts;
- mês e ano de fabricação (será aceito em código desde que o mesmo seja informado por época do cadastramento);
- tipo da lâmpada.

2) Condições de utilização:

A lâmpada Ovóide e Tubular a vapor de sódio alta pressão objeto desta Padronização, é própria para ser instalada em luminárias conforme indicado na Tabela 1 e também conforme a norma de Montagem de Redes de Iluminação Público.

3) Acabamento:

3.1 Do bulbo: Isento de impurezas, manchas ou defeitos aparentes que possam prejudicar o desempenho da Lâmpada.

3.2 Dos contatos:

Lateral: Rosca sem defeito aparente que possa prejudicar o bom desempenho da lâmpada.

Central: Homogêneo, sem defeito aparente que possa prejudicar o bom desempenho da lâmpada.

4) CONDIÇÕES ESPECÍFICAS

4.1) Material:

4.1.1 Do bulbo: Vidro resistente ao calor, tipo opalino com formato ovóide ou Tubular Claro.

4.1.2 Da base: A base E-27 e E-40 respectivamente deverão ser em latão niquelado devendo suportar até 250°C.

4.2) Características técnicas:

4.2.1 Característica mecânica:

Resistência à torção: A base de cada lâmpada não deve girar em relação ao bulbo quando aplicados os seguintes torques:

Base E-27: 0,3 daNxm;

Base E-40: 0,5 daNxm.

4.2.2 Característica elétrica:

Os valores de tensão, corrente e potência devem estar de acordo com a Tabela 2.

4.2.3 Característica fotométrica:

Eficiência luminosa: A eficiência luminosa (lm/W) da lâmpada não deve ser inferior ao valor da



PREFEITURA MUNICIPAL DE PARANAGUÁ
Secretaria Municipal de Abastecimento e Almoxarifado Central
Comissão Permanente de Licitações – C.P.L.

Fones: (41) 3420-6003

Site: www.paranagua.pr.gov.br e-mail: cpl@pmpgua.com.br

coluna 12 da Tabela 2.

4.2.4 Posição de operação da lâmpada: A lâmpada deve operar aproximadamente na posição horizontal (inclinada $+15^\circ$) quando aplicada às luminárias indicadas na Tabela 1 coluna 5.

4.2.5 Vida da lâmpada: A vida mediana deve ser no mínimo de 24.000 horas, após um ciclo de funcionamento de 10 horas acesa e 30 minutos apagada, por acendimento.

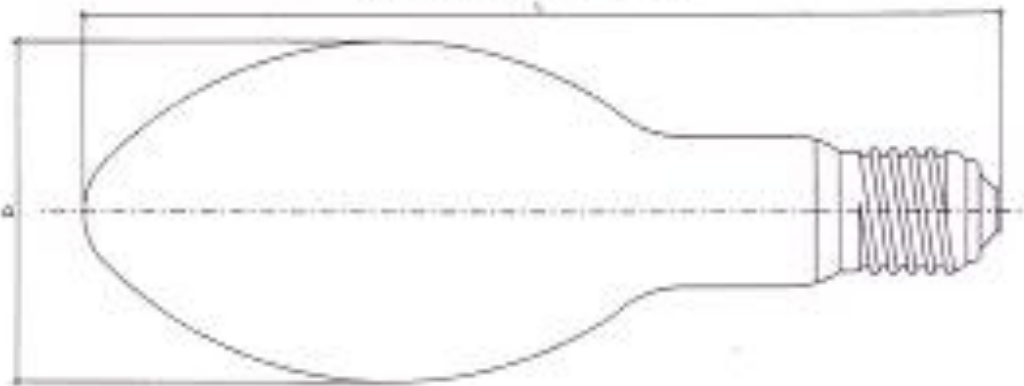
4.2.6 Limites de operação da lâmpada para projeto do reator: A curva característica de um reator, com qualquer tensão de alimentação entre 86% e 106% da tensão nominal, deve-se encontrar dentro dos limites indicados nos Gráficos abaixo.

4.2.7 Curva de distribuição de intensidade luminosa: O fornecedor deve apresentar a Curva de Distribuição de Intensidade Luminosa em candelas e por graus, como informação de engenharia.

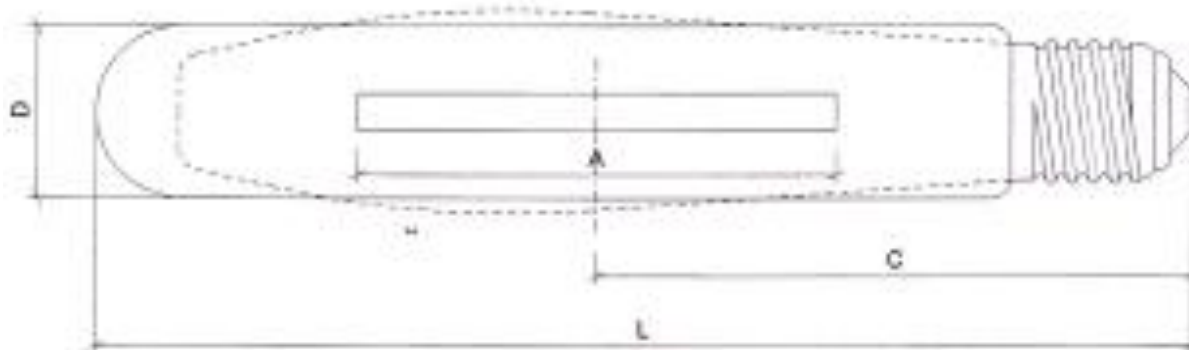
4.2.8 Distribuição espectral:

O Fornecedor deve apresentar o Gráfico de Distribuição Espectral, em watt por 10 mm de comprimento de onda da energia radiante) e por 10 lm, como informação de engenharia.

DESENHO 1 (TIPO OVÓIDE)



DESENHO 2 (TIPO TUBULAR)





PREFEITURA MUNICIPAL DE PARANAGUÁ
Secretaria Municipal de Abastecimento e Almoxxarifado Central
Comissão Permanente de Licitações – C.P.L.

Fones: (41) 3420-6003

Site: www.paranagua.pr.gov.br e-mail: cpl@pmpgua.com.br

TABELA 1 - CARACTERÍSTICAS DO SISTEMA ELÉTRICO DA COPEL

Tensão Nominal do Sistema	13,8 kV	34,5 kV
Tensão Máxima de Operação do Sistema - (Fase-Fase)	13,8 kV	34,5 kV
Neutro	Aterramento por reatância X_0 . ----- ≤ 10 X_1 .	Multiterrado X_0 R_0 . ----- ≤ 3 ----- ≤ 1 X_1 R_1 .
Tensão Máxima Admissível Fase-Terra em Caso de Falta	15 kV	27 kV
Nível de Isolação do Isolador (NBI)	95 kV	125 kV
Potência Máxima de Curto-Circuito do Sistema	250 MVA	500 MVA
1	2	3

TABELA 2 - CARACTERÍSTICAS ELÉTRICAS E FOTOMÉTRICAS

Referência desta NTC	Tipo da lâmpada	Base	TENSÃO (V)				Corrente		Potência		Eficiência Lumino-sa mínima (lm/W) (*)	Fluxo Lumino-sa mínimo (lm)	Massa Máxima (kg)
			LÂMPADA		REDE	(A)		Absorvida					
			Partida máxima	Regime ($\pm 15V$)	Extinção máxima	Mínima p/ funcionam. estável	Partida ($\pm 12\%$)	Regime ($\pm 12\%$)	nominal (W)	máxima (W)			
1	VSO-70	E-27	4500	90			1,7	0,98	70	90	80 (100V)	5600	0,10
2	VSA-100	E-40	5000	100	198	189	2,7	1,20	100	120	90 (100V)	9000	0,50
3	VSO-150		4500					1,80	150	187		13500	
4	VSO-250		4,50					3,00	250	290		22.500	0,25
	VSA-250												
5	VSA-400		5000					6,50	4,60	400		455	111 (100V)
1	2	3	4	5	6	7	8	9	10	11	12	13	14



PREFEITURA MUNICIPAL DE PARANAGUÁ

Secretaria Municipal de Abastecimento e Almojarifado Central

Comissão Permanente de Licitações – C.P.L.

Fones: (41) 3420-6003

Site: www.paranagua.pr.gov.br e-mail: cpl@pmpgua.com.br

LIMITES DE OPERAÇÃO DA LÂMPADA PARA PROJETO DO REATOR

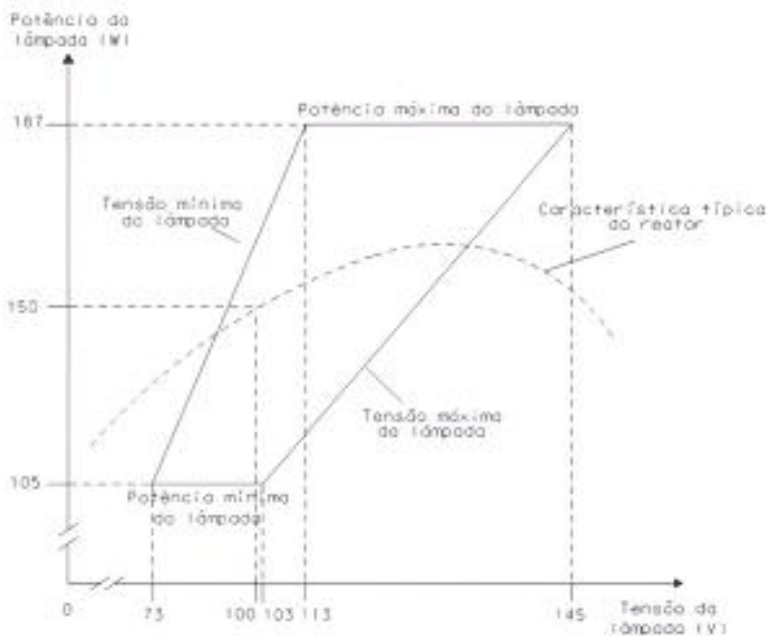


GRÁFICO - LÂMPADA DE 150W - BULBO OVÓIDE DIFUSO

LIMITES DE OPERAÇÃO DA LÂMPADA PARA PROJETO DO REATOR

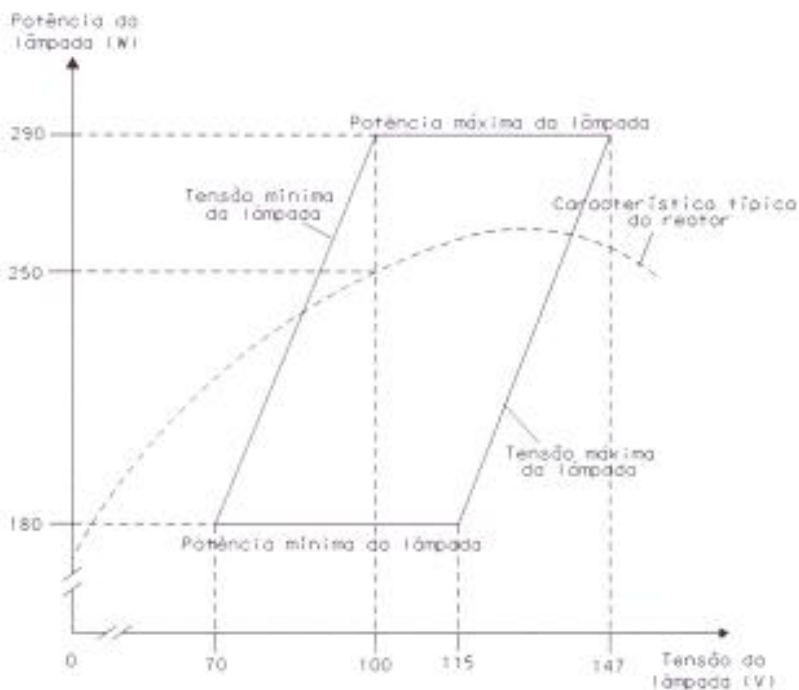


GRÁFICO - LÂMPADA DE 250W - BULBO OVÓIDE DIFUSO E BULBO TUBULAR CLARO



PREFEITURA MUNICIPAL DE PARANAGUÁ

Secretaria Municipal de Abastecimento e Almoarifado Central

Comissão Permanente de Licitações – C.P.L.

Fones: (41) 3420-6003

Site: www.paranagua.pr.gov.br e-mail: cpl@pmpgua.com.br

LIMITES DE OPERAÇÃO DA LÂMPADA PARA PROJETO DO REATOR

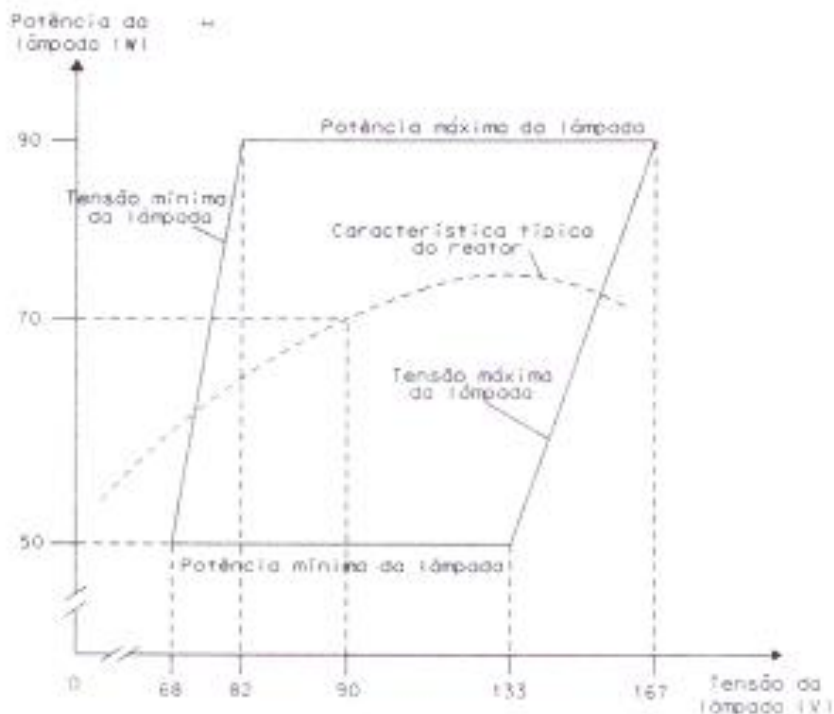


GRÁFICO - LÂMPADA DE 70W - BULBO OVÓIDE DIFUSO

Lâmpadas de Alta Intensidade – Vapor de Sódio.

Descrição

São lâmpadas de descarga de alta intensidade com formato ovóide, compostas por um tubo de descarga preenchido por uma mistura de vapor de mercúrio e vapor de sódio. As lâmpadas de vapor de sódio se caracterizam pela grande eficiência quando comparadas com outras fontes de luz. Utilizam os mesmos equipamentos auxiliares para lâmpadas de vapor mercúrio.

Aplicações

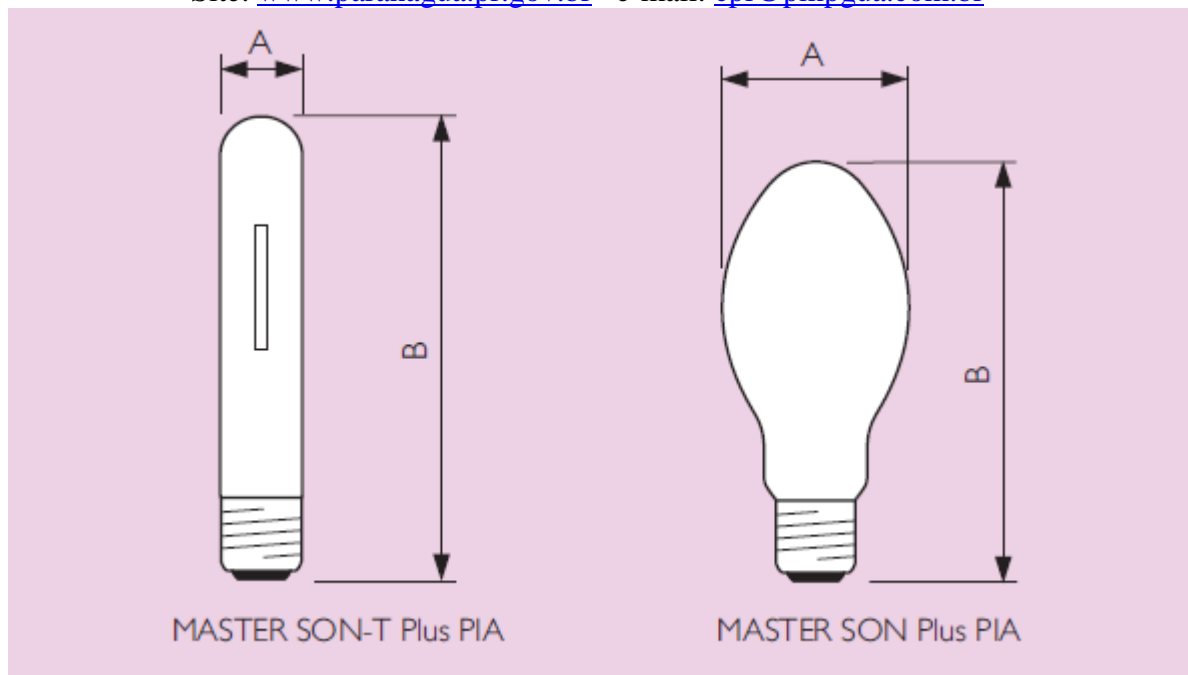
Ideais para iluminação pública (ruas, avenidas, rodovias) e demais áreas externas.



PREFEITURA MUNICIPAL DE PARANAGUÁ
Secretaria Municipal de Abastecimento e Almojarifado Central
Comissão Permanente de Licitações – C.P.L.

Fones: (41) 3420-6003

Site: www.paranagua.pr.gov.br e-mail: cpl@pmpgua.com.br



Dados de dimensões em mm

Código Comercial	A máx.	B máx.
MASTER SON Plus PIA 100W	76	186
MASTER SON Plus PIA 150W	91	226
MASTER SON Plus PIA 250W	91	226
MASTER SON Plus PIA 400W	122	290
MASTER SON-T Plus PIA 70W	32	156
MASTER SON-T Plus PIA 100W	47	211
MASTER SON-T Plus PIA 150W	47	211
MASTER SON-T Plus PIA 250W	47	257
MASTER SON-T Plus PIA 400W	47	283
MASTER SON-T Plus PIA 600W	47	283



PREFEITURA MUNICIPAL DE PARANAGUÁ

Secretaria Municipal de Abastecimento e Almojarifado Central

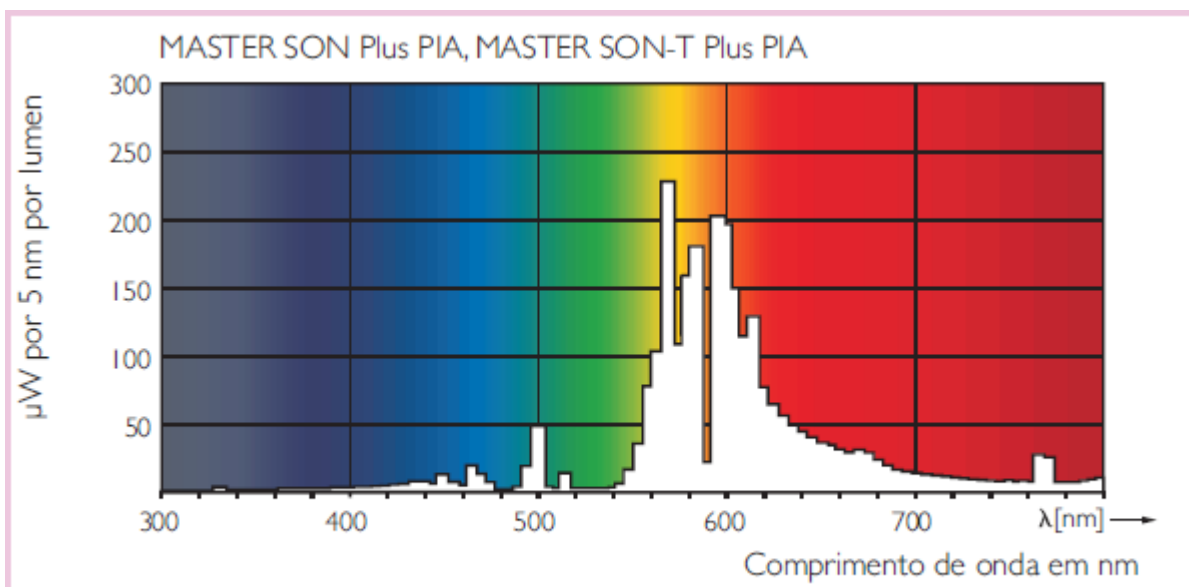
Comissão Permanente de Licitações – C.P.L.

Fones: (41) 3420-6003

Site: www.paranagua.pr.gov.br e-mail: cpl@pmpgua.com.br



Potência (W)	Base	Tensão (V)	Corrente (A)	IRC	Temperatura de cor (K)	Fluxo luminoso (lm)	Eficiência luminosa (lm/W)	Vida mediana (horas)
70	E27	90	1.00	23	2000	6600	94	28000
100	E40	100	1.20	23	2000	10700	105	32000
150	E40	100	1.80	23	2000	17500	110	32000
250	E40	100	3.00	23	2000	33200	128	32000
400	E40	100	4.50	23	2000	56500	138	32000
600	E40	115	5.80	23	2000	90000	150	32000
100	E40	100	1.20	23	2000	10200	100	32000
150	E40	100	1.80	23	2000	17000	107	32000
250	E40	105	3.00	23	2000	31100	120	32000
400	E40	105	4.60	23	2000	55500	135	32000



Distribuição espectral de energia



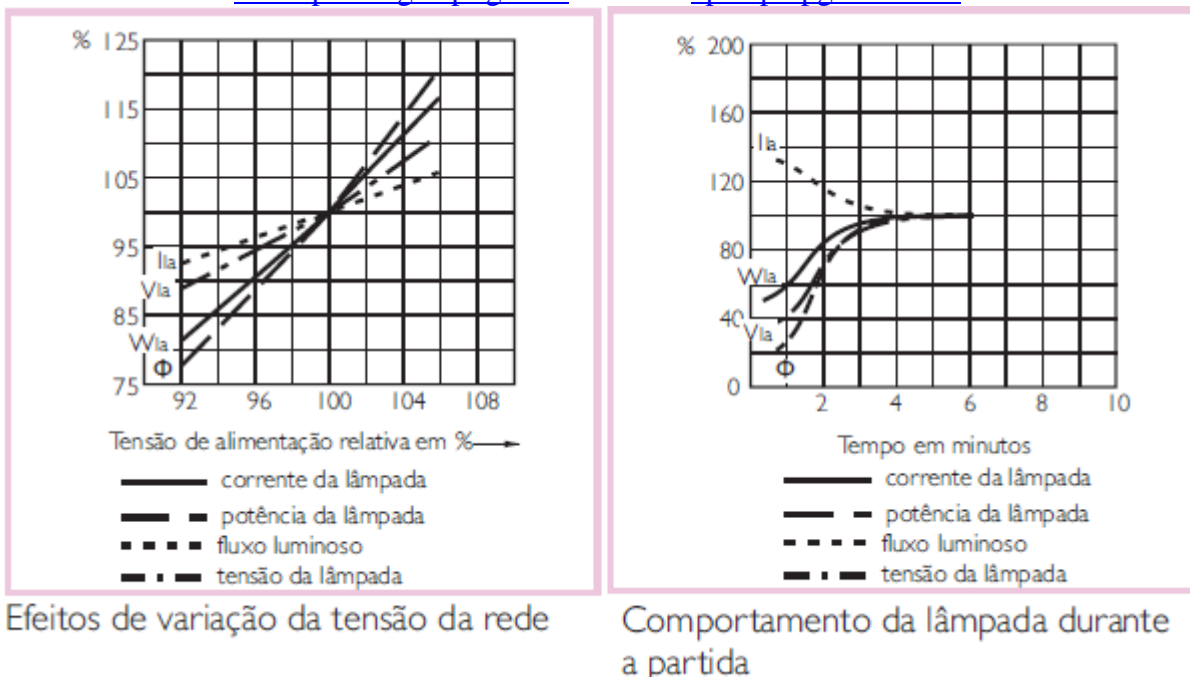
PREFEITURA MUNICIPAL DE PARANAGUÁ

Secretaria Municipal de Abastecimento e Almojarifado Central

Comissão Permanente de Licitações – C.P.L.

Fones: (41) 3420-6003

Site: www.paranagua.pr.gov.br e-mail: cpl@pmpgua.com.br



Lampadas de Alta Intensidade – Vapor de Metálico.

Descrição

São lâmpadas de descarga de alta intensidade com opções de formato ovóide ou tubular, compostas por um tubo de descarga de quartzo preenchido por vapor de mercúrio em alta pressão aliado a uma mistura de gases metálicos.

As lâmpadas de vapor metálico apresentam ótima qualidade de luz com boa eficiência e durabilidade quando comparadas com as demais tecnologias em lâmpadas de descarga de alta intensidade existentes atualmente no mercado.

Necessita de equipamento auxiliar (os mesmos utilizados para lâmpadas de vapor de mercúrio + ignitor).

Além de permitir o uso dos mesmos equipamentos auxiliares para lâmpadas de vapor de mercúrio também podem ser utilizadas com os equipamentos auxiliares para lâmpadas de vapor de sódio, sendo que, nesta última situação, a lâmpada sofre um incremento de até 38% em seu fluxo luminoso. A compatibilidade com reatores para lâmpadas de vapor de sódio permite a possibilidade de substituição de lâmpadas de vapor de sódio, proporcionando a troca de luz amarela por luz branca brilhante.

Aplicações

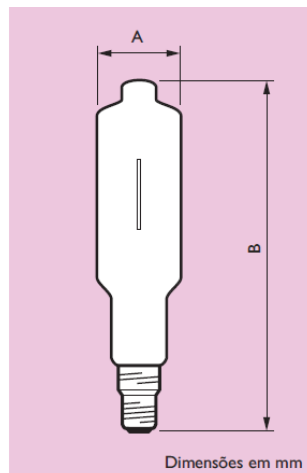
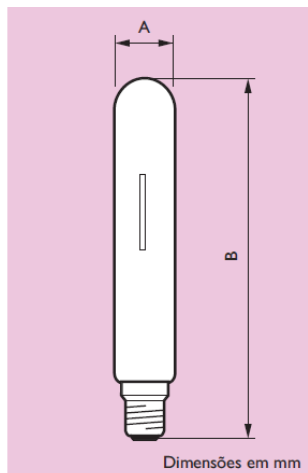
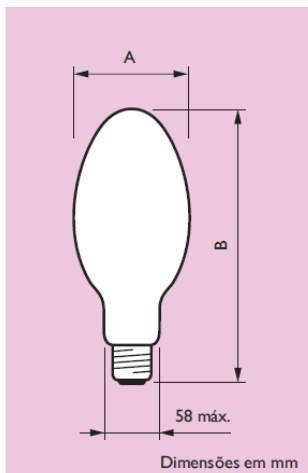
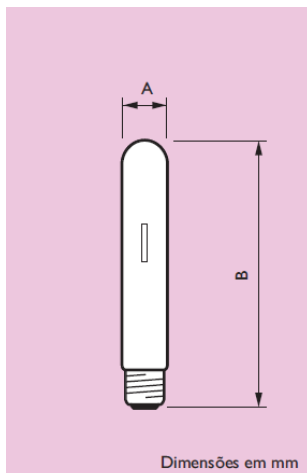
Ideais para iluminação interna de galpões industriais e comerciais (supermercados, centros de exposição, shopping centers, postos de gasolina), saguões, iluminação esportiva (quadras e campos de futebol), iluminação externa como fachadas, monumentos, estacionamentos e demais áreas onde exista a necessidade de uma ótima qualidade de luz e eficiência.



PREFEITURA MUNICIPAL DE PARANAGUÁ
Secretaria Municipal de Abastecimento e Almojarifado Central
Comissão Permanente de Licitações – C.P.L.

Fones: (41) 3420-6003

Site: www.paranagua.pr.gov.br e-mail: cpl@pmpgua.com.br





PREFEITURA MUNICIPAL DE PARANAGUÁ

Estado do Paraná

Palácio São José

Comissão Permanente de Licitação – CPL

Código Comercial	A	B	Código Comercial	A	B	Código Comercial	A	B	Código Comercial	A	B
Base E40			Base E40			Base E40			Base E40		
MASTER HPIT 250W Plus	47	257	MASTER HPI 250W Plus	91	226	HPI-T 1000W	66	382	HPI-T Pro 2000W/220V	102	430
MASTER HPIT 400W Plus	47	283	MASTER HPI 400W Plus	122	290				HPI-T Pro 2000W/380V	102	430

Com sistema Mercúrio

Potência (W)	Base	Tensão (V)	Corrente (A)	IRC	Temperatura de cor (K)	Fluxo luminoso (lm)	Vida mediana (horas)
256	E40	128	2.20	69	4300	17000	20000
390	E40	125	3.40	69	4300	31000	20000
245	E40	128	2.15	65	4500	19000	20000
390	E40	125	3.40	65	4300	32000	20000
985	E40	130	8.25	65	4300	85000	20000
1930	E40	240	8.60	65	4300	183000	20000
1960	E40	130	16.5	65	4600	189000	20000

Com Sistema Sódio

Potência (W)	Base	Tensão (V)	Corrente (A)	IRC	Temperatura de cor (K)	Fluxo luminoso (lm)	Vida mediana (horas)
302	E40	128	2.55	69	3800	22000	20000
454	E40	125	3.85	69	3800	38000	20000
295	E40	128	2.50	65	4000	25500	20000
445	E40	125	3.80	65	4000	40000	20000

Lâmpadas de Alta Intensidade – Vapor de Metálico - Compacta.

Descrição.

São lâmpadas de descarga de alta intensidade com formato tubular de duplo contato, compostas por um bulbo de descarga de quartzo preenchido por vapor de mercúrio em alta pressão aliado a uma mistura de gases metálicos.

Possuem redutor de emissão de raios ultra-violeta. As lâmpadas de vapor metálico apresentam boa qualidade de luz com boa eficiência e durabilidade. Necessitam de equipamento auxiliar compatível com sua tecnologia.

Aplicações.

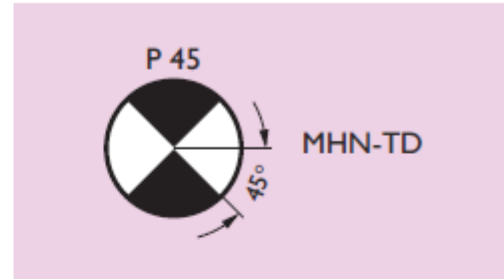
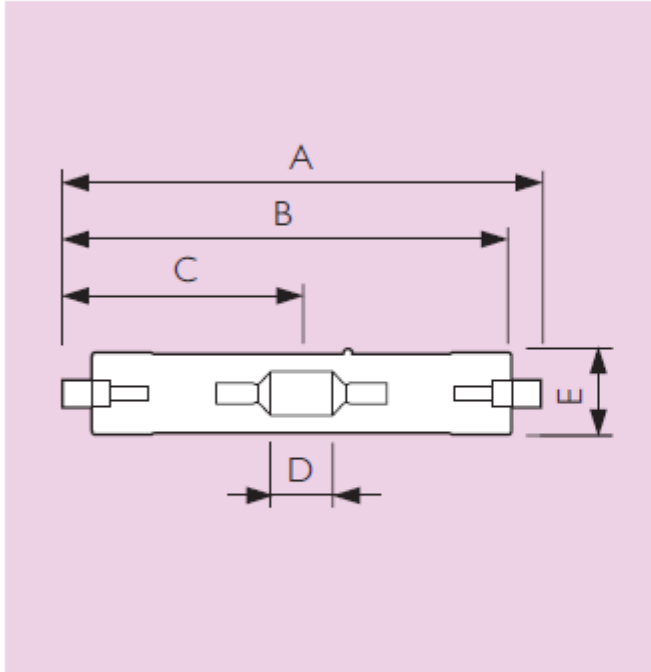
Ideais para iluminação comercial interna (lojas) e externa (fachadas) e demais áreas onde exista a necessidade de uma ótima qualidade de luz e boa eficiência. As lâmpadas vapor metálico compactas devem ser utilizadas em luminárias fechadas (com vidro protetor).



PREFEITURA MUNICIPAL DE PARANAGUÁ

Estado do Paraná
Palácio São José

Comissão Permanente de Licitação – CPL



Posição de funcionamento

Diagramas de dimensões em mm

Dados de dimensões em mm

	A	B	C	D	E
Base RX7S					
MHN-TD 70W	117.6	114.2	57.1	7.0	21.0
MHN-TD 150W	135.4	132.0	66.0	18.0	24.0

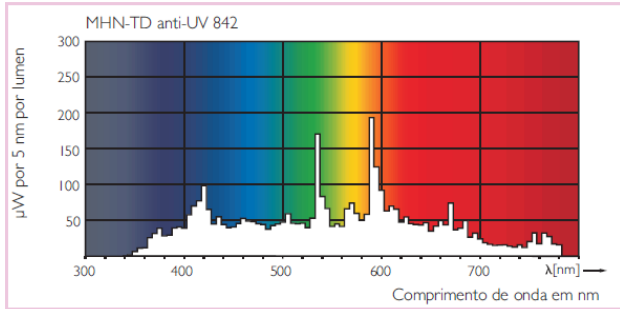
Potência (W)	Base	Tensão (V)	Corrente (A)	IRC	Temperatura de cor (K)	Fluxo luminoso (lm)	Vida mediana* (horas)
75	RX7S	90	1.0	80	4200	5700	9000
150	RX7S	98	1.8	85	4200	12900	9000
75	RX7S	90	1.0	75	3000	6200	9000
150	RX7S	96	1.8	75	3000	13800	9000



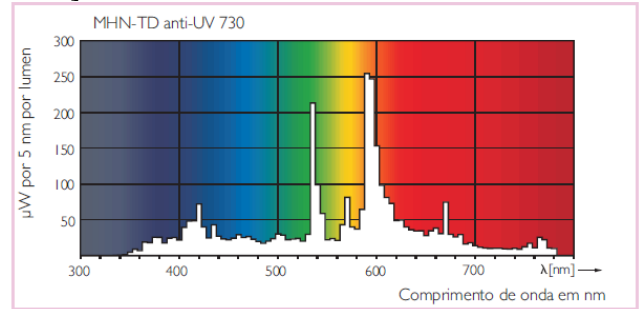
PREFEITURA MUNICIPAL DE **PARANAGUÁ**

Estado do Paraná
Palácio São José

Comissão Permanente de Licitação – CPL



Distribuição espectral de energia



Distribuição espectral de energia

Lâmpadas de Alta Intensidade – Vapor de Metálico - Colorida.

Descrição.

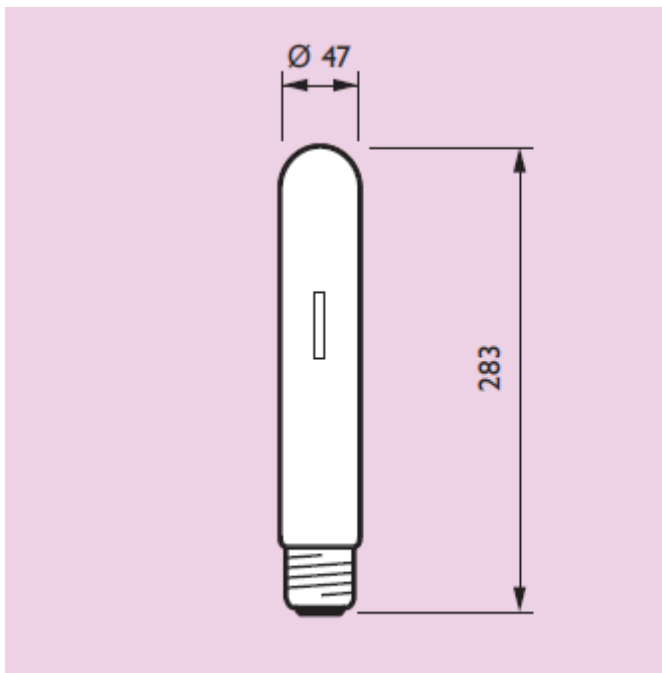
São lâmpadas de descarga de alta intensidade com formato tubular, compostas por um tubo de descarga de quartzo preenchido por vapor de mercúrio em alta pressão aliado a uma mistura de gases metálicos coloridos.

As lâmpadas a serem aplicadas não necessitam de filtro para emitir luz colorida, sendo portanto uma excelente alternativa para a criação de efeitos diferenciados em diversas aplicações.

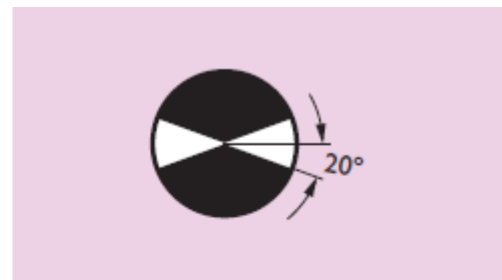
Necessitam de equipamento auxiliar (os mesmos utilizados para lâmpadas de vapor de mercúrio + ignitor).

Aplicações.

Ideais para iluminação decorativa e de destaque de áreas em que deseja-se a obtenção de efeitos diferenciados, como eventos promocionais, parques temáticos, áreas turísticas, festas, parques, monumentos, fachadas de edifícios e similares. As lâmpadas devem ser utilizadas em luminárias fechadas (com vidro protetor).



Diagramas de dimensões em mm



Posição de funcionamento

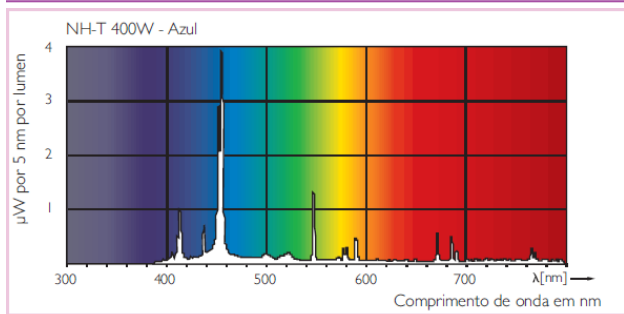


PREFEITURA MUNICIPAL DE PARANAGUÁ

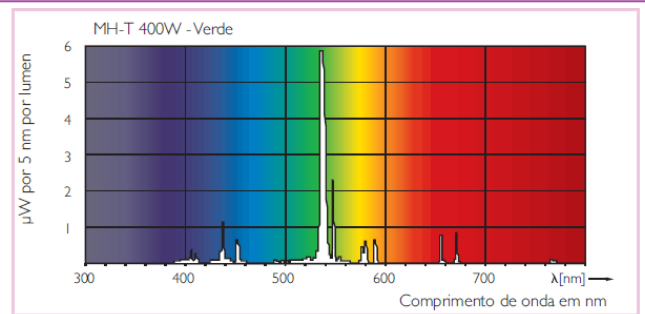
Estado do Paraná
Palácio São José

Comissão Permanente de Licitação – CPL

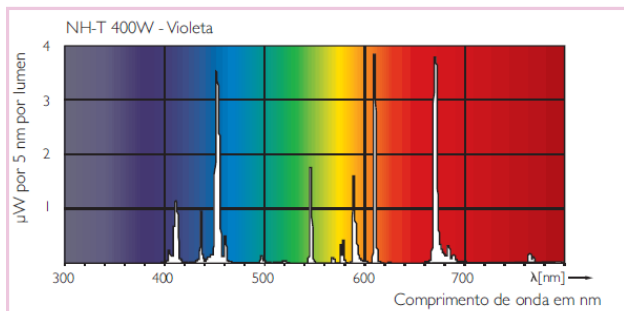
Potência (W)	Base	Tensão (V)	Corrente (A)	Tensão de ignição (V)	Tempo de ignição (seg.)	Fluxo luminoso (lm)	Vida mediana (horas)
380	E40	120	3,2	198	20	18000	5000
380	E40	120	3,2	198	20	10000	5000
380	E40	120	3,2	198	20	29000	5000
380	E40	120	3,2	198	20	10000	5000



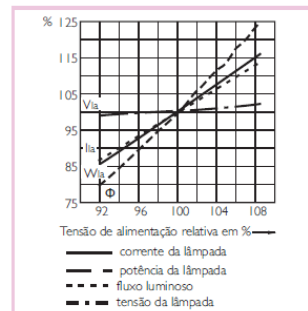
Distribuição espectral de energia



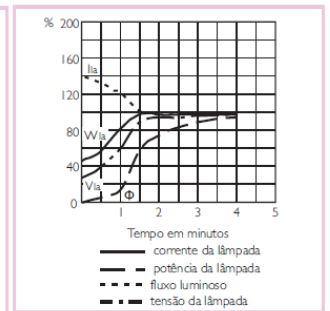
Distribuição espectral de energia



Distribuição espectral de energia



Efeitos de variação da tensão da rede



Comportamento da lâmpada durante a partida

BRAÇOS PARA LUMINÁRIAS

Condições de utilização:

Os braços de iluminação pública objeto desta padronização são próprios para instalação em poste e receber as seguintes luminárias:

- braço tipo BR-1 - Luminárias tipo LM-1R e tipo LM-70.
- braço tipo BR-2 - Luminárias tipo LM-3, tipos LM-100, LM-150 e tipo LM-250.
- braço tipo BR-3- Luminárias tipo LM-400 e tipo LM- 8.

Identificação:

Deve ser estampado de forma legível e indelével em local visível da base, no mínimo:

- nome ou marca do fabricante.

Acabamento:

Os braços de iluminação pública devem ser isentos de rebarbas, cantos vivos, achatamento de seções ou outros defeitos incompatíveis com o seu uso. A zincagem deve ser feita após a fabricação, furação soldagem e identificação da peça. Quanto ao aspecto visual, as partes zincadas devem estar isentas de áreas não revestidas e irregularidades tais como inclusão de fluxo e de borras ou outros defeitos.



PREFEITURA MUNICIPAL DE **PARANAGUÁ**

Estado do Paraná
Palácio São José

Comissão Permanente de Licitação – CPL

Material:

Do tubo:

Aço carbono, ABNT 1010 a 1020, com ou sem costura.

Da base:

Aço carbono, ABNT 1010 a 1020, laminado.

Proteção superficial:

Os braços de iluminação pública devem ser zincados por imersão a quente conforme a NBR 6323.

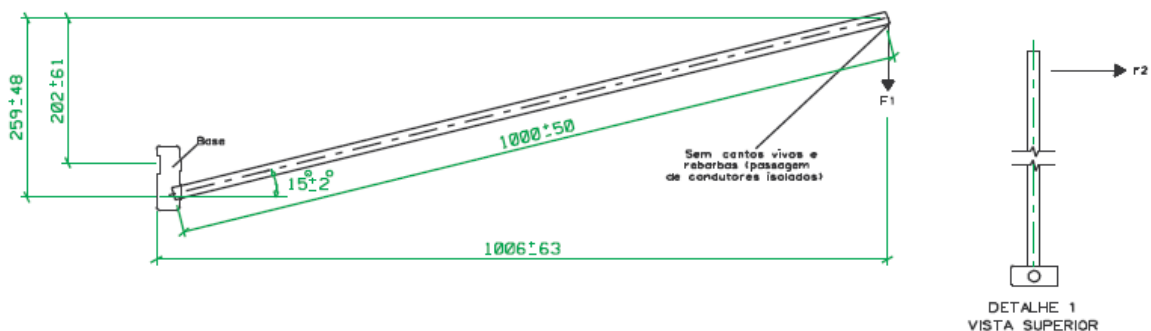
Características técnicas:

Características mecânicas:

a) resistência mecânica: o braço corretamente instalado no poste deve atender os valores de flechas quando aplicado os esforços verticais "F1" indicados nas Tabelas abaixo Para os esforços horizontais "F2" indicados nas tabelas, aplicado na ponta dos braços, perpendicular a "F1", estes devem apresentar as flechas residuais indicadas na Tabela 4, medidas cinco minutos após a retirada do esforço.

b) resistência ao torque: a base devem suportar o torque de instalação de 7,6daNxm aplicados no(s) parafuso(s) que fixa(m) a base sem sofrer deformação permanente ou afundamento.

TIPO BR-1





PREFEITURA MUNICIPAL DE PARANAGUÁ

Estado do Paraná
Palácio São José

Comissão Permanente de Licitação – CPL

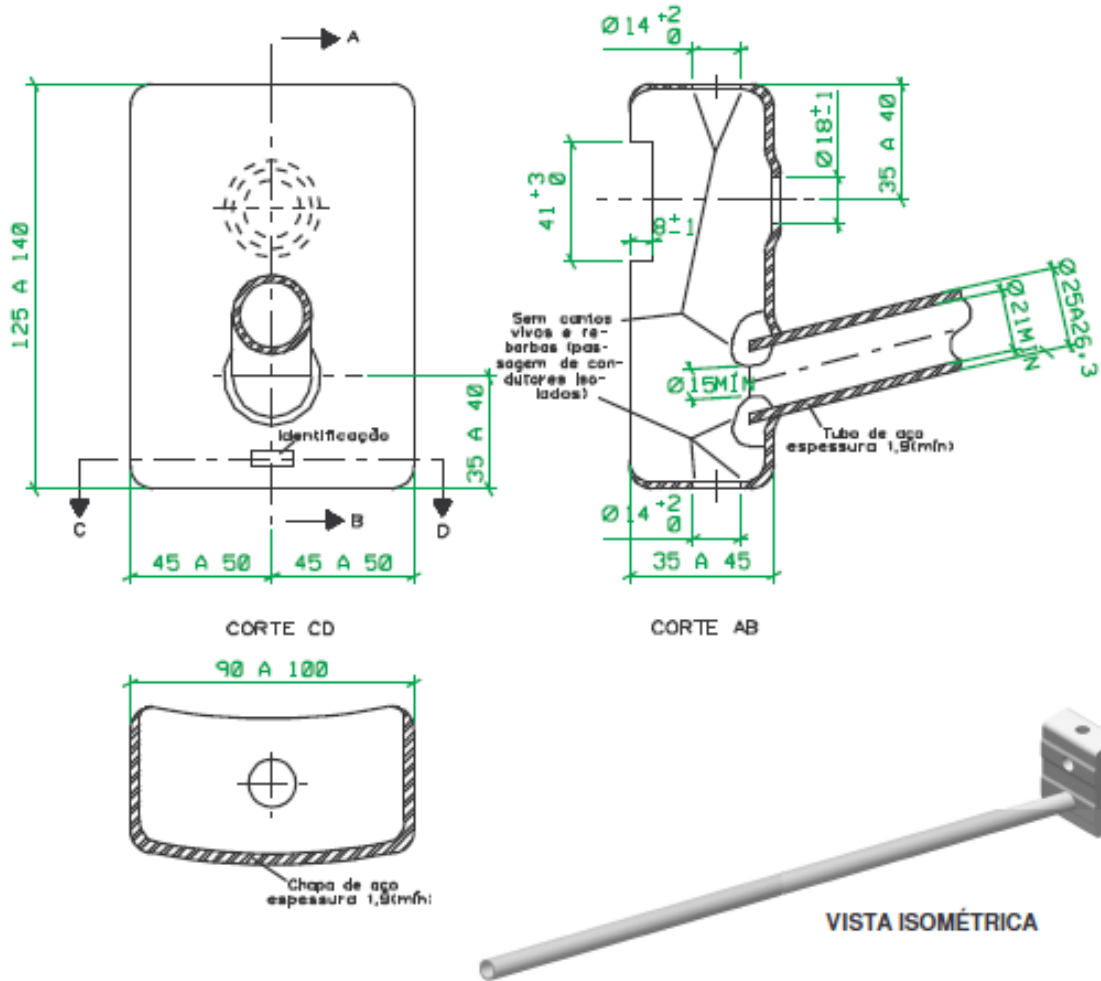


TABELA 1

Esforço vertical "F1" (kgf)	FLECHA (mm)	
	máxima	residual (máx)
2	10	1
5	50	5
15	150	15
1	2	3

Braço Tipo	Esforço horizontal "F2" (kgf)	Flecha Residual Máxima (mm)
BR-1	5	2
BR-2	20	15
BR-3	40	60

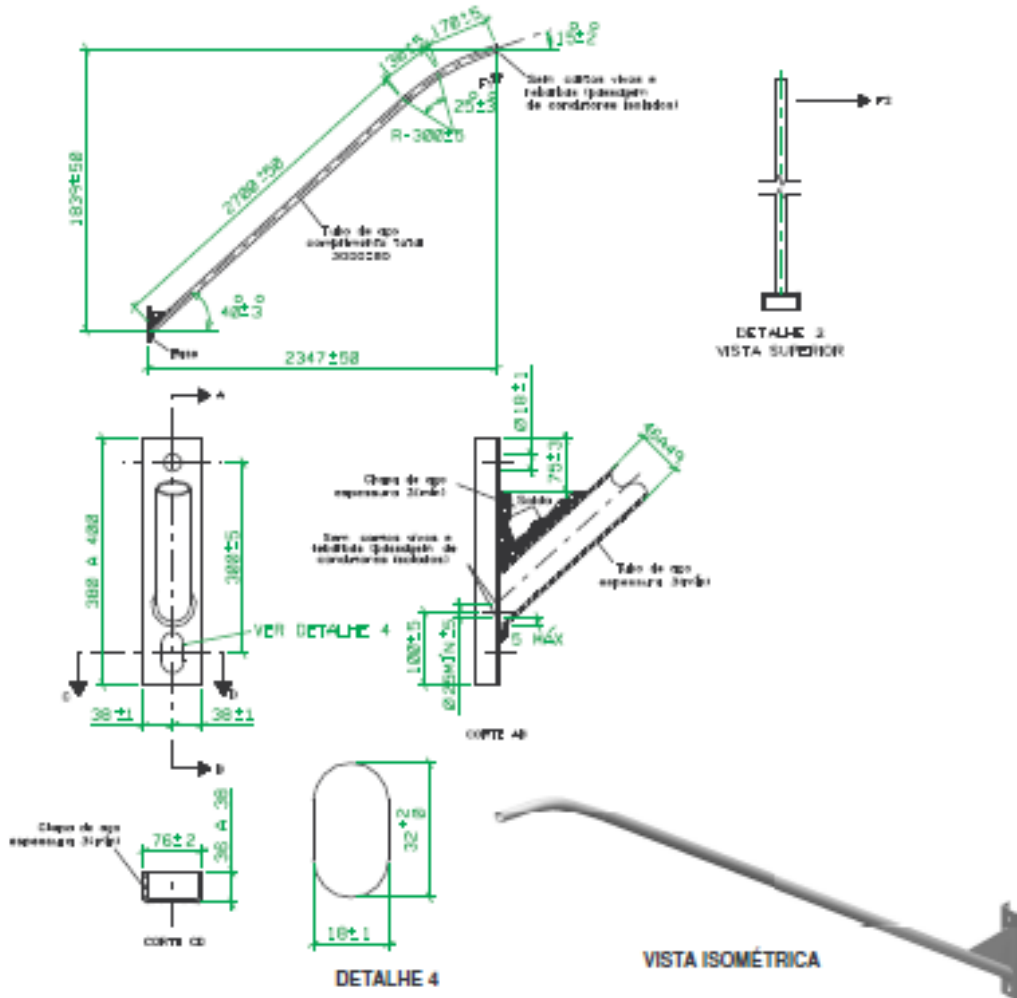


PREFEITURA MUNICIPAL DE PARANAGUÁ

Estado do Paraná
Palácio São José

Comissão Permanente de Licitação – CPL

TIPO BR-



2.

Esforço vertical "F1" (kgf)	FLECHA (mm)	
	máxima	residual (máx)
6	30	3
15	70	7
45	200	20
1	2	3

Braço Tipo	Esforço horizontal "F2" (kgf)	Flecha Residual Máxima (mm)
BR-1	5	2
BR-2	20	15
BR-3	40	60

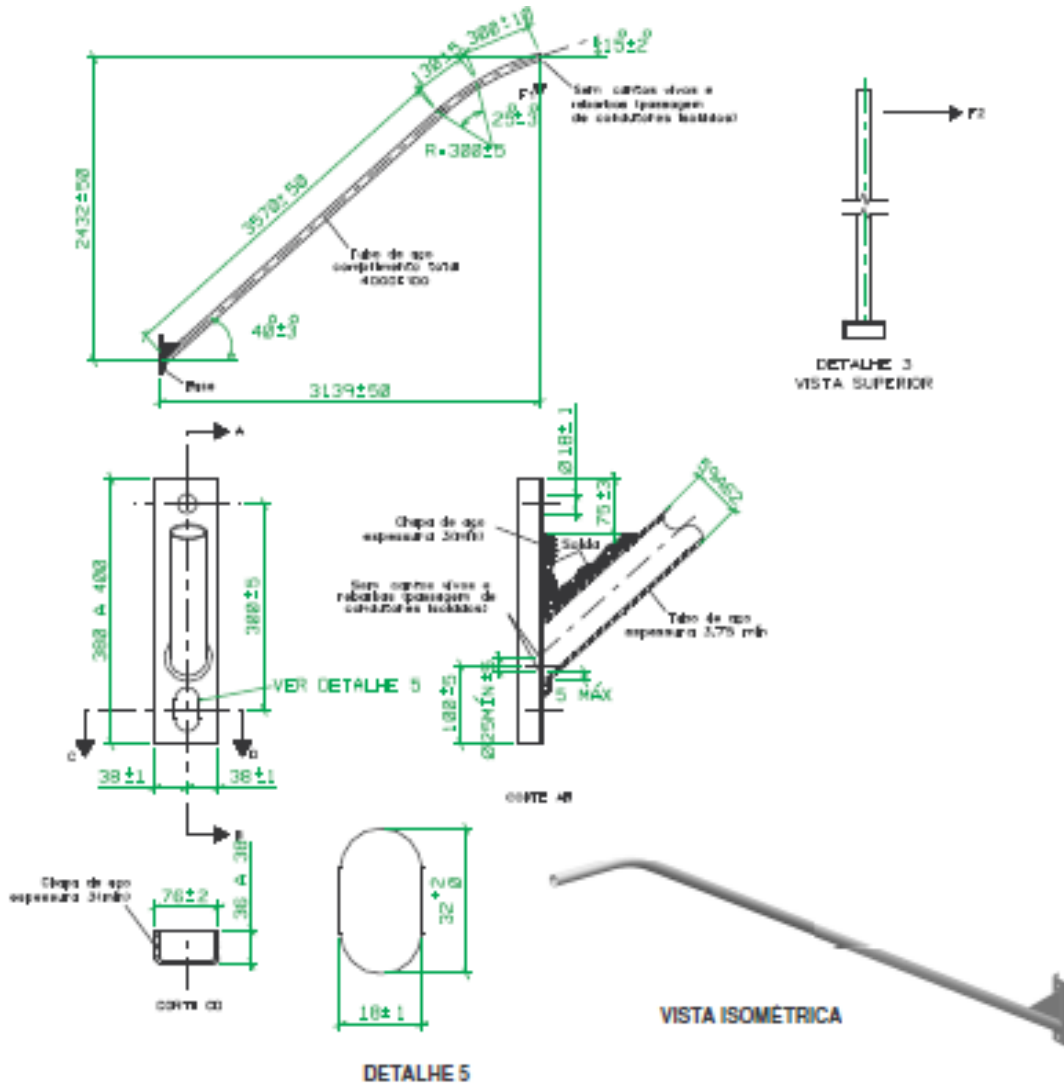


PREFEITURA MUNICIPAL DE PARANAGUÁ

Estado do Paraná
Palácio São José

Comissão Permanente de Licitação – CPL

TIPO BR-3.



Esforço vertical "F1" (kgf)	FLECHA (mm)	
	máxima	residual (máx)
25	70	7
45	160	16
100	400	40
1	2	3



PREFEITURA MUNICIPAL DE **PARANAGUÁ**

Estado do Paraná
Palácio São José

Comissão Permanente de Licitação – CPL

Braço Tipo	Esforço horizontal "F2" (kgf)	Flecha Residual Máxima (mm)
BR-1	5	2
BR-2	20	15
BR-3	40	60

POSTE DE AÇO ORNAMENTAL

Condições de utilização:

O poste de aço ornamental objeto desta padronização é próprio para ser utilizado na iluminação pública em vias arteriais conforme a norma de iluminação pública e as normas de montagem de redes de distribuição urbana.

Identificação:

Deve ser estampado de modo legível e indelével na seção 4 da base para o topo, no mínimo, as seguintes informações:

- traço de referência de engastamento a $(3000\pm 50\text{mm})$ da base;
- data (ano) de fabricação;
- nome ou marca do fabricante.

A gravação deve ficar do lado que irá conter uma luminária e ser centralizada em relação ao plano de simetria do poste.

A largura máxima dos caracteres não deve ser superior a 40% do diâmetro externo da seção 4 e nem inferior a 30mm.

No braço do poste (seção 1) deve ser estampado de forma legível e indelével, no mínimo, a data (ano) de fabricação e o nome ou marca do fabricante.

CONDIÇÕES ESPECÍFICAS

Material:

Aço carbono, ABNT 1010 a 1020.

Proteção superficial:

O poste deve ser revestido de zinco pelo processo de imersão a quente conforme a NBR 6323. A espessura mínima do revestimento deve atender a Tabela 2 da NBR 8158/83.

Características técnicas:

Características mecânicas:

Resistência mecânica: A base do poste corretamente instalado e com o braço fixado, deve atender os valores de flechas indicados na abaixo. As flechas devem ser medidas junto ao ponto de aplicação do esforço vertical "F".

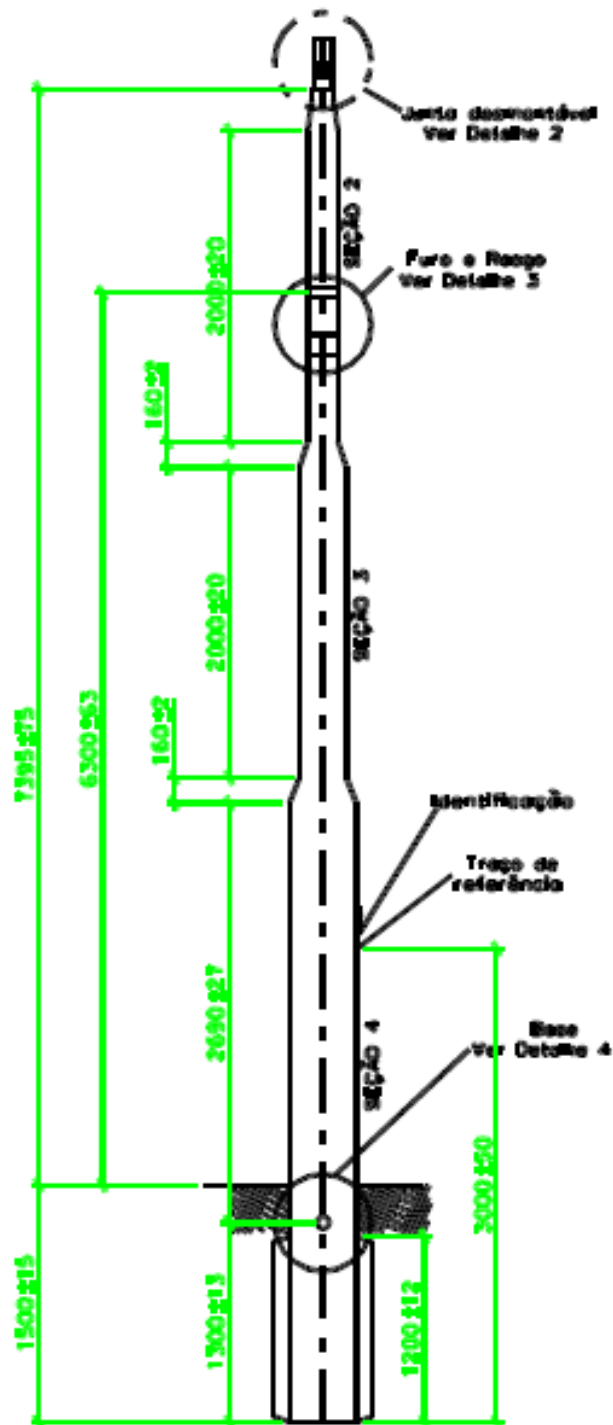


PREFEITURA MUNICIPAL DE PARANAGUÁ

Estado do Paraná

Palácio São José

Comissão Permanente de Licitação – CPL



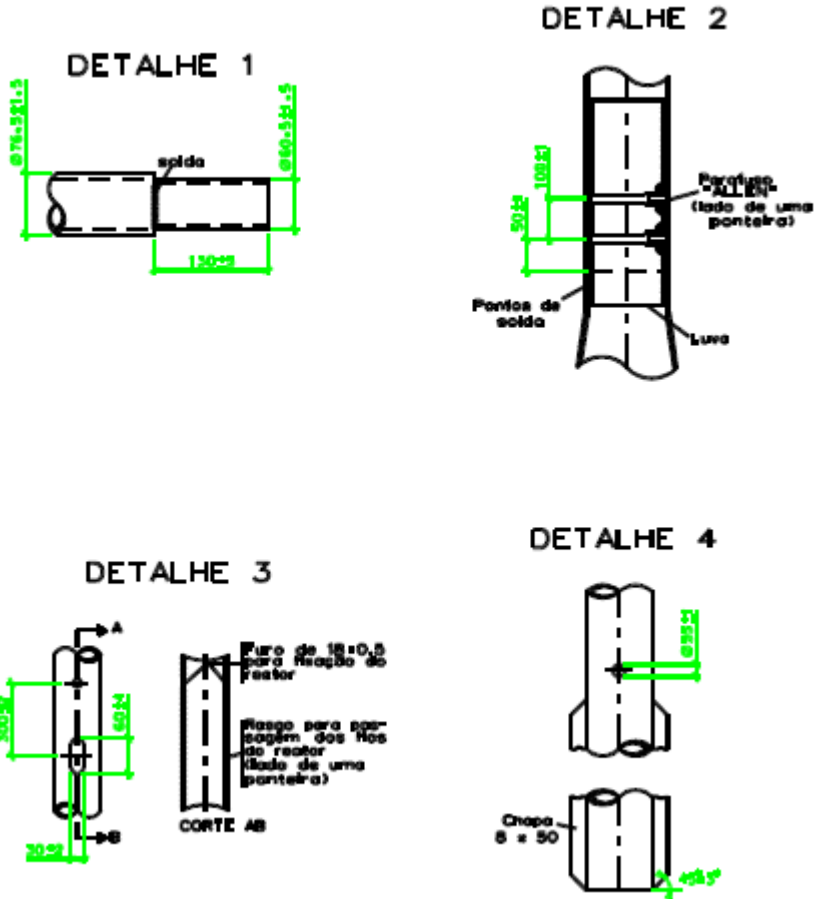


PREFEITURA MUNICIPAL DE PARANAGUÁ

Estado do Paraná

Palácio São José

Comissão Permanente de Licitação – CPL



COMPONENTES	DIMENSÕES (*) - (mm)			
	MÁXIMA		MÍNIMAS	
	DIÂMETRO EXTERNO	ESPESSURA	DIÂMETRO EXTERNO	ESPESSURA
PONTEIRA	62	4,0	59	3,00
SEÇÃO 1 (curva)	78	3,5	75	3,00
SEÇÃO 2	90	3,5	88	3,00
SEÇÃO 3	105	3,5	100	3,00
SEÇÃO 4	120	4,5	114	4,25
BASE	120	4,5	114	4,25
1	2	3	4	5



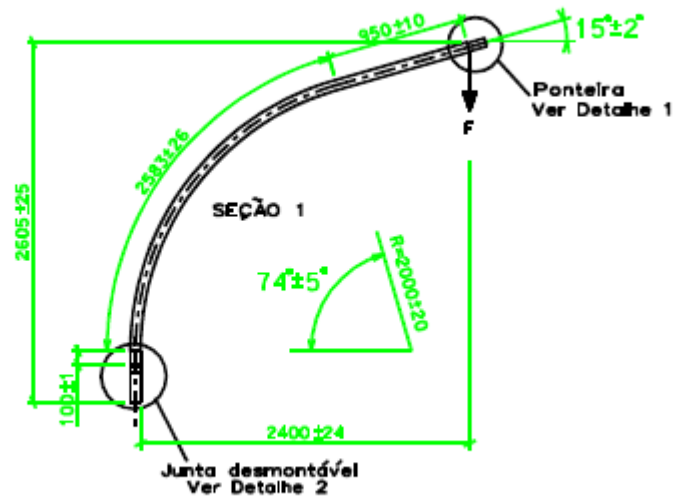
PREFEITURA MUNICIPAL DE PARANAGUÁ

Estado do Paraná
Palácio São José

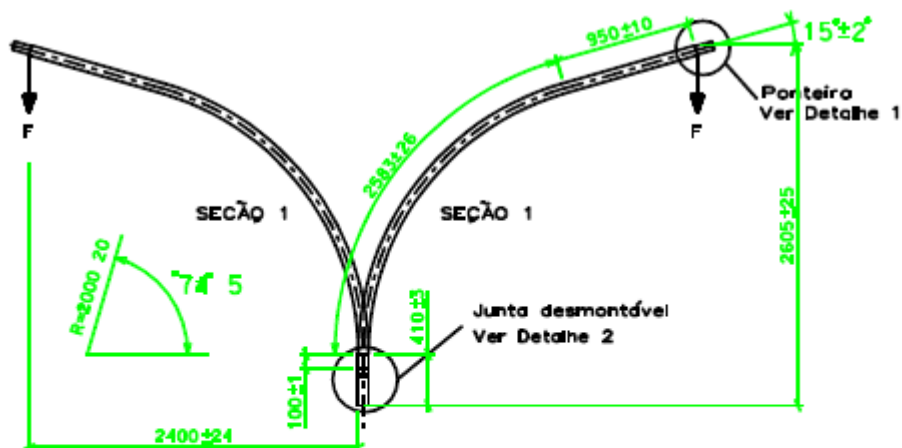
Comissão Permanente de Licitação – CPL

ESFORÇO VERTICAL "F" - (daN)	FLECHAS (mm)	
	MÁXIMA	RESIDUAL (MÁX)
25	100	10
30	200	20
37	300	30
45	400	40
55	500	50
100	2000	200
1	2	3

1. BRAÇO SIMPLES



2. BRAÇO DUPLO



OBS.: 1. Medidas em milímetros.



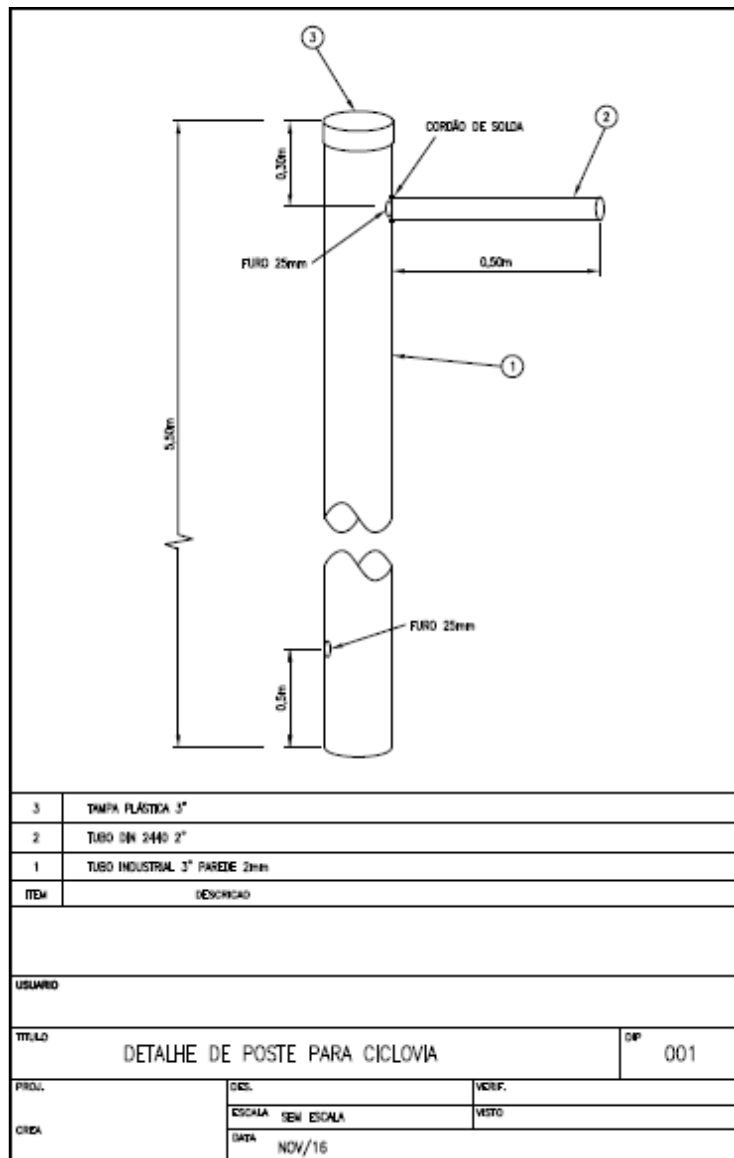
PREFEITURA MUNICIPAL DE PARANAGUÁ

Estado do Paraná

Palácio São José

Comissão Permanente de Licitação – CPL

POSTE PADRÃO CICLOVIA DE UMA LUMINÁRIA.





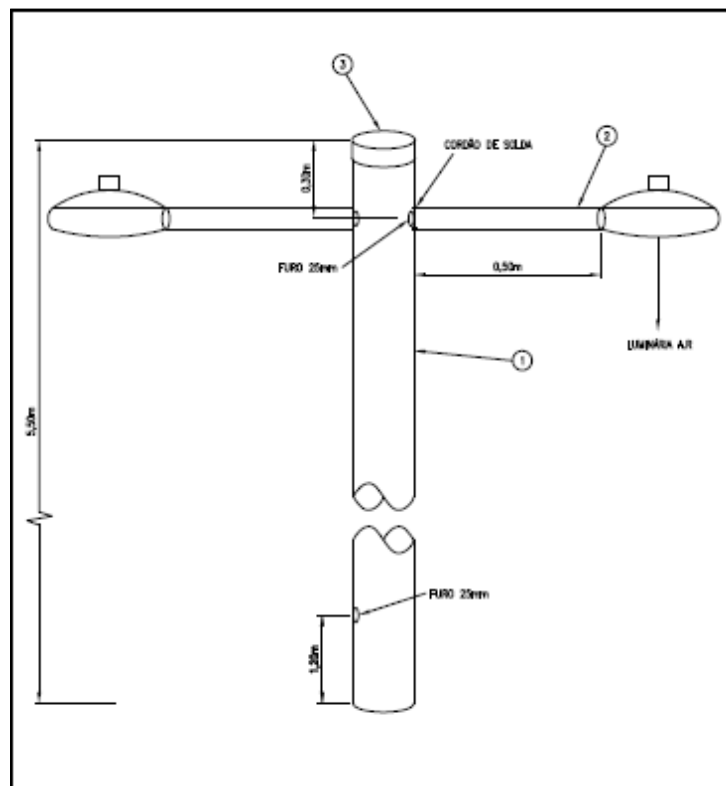
PREFEITURA MUNICIPAL DE PARANAGUÁ

Estado do Paraná

Palácio São José

Comissão Permanente de Licitação – CPL

POSTE PADRÃO CICLOVIA PARA DUAS LUMINÁRIAS



3	TAMPA PLÁSTICA 3"	
2	TUBO DN 2440 2"	
1	TUBO INDUSTRIAL 3" PAREDE 2mm	
ITEM	DESCRIÇÃO	
USUÁRIO		
TÍTULO		
DETALHE DE POSTE PARA CICLOVIA	OP 001	
PROJ.	DES.	VERIF.
CRIA	ESCALA	VISTO
	DATA	NOV/16



PREFEITURA MUNICIPAL DE **PARANAGUÁ**

Estado do Paraná
Palácio São José

Comissão Permanente de Licitação – CPL

**MODELOS DE POSTES DECORATIVOS EM FERRO FUNDIDO E
LUMINÁRIAS EM POLICARBONATO LEITOSO**



POSTE
VIENA C/
01 LUMINÁRIA
PT 107
Alt.: 3,20 m
Base: 40x32 cm



PREFEITURA MUNICIPAL DE **PARANAGUÁ**

Estado do Paraná

Palácio São José

Comissão Permanente de Licitação – CPL



POSTE
REPUBLICANO MÉDIO
C/ 02 GLOBOS
PT 242/2
Alt.: 3,72 m
Base: 47 cm Ø
D. Braços: 1 m



PREFEITURA MUNICIPAL DE **PARANAGUÁ**

Estado do Paraná

Palácio São José

Comissão Permanente de Licitação – CPL



POSTE
REPUBLICANO MÉDIO
C/ 05 GLOBOS
PT 242/5
Alt.: 4,80 m
Base.: 47 cm Ø
D. Braços: 75x75 cm



PREFEITURA MUNICIPAL DE **PARANAGUÁ**

Estado do Paraná

Palácio São José

Comissão Permanente de Licitação – CPL

MODELOS DE POSTES DECORATIVOS EM FERRO FUNDIDO COM DIFUSOR EM POLICARBONATO PRISMÁTICO CRISTALINO. PARA LAMPADAS VAPOR MÉTALICO DE 100 A 250W





PREFEITURA MUNICIPAL DE **PARANAGUÁ**

Estado do Paraná
Palácio São José

Comissão Permanente de Licitação – CPL



BRAÇO REGULÁVEL PARA ÁREAS DENSAMENTE ARBORIZADAS.

Condições de utilização:

O Braço Regulável é próprio para instalação em postes e receber as Luminárias para a seguinte Lâmpada:

- Lâmpada Vapor de Sódio VSO150W (NTC 811390);

O Braço Vertical deve ajustar-se perfeitamente ao Braço Horizontal;

O Braço Vertical deverá ser dotado de um dispositivo fim-de-curso, a fim de evitar queda acidental.

Este fim-de-curso não deverá dificultar a conexão do Braço Horizontal com o Braço Vertical;

A sobra do Braço Vertical poderá ser eliminada desde que seja mantido o dispositivo de fim-de-curso.

Identificação:

Deve ser estampado de forma legível e indelével em local visível no Braço Horizontal e Braço Vertical no mínimo:



PREFEITURA MUNICIPAL DE
PARANAGUÁ
Estado do Paraná
Palácio São José

Comissão Permanente de Licitação – CPL

- Nome ou marca do fabricante
- Mês e ano de fabricação.

Acabamento:

Os Braços Vertical e Horizontal devem ser isentos de rebarbas, cantos vivos, achatamento de seções ou outros defeitos incompatíveis com seu uso. A zincagem deve ser feita após a fabricação, furação e soldagem e identificação da peça. Quanto ao aspecto visual, as partes zincadas devem estar isentas de áreas não revestidas e irregularidades/tais como inclusão de fluxo ou de borras ou outros defeitos. As furações devem estar equipadas de prensa-cabos.

CONDIÇÕES ESPECÍFICAS

Material:

Do tubo:

Aço carbono, ABNT 1010 a 1020, com ou sem costura.

Da base:

Aço carbono, ABNT 1010 a 1020, laminado.

Proteção Superficial:

Os Braços devem ser zincados por imersão a quente conforme a NBR 6323.

Características Técnicas:

Características geométricas e dimensionais: conforme o desenho.

Características mecânicas:

Resistência mecânica. O braço horizontal corretamente instalado no poste deve atender os valores de flechas quando aplicados os esforços verticais “F1” indicados na Tabela 1 desta NTC. Para os esforços horizontais “F2”

indicados na Tabela 2, aplicado na ponta do braço, perpendicular a “F1”, estes não devem apresentar flecha residual, medida cinco minutos após retirada do esforço.

5.3.2.2 Resistência ao Torque: A base do braço horizontal desta NTC deve suportar o torque de instalação de 7,6daNxm aplicados no(s) parafuso(s) que fixa(m) a base sem sofrer deformação permanente ou afundamento.

Braço Tipo	Esforço Horizontal “F2” (daN)
Braço Horizontal	20

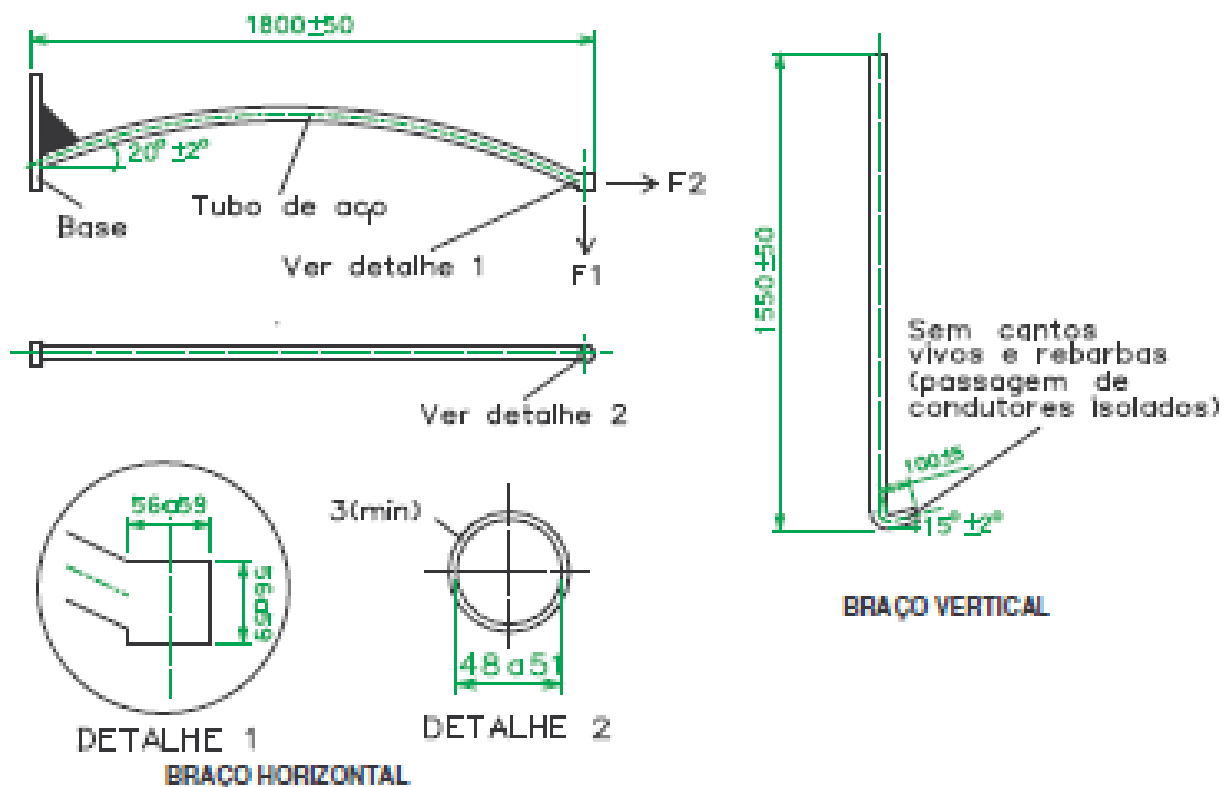


PREFEITURA MUNICIPAL DE **PARANAGUÁ**

Estado do Paraná

Palácio São José

Comissão Permanente de Licitação – CPL



Esforço vertical "F1" (daN)	FLECHA (mm)	
	máxima	Residual(max)
6	30	3
7,5	60	6
9	90	9
11	120	12
15	150	15
45	750	75
1	2	3

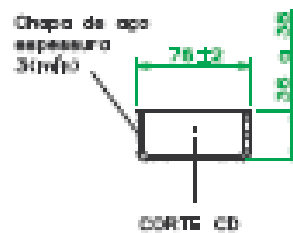
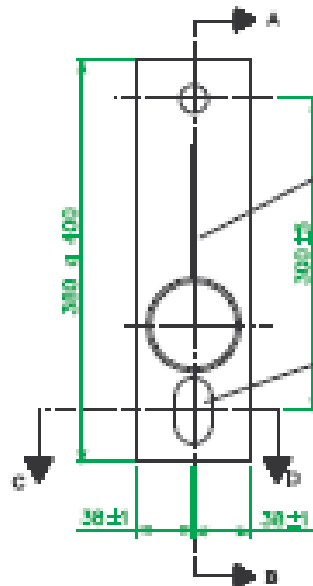
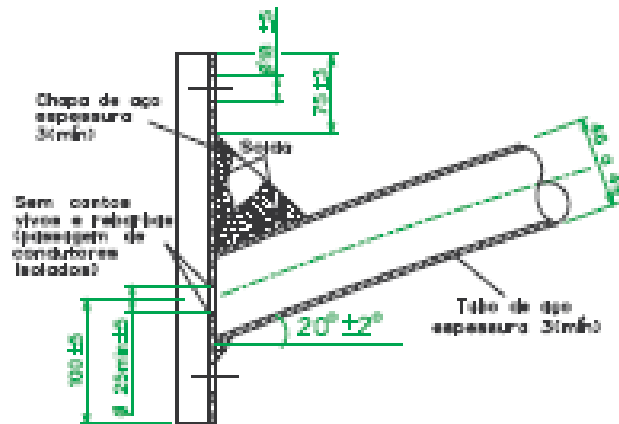


PREFEITURA MUNICIPAL DE PARANAGUÁ

Estado do Paraná

Palácio São José

Comissão Permanente de Licitação – CPL



CINTA PARA POSTE DE SEÇÃO DUPLO T

Condições de utilização:

As cintas objeto desta padronização são próprias para apoio rígido de uma ferragem ou equipamento conforme as normas de Montagem de Redes de Distribuição

Identificação:



PREFEITURA MUNICIPAL DE **PARANAGUÁ**

Estado do Paraná
Palácio São José

Comissão Permanente de Licitação – CPL

Cada cinta deve ser adequadamente identificada de modo legível e indelével, no mínimo:

Em cada metade da cinta (parte externa):

- nome ou marca do fabricante;
- mês/ano de fabricação;
- dimensões nominais A x B da cinta, em mm, .

Nos parafusos:

- nome ou marca do fabricante (dos parafusos);
- mês/ano de fabricação.

Acabamento:

A cinta deve apresentar superfície contínua e uniforme, evitando-se saliências pontiagudas, arestas cortantes, cantos vivos ou qualquer outra imperfeição.

Quanto ao aspecto visual as partes zincadas devem estar isenta de áreas não revestidas e irregularidades tais como as inclusões de fluxo, borras ou outros defeitos

CONDIÇÕES ESPECÍFICAS

Material:

Aço carbono, ABNT 1010 a 1020, laminado.

Proteção superficial:

A cinta deve ser revestida de zinco pelo processo de imersão a quente, conforme a NBR 6323/07. A espessura mínima do revestimento deve atender a Tabela 1 da NBR 8158/83.

Características técnicas:

Características geométricas e dimensionais:

Conforme Figura e Tabela acima.

Características mecânicas:

A cinta corretamente instalada conforme Detalhe (Para ensaio) desta NTC, deve suportar as seguintes solicitações:

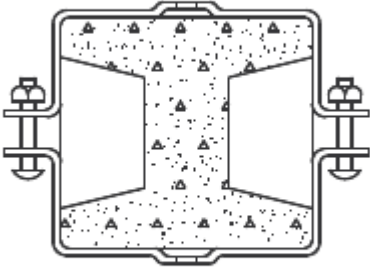
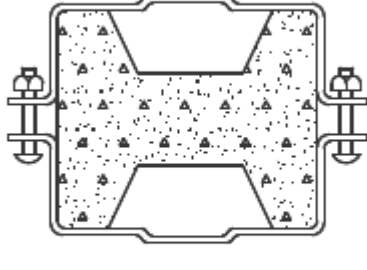
- carga nominal de tração com flecha residual máxima de 20% da dimensão "A". $F = 1500 \text{ daN}$;
- carga mínima de ruptura: $F = 3000 \text{ daN}$;
- torque de instalação nos parafusos sem apresentar trincas nas regiões das abas: $T = 7,6 \text{ da Nm}$.



PREFEITURA MUNICIPAL DE PARANAGUÁ

Estado do Paraná
Palácio São José

Comissão Permanente de Licitação – CPL

POSIÇÃO "X" (Ver Obs. 3)						POSIÇÃO "Y" (Ver Obs. 4)					
											
NTC	CÓDIGO COPEL	DIMENSÕES (mm)				NTC	CÓDIGO COPEL	DIMENSÕES (mm)			
		A	±	B	±			A	±	B	±
1601	300602-6	140	3	65	3	1630	300607-7	165	3	50	3
1602	300603-4	150		75		1631	300608-5	180		60	
1603	300604-2	170		90		1632	300609-3	215	5	65	
1604	300605-0	190		105		1633	300610-7	240		80	
1605	300606-9	210	5	115	3	1634	300611-5	270	6	90	3
1606	300580-1	230		125		1635	811635-0	305		95	
1607	300581-0	250		140		1636	300591-7	330	7	110	
1608	811608-3	270		155		1637	811637-7	345		120	
1609	300583-6	280	6	165	3	1638	300612-3	370	7	125	3
1610	300584-4	290		175		1639	811639-3	395		135	
1611	300585-2	310		190		1640	811640-7	420	7	140	
1612	300586-0	330		205		1641	811641-5	435		150	
1613	811613-0	350	215	1642	811642-3	460	155				
1	2	3	4	5	6	7	8	9	10	11	12

PARAFUSOS

Condições de utilização: Os parafusos de aço objetivo desta padronização são próprios para fixar materiais e equipamentos de redes aéreas e iluminação pública.

Identificação:

A identificação dos parafusos de cabeça quadrada e de cabeça abaulada deve ser feita na parte superior da cabeça e a do parafuso de rosca dupla em um dos seus topos. Todos os parafusos devem ser adequadamente identificados de modo legível,

visível e indelével, no mínimo, com:

- marca ou nome do fabricante;
- mês/ano de fabricação.



PREFEITURA MUNICIPAL DE **PARANAGUÁ**

Estado do Paraná
Palácio São José

Comissão Permanente de Licitação – CPL

Acabamento:

O parafuso e a(s) porca(s) devem ter superfície lisas, contínuas e uniforme, evitando-se saliências pontiagudas e arestas cortantes ou outras imperfeições. As rugosidades máximas das superfícies devem estar de acordo com a NBR 7261/82. O parafuso deve ser fornecido montado com porca(s), conforme Figuras abaixo.

CONDIÇÕES ESPECÍFICAS

Material:

- Parafuso de cabeça quadrada e abaulada: aço carbono, ABNT 1010 a 1020, laminado ou trefilado e forjado.
- Parafuso de rosca dupla: aço carbono, ABNT 1010 a 1020, laminado ou trefilado.
- Porca(s) quadrada(s): aço carbono ABNT 1010 a 1020, laminado.

Proteção superficial:

O parafuso e a(s) porcas(s) devem ser revestidos com zinco pelo processo de imersão a quente, conforme a NBR 6323/07. A espessura mínima do revestimento deve atender a Tabela 1 da NBR 8158/83.

Características técnicas:

Características geométricas e dimensionais:

Conforme Figuras 1, 2 e 3 e Tabelas 1, 2 e 3.

Características mecânicas:

Resistência à tração:

- Parafuso de cabeça quadrada e cabeça abaulada: - Carga mínima sem cisalhamento: 3.000 da N de acordo com ASTM F-606;
O parafuso corretamente instalado deve suportar um esforço de tração com cunha "F" de 5000daN, no mínimo, conforme a NBR 8855;
- Parafuso de rosca dupla: O parafuso corretamente instalado deve suportar um esforço de tração "F" de 2500 da N nominal, 4000daN sem sofrer deformação permanente e 5000daN, no mínimo, sem apresentar ruptura.

Roscas:

O parafuso e a(s) porca(s) devem ter rosca Métrica ISO, passo Normal e classe de tolerância grossa de acordo com a NBR9527, sendo:

- 8g - para o parafuso;
- 7H - para a(s) porca(s).

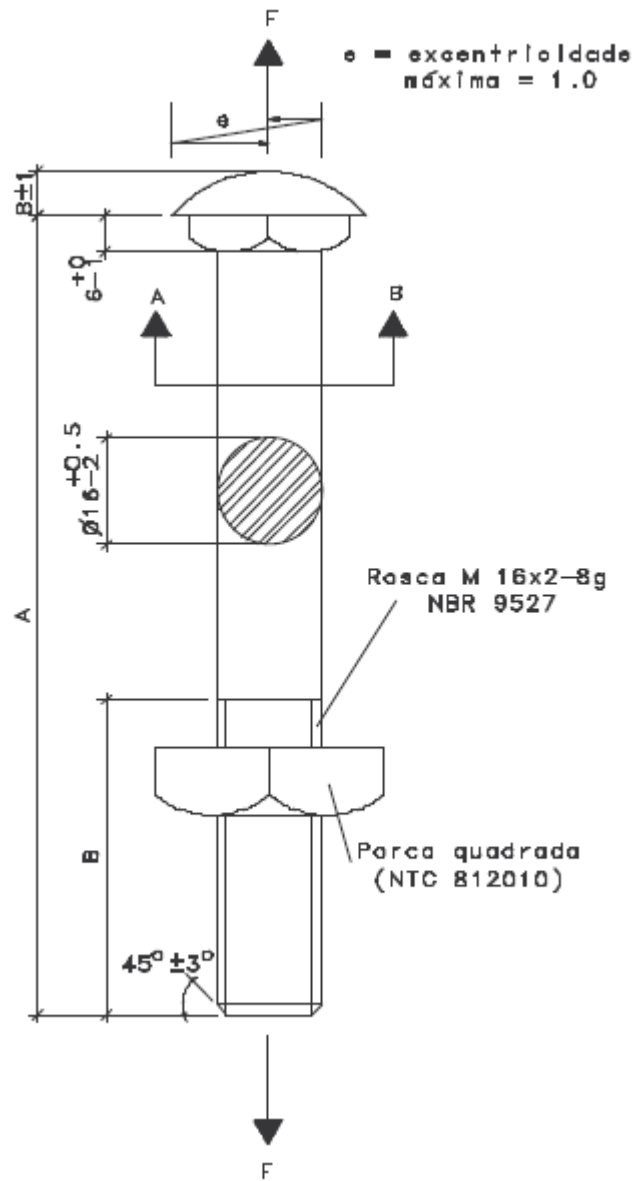


PREFEITURA MUNICIPAL DE PARANAGUÁ

Estado do Paraná

Palácio São José

Comissão Permanente de Licitação – CPL



NTC	Código COPEL	Dimensões (mm)	
		A	B (mín.)
1880	811880-9	45 ± 1	38
1882	811882-5	70 ± 1.5	60
1884	811884-1	150 ± 2.5	75
1886	811886-8	200 ± 2.5	100
1	2	3	4

CABOS DE COBRE ISOLADO COM XLPE



PREFEITURA MUNICIPAL DE

PARANAGUÁ

Estado do Paraná

Palácio São José

Comissão Permanente de Licitação – CPL

OBJETIVO

Esta NTC padroniza as dimensões e estabelece as condições gerais e específicas dos cabos de potência em cobre com isolamento sólida extrudada em XLPE (polietileno termofixo) para tensões até 0,6/1kV - sem cobertura, a serem utilizados em redes de iluminação pública subterrânea, na ligação de transformadores para atendimento a edifícios de uso coletivo, transformadores instalados em redes de distribuição aérea de baixa tensão e ramais de ligação.

NORMAS E/OU DOCUMENTOS COMPLEMENTARES.

Conforme a Norma de Materiais de Distribuição - Especificação - NTC 810020, NBR 7285, NBR NM-280 ou outras normas que assegurem igual ou superior qualidade.

Seção nominal do condutor (mm ²)	Formação Número mínimo de fios	Dimensões (mm)			Massa aproximada do cabo completo (kg/km)	Resistência elétrica máxima 20°C (Ω /km)
		Diâmetro do condutor max	Espessura nominal da isolação	Diâmetro máximo sobre a isolação		
2,5	7	2,2	1,20	4,8	37	7,410
6	6	3,3	1,20	6,0	74	3,080
10	6	3,9	1,60	7,5	120	1,830
16	6	4,9	1,60	8,5	180	1,150
25	6	6,1	1,60	9,8	270	0,727
35	6	7,2	1,60	10,9	360	0,524
50	6	8,3	2,00	13,2	490	0,387
70	12	10,0	2,00	15,0	690	0,268
95	15	11,9	2,00	17,0	940	0,193
120	18	13,2	2,40	19,2	1190	0,153
3	4	5	6	7	8	9

DEFINIÇÕES.

Conforme as NBR's 5456 e 5471.

CONDIÇÕES GERAIS.

Identificação:

A superfície externa dos cabos deve ser marcada de forma legível e indelével com os seguintes dizeres, no mínimo:

- nome do fabricante;
- número de condutores e seção nominal do condutor, em mm²;
- identificação do material do condutor (cobre) e da isolamento (XLPE);
- tensão de isolamento (0,6/1kV);
- ano de fabricação.
- NBR 7285



PREFEITURA MUNICIPAL DE

PARANAGUÁ

Estado do Paraná

Palácio São José

Comissão Permanente de Licitação – CPL

Acabamento:

A superfície dos fios componentes do condutor encordoado não deve apresentar fissuras, escamas, rebarbas, asperezas,

estrias e inclusões. O cabo pronto não deve apresentar falhas de encordoamento.

A camada do material isolante aplicada sobre o condutor deve ser contínua, uniforme e homogênea ao longo de todo o comprimento do condutor.

Classe de Encordoamento:

Classe 2, condutor encordoado compactado de seção circular para os condutores de seção 6mm² a 120mm².

Para os condutores até 2,5 mm² encordoamento redondo normal (7 fios) ;

Condições de Operação do Condutor em Função da Isolação:

TABELA 2

TEMPERATURA MÁXIMA DO CONDUTOR (°C)		
EM REGIME PERMANENTE	EM REGIME DE SOBRECARGA	EM REGIME DE CURTO-CIRCUITO
90	130	250
1	2	3

A operação em regime de sobrecarga não deve ser superior a 100 horas durante 12 meses consecutivos, nem superior a 500 horas durante a vida do condutor.

A operação em regime de curto-circuito não deve ser superior a 5 segundos.

CONDIÇÕES ESPECÍFICAS.

Material:

Dos fios formadores do condutor: Os fios formadores do condutor devem ser de cobre eletrolítico, têmpera mole, resistividade elétrica máxima de 0,017241 W.mm²/m ou 0,15328 W.g/m² a 20°C, correspondente a 100% IACS de condutividade.

Da isolação: A isolação deve ser constituída por uma camada de polietileno termo fixo (XLPE) de cor preta, contendo dispersão de negro de fumo. A isolação deve ser facilmente removível e não aderente ao condutor e sua espessura nominal deve atender a Tabela 1 desta NTC.

Tolerância na espessura da isolação:

As tolerâncias devem estar de acordo com a NBR 7285.

Características Técnicas:



PREFEITURA MUNICIPAL DE **PARANAGUÁ**

Estado do Paraná
Palácio São José

Comissão Permanente de Licitação – CPL

Características Elétricas: O cabo não deve apresentar perfuração em seu isolamento quando aplicado os valores da tensão elétrica alternada dados na Tabela 3 a seguir, durante 5 minutos.

TABELA 3

SEÇÃO DO CONDUTOR (mm ²)	TENSÃO ELÉTRICA (kV)
de 1,5 a 6	4,0
de 10 a 35	5,5
de 50 a 95	7,0
120	8,0
1	2



CABOS DE COBRE MULTIPLEXADOS

OBJETIVO

Esta NTC padroniza as dimensões e estabelece as condições gerais e específicas dos Condutores de Cobre Multiplexados Auto-Sustentados a serem instalados nas Redes Aéreas de Distribuição.

NORMAS E/OU DOCUMENTOS COMPLEMENTARES

Conforme a Norma de Materiais de Distribuição - Especificação - NTC 810019, NBR 8182/03, NBR NM280 ou outras normas que assegurem igual ou superior qualidade.



PREFEITURA MUNICIPAL DE
PARANAGUÁ
Estado do Paraná
Palácio São José

Comissão Permanente de Licitação – CPL

Marcação do cabo : A superfície externa, de pelo menos um dos condutores fase, deve ser marcada a intervalos regulares de até 50 cm, com as seguintes indicações no mínimo:

- nome do fabricante;
- número de condutores e seção nominal, em milímetros quadrados;
- material do condutor de fase (cobre);
- material da isolação (XLPE);
- tensão de isolamento (0,6/1 kV);
- ano de fabricação;
- NBR 8182

Obs: no que se refere ao número de condutores e seção nominal, os cabos multiplexados auto-sustentados devem ser designados da seguinte forma:

$$N \times 1 \times S + S'$$

Onde:

N é o número de condutores de fase;

S é a seção nominal dos condutores de fase, em milímetros quadrados;

S' é a seção nominal do condutor neutro, em milímetros quadrados;

Acabamento:

A superfície do condutor de seção maciça e dos fios componentes do condutor encordoado (fases e neutro) não devem apresentar fissuras, escamas e asperezas, estrias e inclusões que comprometam o desempenho do condutor. O cabo pronto não deve apresentar falhas de encordoamento.

As sucessivas coroas do cabo completo devem ser encordoadas em sentido alternados, sendo que a coroa externa deve ter encordoamento à esquerda.

A camada do material isolante aplicado sobre o condutor (es) fase(s) deve ser contínua, uniforme e homogênea ao longo de todo o comprimento do condutor

Classe de Encordoamento:

O encordoamento do condutor de fase deve ser de seção circular compactada, conforme a NBR NM 280, classe 2.

O encordoamento do condutor neutro de sustentação (mensageiro) deve ser circular, não compactado, classe 2 A e Tabela acima.

Condições de Operação do Condutor em Função da isolação.

TEMPERATURA MÁXIMA NO CONDUTOR (°C)		
EM REGIME PERMANENTE	EM REGIME DE SOBRECARGA	EM REGIME DE CURTO-CIRCUITO
90	130	250
1	2	3

A operação de regime de sobrecarga não deve ser superior a 100 horas durante 12 meses consecutivos, nem superior a 500 horas durante a vida do cabo. A operação em regime de curto-circuito não deve ser superior a 5 segundos.



PREFEITURA MUNICIPAL DE **PARANAGUÁ**

Estado do Paraná
Palácio São José

Comissão Permanente de Licitação – CPL

CONDIÇÕES ESPECÍFICAS

Material:

Condutor(es) fase: O fio sólido e os fios formadores do condutor devem ser de cobre eletrolítico, têmpera mole resistividade elétrica máxima de 0,017241 Wmm²/m a 20o C ou 0,15328 Wg/m² a 20o C, correspondente a 100% IACS de condutividade a 20o C.

Cabo mensageiro: Os fios formadores do condutor nu devem ser de cobre duro, resistividade elétrica máxima de 0,017930 Wmm²/m ou 0,159490 Wg/m² 20o C, correspondente a 96,16 % IACS 20o C.

Da isolação: A isolação deve ser constituída por uma camada de polietileno termo fixo (XLPE), de cor preta, devendo conter negro-de-fumo disperso, com teor mínimo de 2 %, quando determinado conforme a NBRNM-IEC 60811-4-1. A isolação deve ser facilmente removível e não aderente ao condutor e sua espessura deve atender a Tabela 1 desta NTC.

Tolerância:

As tolerâncias na espessura da isolação devem estar de acordo com o item 5.4 da NBR 8182/03.

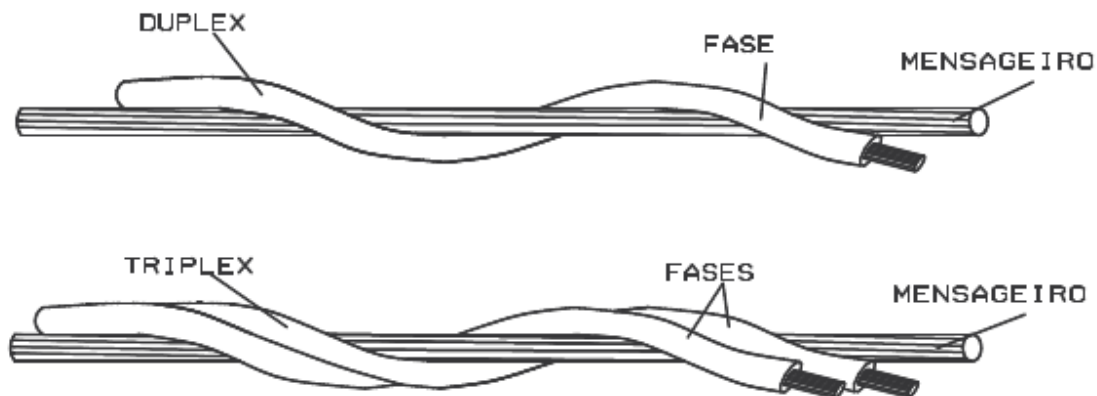
Tolerâncias sobre o cabo mensageiro:

A tolerância admitida sobre o diâmetro nominal dos fios formadores do cabo mensageiro é de $\pm 1\%$, conforme a NBR 5111.

A tolerância admitida sobre o diâmetro nominal do cabo mensageiro completo da Tabela 2 desta NTC é de $\pm 1\%$.

Características Técnicas:

Características elétricas: O cabo não deve apresentar perfuração em seu isolamento quando aplicada uma tensão elétrica alternada de 4 kV durante 5 minutos, ou quando aplicada uma tensão elétrica contínua de 12 kV durante 5 minutos.

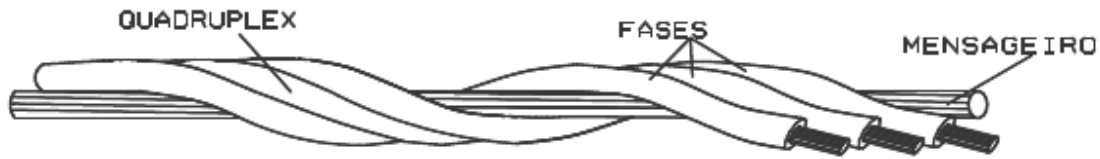




PREFEITURA MUNICIPAL DE **PARANAGUÁ**

Estado do Paraná
Palácio São José

Comissão Permanente de Licitação – CPL



CAIXAS PARA EQUIPAMENTOS DE MEDIÇÃO – MATERIAL POLIMÉRICO

Objetivo

Especificar as características básicas das caixas de medição fabricadas em material polimérico, com tampa transparente, para aplicação em entradas de serviço de unidades consumidoras atendidas pela COPEL. Divulgar os modelos básicos aprovados.

Normas aplicáveis

NBR 8378/95 - item 5.23.4 - Ensaio de exposição ao calor e ao fogo e item 5.23 .5 - Ensaio de impactos mecânicos

Norma ASTM G26 – Efeitos climáticos e radiação Ultra Violeta

Caixa para Equipamentos de Medição

Condições Gerais

Condições de Serviço

- 1 - Os produtos abrangidos por esta Especificação deverão ser adequados para operar expostos ao tempo e com temperatura ambiente sujeita à variação entre -5oC a 55oC.
- 2 - O projeto deve ser elaborado de forma a empregar materiais resistentes a ação de agentes corrosivos, à radiação ultravioleta e a impactos mecânicos.
- 3 - Os materiais empregados na fabricação do produto não devem propagar o fogo.

Requisitos Específicos

1 - Arquitetura

As caixas de medição devem incorporar tanto quanto possível, características construtivas e funcionais de uso corrente, de forma a facilitar a sua aplicação, minimizando os inconvenientes das improvisações ou adaptações operacionais durante os procedimentos de instalação e a fixação dos elementos internos.

2 - Características Construtivas

A caixa e seus componentes deverão atender aos seguintes requisitos mínimos.

- Dispositivo de fixação do disjuntor

Poderá ser metálico, em latão, material polimérico ou aço tratado contra intempéries e projetado de forma que o disjuntor ao ser acionado não sofra deslocamentos

- Parafusos para fixação do medidor

Deverão ser fornecidos parafusos em latão ou aço bi cromatizado, em número mínimo de três jogos.



PREFEITURA MUNICIPAL DE
PARANAGUÁ
Estado do Paraná
Palácio São José

Comissão Permanente de Licitação – CPL

O jogo de parafusos é constituído por um parafuso curto e mais largo dotado de roscas interna e externa, porca e contra-porca, formando uma base removível e um parafuso de fixação do medidor mais longo.

Em alternativa, a fixação do medidor poderá ser feita com bases corredeiras em trilhos de material polimérico.

- Ponto de Aterramento

A Caixa de medição deve possuir dispositivo para fixação do condutor de aterramento, derivado do condutor neutro.

Este dispositivo deve ser composto por uma porca de latão embutida na base e dotada de parafuso e arruelas de latão. Este dispositivo tem a função mecânica de fixar o condutor de aterramento.

– Parafuso de fixação da tampa

A Caixa de medição deve possuir parafuso em latão para fixação da tampa.

– Placa de fixação do medidor

Deve ser do mesmo material da base e apresentar dimensões compatíveis. Ao longo da vida útil da caixa, este dispositivo não deve se soltar dos encaixes de fixação ou se deformar.

– Tampa da Caixa

A tampa deve ser fabricada em policarbonato transparente e possuir dispositivo para colocação de lacres que impeçam o acesso a qualquer parte interna da caixa sem o rompimento dos selos. Deve possuir, nos contornos de encaixe com a base, canaletas protetoras contra a penetração de água e poeira e que impeçam a introdução indevida de objetos estranhos no interior da caixa. Na face frontal, na altura do mostrador do medidor deverá possuir um friso de contorno em relevo saliente, para proteção desta região contra riscos e escoriações decorrentes de atrito com outros materiais, de forma a manter a visibilidade do medidor.

- Base da Caixa

Deve ser fabricada em Noryl ou outro material polimérico que apresente idênticas características. Deve ter boa rigidez mecânica e possuir furos do tipo “tostão” para conexão dos eletrodutos.

- Nível de Isolamento

A Caixa de medição deve ser projetada para aplicação em circuitos com tensão de até 600 V. As características de isolamento devem ser mantidas por tempo indeterminado, em qualquer condição de uso.

– Proteção contra impactos mecânicos

A Caixa de medição deve atender ao item 5.23.5 da NBR 8378/95 devendo estas condições permanecer inalteradas por todo o tempo de vida útil da caixa.

– Proteção contra calor e fogo

A Caixa de medição deve atender ao disposto no item 5.23.4 da NBR 8378/95 devendo estas condições permanecer inalteradas por todo o tempo de vida útil da caixa.

– Proteção contra radiação ultravioleta

A tampa, a base e seus componentes devem atender à Norma ASTM G26. A tampa não poderá apresentar alterações de cor que dificulte a visibilidade interna. Estas condições devem permanecer inalteradas por todo o tempo de vida útil da caixa. .

– Dispositivo de selagem

A Caixa deverá possuir dispositivo seguro para colocação de lacre da concessionária.

– Sistema de fixação da caixa



PREFEITURA MUNICIPAL DE
PARANAGUÁ
Estado do Paraná
Palácio São José

Comissão Permanente de Licitação – CPL

O fundo da caixa deve possuir pontos previamente demarcados para execução dos furos que permitam a fixação por parafusos ou por braçadeiras.

– Portinhola de acesso ao disjuntor

A portinhola de acesso ao disjuntor deve apresentar boa resistência mecânica e possuir dispositivo de fechamento para inserção de cadeado de segurança. A portinhola deverá ser dotada de encaixes na tampa que impeçam a entrada de poeira e água e não permitam a introdução indevida de objetos no interior da caixa.

– Dimensões

A Caixa de medição deverá possuir as dimensões indicadas nas ilustrações referentes a cada modelo;

Características Não funcionais

- Segurança

A caixa deve apresentar isolamento elétrico de acordo com os níveis de tensão da rede onde for utilizada e dispositivo de aterramento para conexão do condutor neutro à terra. O conjunto deve impedir a penetração de água e poeira no seu interior e não permitir a introdução de objetos à entrada de insetos, através de canaletas apropriadas de encaixe na base.

- Confiabilidade

Qualquer tentativa de fraude, seja através de ação mecânica, de calor ou química deve ser facilmente detectável por inspeção visual.

- Suportabilidade

a) A caixa e seus dispositivos internos não devem sofrer deformações que venham a comprometer a fixação do medidor ou do disjuntor por todo o tempo de vida útil e em quaisquer condições de serviço.

b) O material da tampa deve manter a transparência e não alterar a seu grau de transparência original ao longo do tempo

c) Os materiais da tampa e da base não devem perder suas características elétricas e mecânicas ao longo de sua vida útil e em quaisquer condições de serviço.

- **Garantia**

As caixas de medição deverão ser garantidas pelo fornecedor contra falhas ou defeitos de projeto que venham ao correr no período mínimo de 10 anos contados a partir da data da entrega ao cliente comprador.

No decurso do prazo de garantia, o fornecedor se compromete a reparar todos os defeitos de fabricação que venham a ocorrer e, se necessário, a substituir a caixa de medição defeituosa às suas expensas, responsabilizando-se por todos os custos decorrentes, sejam de material, de mão-de-obra ou de transporte.

Se a falha constatada for oriunda de erro de projeto ou de produção, tal que comprometa todas as unidades do lote, o fornecedor deverá substituí-las a qualquer tempo, independentemente da ocorrência de defeito em cada uma delas e independentemente dos prazos de garantia estipulados.

O não cumprimento de qualquer condição relacionada à garantia do produto se constituirá em motivo para suspensão da sua homologação.

Nota: Direito de Operar com Material Insatisfatório:

Mediante a devida comunicação da ocorrência do defeito ao fornecedor, a COPEL reserva-se o direito de optar pela permanência das caixas de medição insatisfatórias na



PREFEITURA MUNICIPAL DE **PARANAGUÁ**

Estado do Paraná
Palácio São José

Comissão Permanente de Licitação – CPL

instalação do consumidor, até que possam ser substituídas sem prejuízo para o cliente ou para o sistema.

Caixas de Medição para Medidores com Medição Direta – Limitação 100 A

A fabricação dos modelos de caixas de medição constantes desta norma devem obedecer as especificações básicas da NTC 920100.

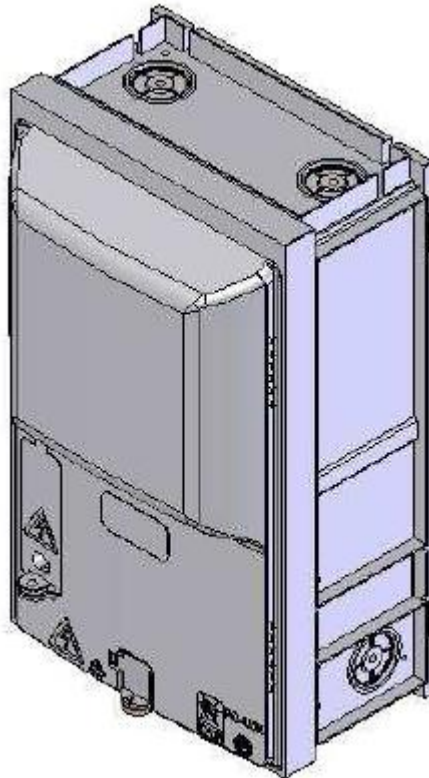
Os modelos apresentados nesta norma podem sofrer alterações, de acordo com as características específicas de cada fabricante, desde que não comprometam a aplicabilidade funcional do equipamento.

As dimensões podem variar em até 5%

Caixa de medição para medidor monofásico tipo ANP

Medição direta - limitação até 70 A - medidor monofásico - disjuntor na vertical

Dimensões: 340 X 200 X 140 mm.



Caixa de medição para medidor polifásico tipo CNP

Medição direta - limitação até 100 A - medidor polifásico - disjuntor na vertical

Dimensões: 520 x 260 x 180 mm



PREFEITURA MUNICIPAL DE **PARANAGUÁ**

Estado do Paraná

Palácio São José

Comissão Permanente de Licitação – CPL



Caixa de medição para medidor monofásico tipo ANP1

Medição direta - limitação até 70 A - medidor monofásico - disjuntor na vertical

Dimensões: 300 x 250 x 160 mm



Caixa de medição para medidor polifásico tipo CNP1



PREFEITURA MUNICIPAL DE **PARANAGUÁ**

Estado do Paraná
Palácio São José

Comissão Permanente de Licitação – CPL

Medição direta - limitação até 100 A - medidor polifásico - disjuntor na vertical
Dimensões: 450 x 350 x 210 mm



Caixa de medição para medidor monofásico ANP2

Medição direta - limitação até 70 A - medidor monofásico - disjuntor na horizontal
Dimensões aproximadas: 330 X 200 X 140 mm



PREFEITURA MUNICIPAL DE **PARANAGUÁ**

Estado do Paraná

Palácio São José

Comissão Permanente de Licitação – CPL



Caixa de medição para medidor polifásico tipo CNP2

Medição direta - limitação até 100 A - medidor polifásico - disjuntor na horizontal

Dimensões: 500 x 255 x 220 mm.



PREFEITURA MUNICIPAL DE **PARANAGUÁ**

Estado do Paraná

Palácio São José

Comissão Permanente de Licitação – CPL



Caixa de medição para medidor monofásico tipo ANPH

Caixa com lente para leitura - Instalação a 3,40 m de altura

Medição direta - limitação até 50 A - medidor monofásico - disjuntor na horizontal

Dimensões: C 330 X L 200 X A 250 mm



PREFEITURA MUNICIPAL DE **PARANAGUÁ**

Estado do Paraná

Palácio São José

Comissão Permanente de Licitação – CPL



Caixa de medição para medidor polifásico tipo CNPH

Caixa com lente para leitura - Instalação a 3,40 m de altura

Medição direta - limitação até 100 A - medidor polifásico - disjuntor na horizontal

Dimensões: 500 x 255 x 220 mm.



PREFEITURA MUNICIPAL DE **PARANAGUÁ**

Estado do Paraná

Palácio São José

Comissão Permanente de Licitação – CPL



Caixas para Medidores e Equipamentos de Medição

- Instalação em Agrupamentos de Medição
- Caixa para barramento e disjuntor 100 A
- Caixa para barramento 200 A
- Instalação de disjuntor até 200 A
- Instalação de medidor (30-200) A – Medição Direta
- Instalação de TCs até 300-5 A – Medição Indireta
- Instalação de medidor conexão TR e chave de aferição

Caixa para Barramento e Disjuntor 100 A tipo CBP 100

Para agrupamentos com até 6 medições monofásicas.



PREFEITURA MUNICIPAL DE **PARANAGUÁ**

Estado do Paraná

Palácio São José

Comissão Permanente de Licitação – CPL



Dimensões: 450 x 350 x 210 mm



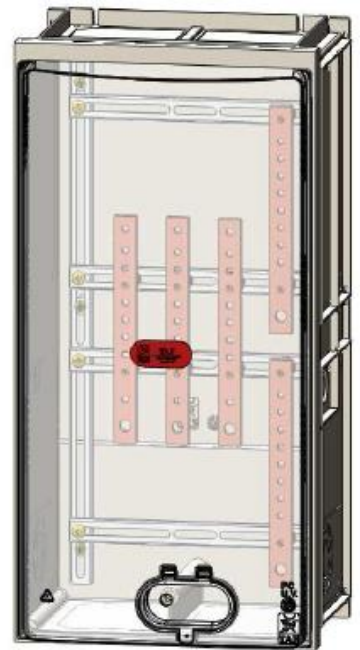
520 x 260 x 180 mm

Caixa para Barramento 200 A tipo CBP 200

Para agrupamentos de medições monofásicas e/ou polifásicas com limite de corrente de até 263 A por fase.



Dimensões: 450 x 350 x 210 mm



520 x 260 x 180 mm

Caixa de medição para medidor polifásico tipo ENP



PREFEITURA MUNICIPAL DE **PARANAGUÁ**

Estado do Paraná
Palácio São José

Comissão Permanente de Licitação – CPL

Medição Direta - instalação de medidor (30-200) A

Medição Indireta - instalação de medidor conexão TR e chave de aferição

Dimensões: 450 x 350 x 210 mm

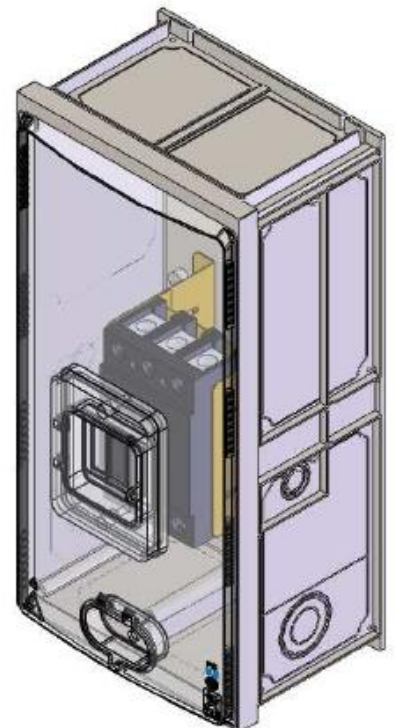


Caixa para equipamentos de medição tipo GNP

Instalação de disjuntor termomagnético até 200 A



Dimensões: 450 x 350 x 210 mm



520 x 260 x 180 mm

Caixa para equipamentos de medição tipo DNP



PREFEITURA MUNICIPAL DE **PARANAGUÁ**

Estado do Paraná

Palácio São José

Comissão Permanente de Licitação – CPL

Instalação de TCs até 300 - 5 A

Dimensões: 450 x 350 x 210 mm.



Caixa para equipamentos de medição tipo GNE - Convencional

Medição Direta - instalação de medidor (30-200 A) e disjuntor até 200 A.

Disjuntor e Medição frontal.



Dimensões: 780 x 260 x 180 mm

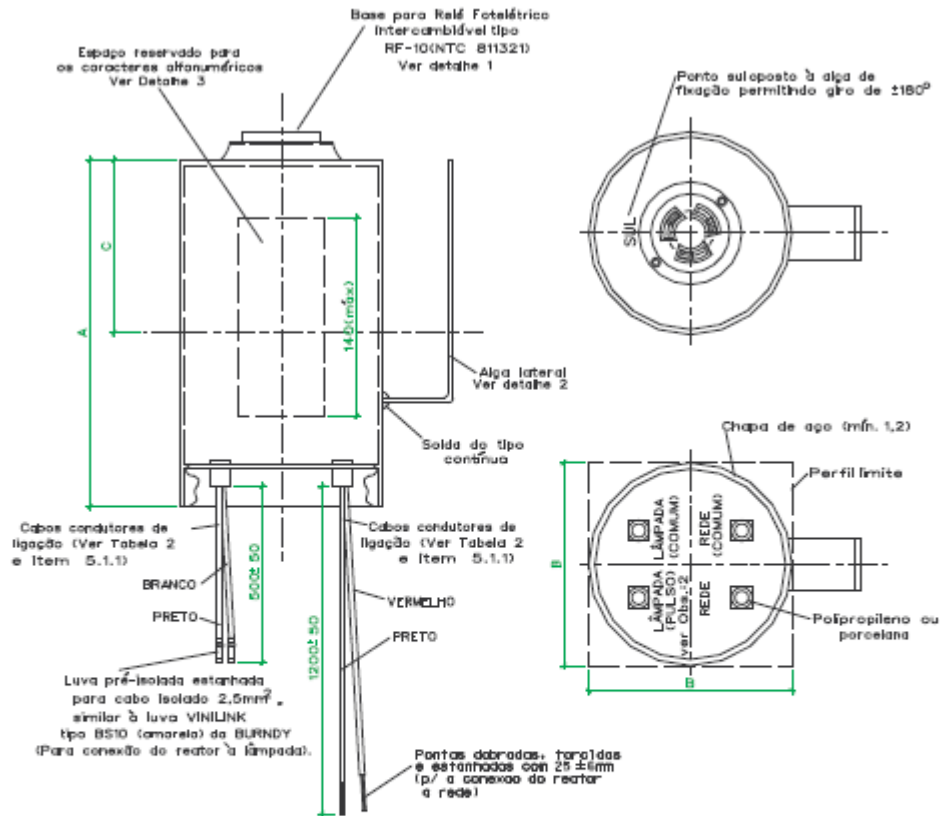


PREFEITURA MUNICIPAL DE PARANAGUÁ

Estado do Paraná
Palácio São José

Comissão Permanente de Licitação – CPL

REATOR EXTERNO - BAIXAS PERDAS PARA LAMPADA DE SÓDIO DE ALTA PRESSÃO.

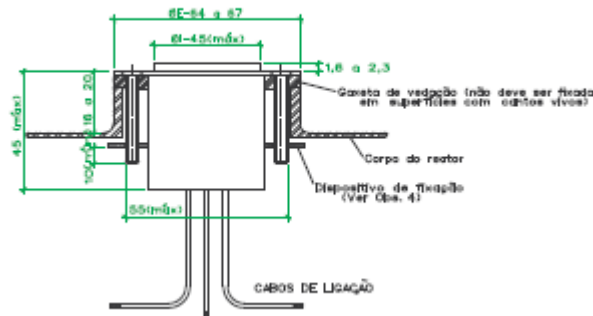


DETALHE DE CONEXÃO DA LUVA PRÉ-ISOLADA



Uma compressão com alicate tipo Y1022 BURNDY ou similar

DETALHE 1 - BASE PARA RELÉ FOTELÉTRICO INTERCAMBIÁVEL



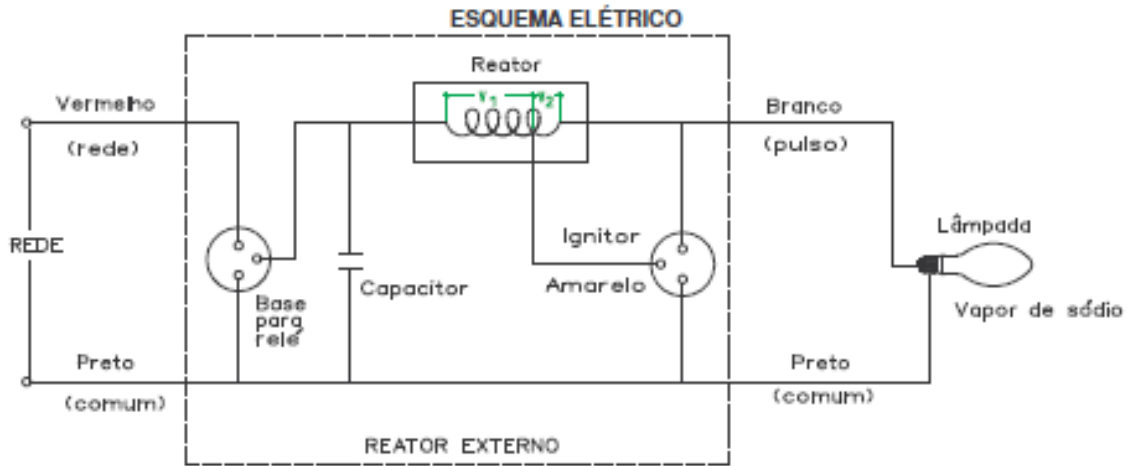


PREFEITURA MUNICIPAL DE PARANAGUÁ

Estado do Paraná

Palácio São José

Comissão Permanente de Licitação – CPL



Posicionamento do subterminal do lado da lâmpada

POTÊNCIA DA LÂMPADA (W)	V1 %	V2 %
70	90 - 94	6 - 10
100	92 - 94	6 - 8
150		
250		
400		
4	5	6



PREFEITURA MUNICIPAL DE PARANAGUÁ

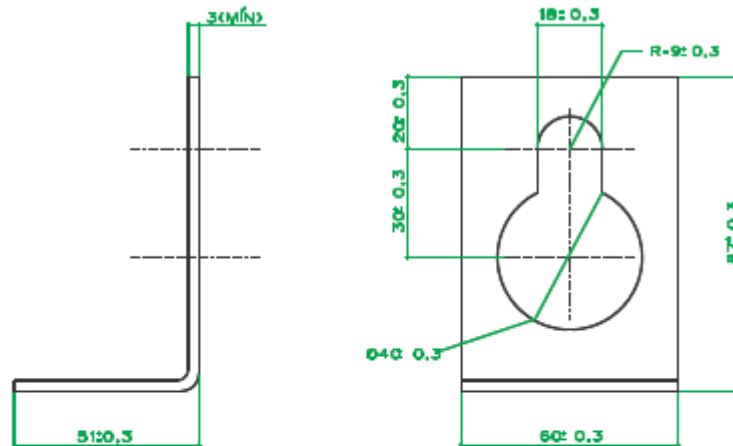
Estado do Paraná

Palácio São José

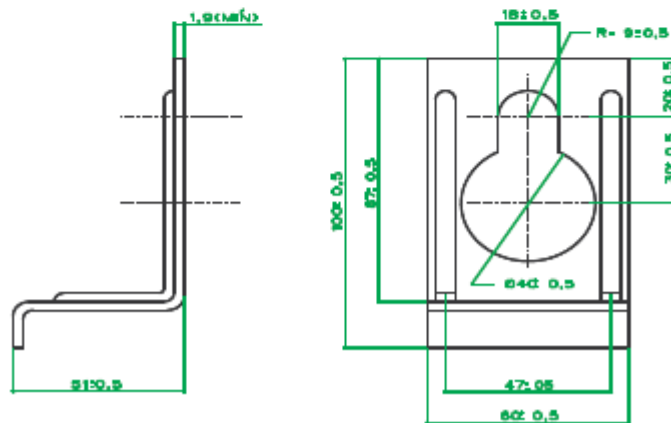
Comissão Permanente de Licitação – CPL

ALÇA LATERAL DE FIXAÇÃO

ALTERNATIVA - 1



ALTERNATIVA - 2



1. OBJETIVO

Este memorial padroniza as dimensões e estabelece as condições gerais e específicas do reator externo para lâmpada a vapor de sódio de alta pressão (Baixas Perdas) a ser instalado no sistema de iluminação.

2) NORMAS E/OU DOCUMENTOS COMPLEMENTARES

Segue as normas técnicas da Copel de Materiais de Distribuição - Especificação (Reator Externo para Lâmpadas a Vapor de Sódio de Alta Pressão) e NBR 13593/2003.

3) DEFINIÇÕES

Conforme a NBR 5461.

4) CONDIÇÕES GERAIS



PREFEITURA MUNICIPAL DE **PARANAGUÁ**

Estado do Paraná
Palácio São José

Comissão Permanente de Licitação – CPL

4.1 Identificação:

Do Reator:

Em cada reator deve ser gravado, de forma visível, legível e indelével, através de placa de alumínio rebitada junto às buchas de passagem, no mínimo:

- nome ou marca do fabricante;
- tipo "**REATOR EXTERNO BAIXA PERDA**"
- tipo de lâmpada a que se destina "PARA LÂMPADA A VAPOR DE SÓDIO";
- potência nominal da lâmpada (W)
- tensão nominal de alimentação (V);
- fator de potência (cos j ou F.P.);
- corrente nominal de alimentação (A);
- frequência nominal (60Hz);
- número e data de fabricação (ano);
- material do condutor do enrolamento;
- esquema ou indicação de ligação (indicações "REDE", "REDE (comum)", "LÂMPADA (pulso)" e "LÂMPADA (comum)" junto às respectivas buchas isolantes);
- Tw e DT (temperatura máxima de operação e elevação máxima de temperatura);

Caracteres alfanuméricos:

No mínimo, em uma das laterais do reator deve constar marcação alfanumérica conforme Detalhe abaixo indicando o tipo e a potência da lâmpada aplicável.

Deverá ser utilizada película plástica adesiva, similar à Película Refletiva MR SCOTCHLITE FLAT TOP GT 3270 da 3M.

Os caracteres alfanuméricos devem ser na cor vermelha. A película plástica deve ter fundo branco, ser resistente a intempéries e à temperatura de 70°C sem perder coloração e/ou aderência. Antes de se aplicar a película deve-se fazer a limpeza da superfície com solvente "Águarras", "Xilol" ou "Thinner".

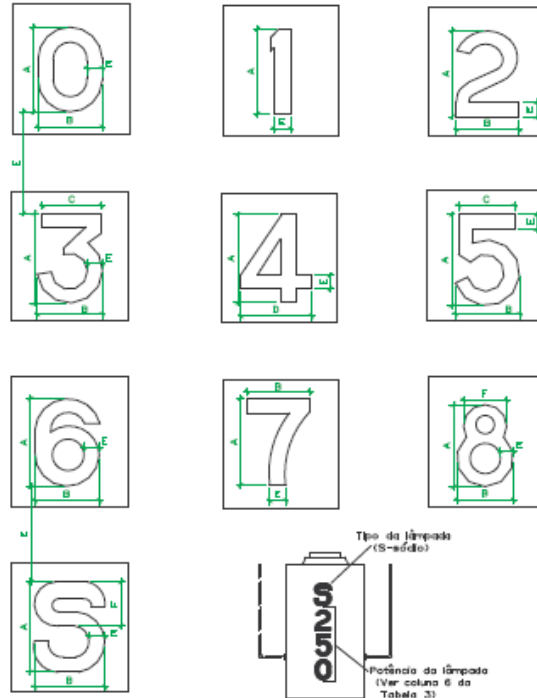


PREFEITURA MUNICIPAL DE **PARANAGUÁ**

Estado do Paraná
Palácio São José

Comissão Permanente de Licitação – CPL

FORMATOS E DIMENSÕES DOS CARACTERES ALFANUMÉRICOS PARA INDICAÇÃO DO TIPO
E DA POTÊNCIA DO REATOR EXTERNO



DIMENSÕES		TOLERÂNCIA	DIMENSÕES		TOLERÂNCIA
A	30		D	24	±2
B	22	±2	E	5	±1
C	18		F	17	±2

Identificação do ignitor:

Em cada ignitor deve ser gravado de forma legível e indelével, através de placa de alumínio rebitada ou autocolante, no mínimo:

- nome ou marca do fabricante;
- tipo de lâmpada aplicável;
- tensão de alimentação, em volts;
- esquema de ligação;
- data de fabricação (ano);
- frequência de alimentação, em hertz;
- pico de tensão;
- símbolo de alta tensão, conforme ABNT-NBR 11467;
- uso interno ou externo;
- capacitância máxima da carga, em picofaradays;
- temperatura máxima do invólucro (tc);
- tipo de reator aplicável;
- modelo do ignitor;

Identificação do capacitor:

Em cada capacitor deve ser gravado de forma legível e indelével, no mínimo:

- nome ou marca do fabricante;
- modelo do capacitor;
- capacitância nominal, em microFarads;



PREFEITURA MUNICIPAL DE
PARANAGUÁ
Estado do Paraná
Palácio São José

Comissão Permanente de Licitação – CPL

- tolerância da capacitância em porcentagem;
- frequência nominal, ou faixa de frequência, em Hertz;
- tensão nominal, em Volts;
- data de fabricação (ano);
- categoria climática;
- símbolo indicando capacitor auto-regenerador.

5) Acabamento:

O reator deve ser provido de invólucro próprio para uso ao tempo, devidamente selado de forma a torná-lo resistente à penetração de umidade. O invólucro do reator e a alça lateral de fixação devem ser zincados a quente conforme a NBR 6323.

Não deve apresentar arestas ou cantos vivos ou qualquer outra imperfeição.

6) Condições de utilização:

Os reatores externos objeto desta padronização são próprios para serem utilizados na ligação de lâmpada a vapor de sódio de alta pressão.

7) Demais características:

7.1 O capacitor e o ignitor devem estar contidos no invólucro do reator.

7.2 Centro de gravidade: O centro de gravidade do reator com relé (NTC 811321) deve ser abaixo do eixo de fixação ao poste.

7.3 O reator e o ignitor devem ser compatíveis para operar como um todo. Devem ter capacidade de suportar normalmente qualquer condição de operação da lâmpada (regime de circuito aberto ou fechado) por um período de 6 meses, sem perda apreciável de suas vidas úteis.

Os reatores e ignitores devem obedecer aos requisitos técnicos relativos aos parâmetros elétricos envolvidos e que assegurem condições confiáveis de acendimento e funcionamento da lâmpada.

8. CONDIÇÕES ESPECÍFICAS

8.1.1 Do reator:

- Invólucro: aço carbono, ABNT 1010 com espessura mínima de 1,2mm com acabamento anticorrosivo interna e externamente, conforme a NBR 6323.
- Alça lateral de fixação: aço de baixo teor de carbono (0,15% carbono máximo) zincada por imersão a quente, conforme a NBR 6323. A alça lateral de fixação do reator deve suportar 3 (três) vezes o peso do reator, sem apresentar deformação permanente
- Enchimento do reator: resina de poliéster.
- Cabos condutores de ligação: o reator deve ser dotado de condutores de cobre com seção de 2,5mm² isolamento para 0,6/1kV em XLPE ou EPR, para as ligações à rede e à lâmpada, conforme indicado no esquema elétrico.

A isolamento dos condutores deve suportar temperatura de trabalho em regime permanente de 90° p/ XLPE e 130° p/ EPR e os pulsos de tensão/corrente produzidos pelo ignitor para acendimento da lâmpada sem ser danificada e ser própria para uso ao tempo. A saída dos cabos do reator deve ser feita através de buchas isolantes de passagem.

Os cabos condutores de ligação reator/lâmpada e reator/rede devem obedecer a codificação de cor conforme



PREFEITURA MUNICIPAL DE

PARANAGUÁ

Estado do Paraná

Palácio São José

Comissão Permanente de Licitação – CPL

- tensão aplicada ao dielétrico: mínima 2,5kV, senoidal 60Hz, durante um minuto, entre as partes condutoras e o invólucro, sem ocorrer perfuração do isolamento.
- resistência de isolamento: mínima 5MW, a quente, com 500 Volts (tensão contínua), entre as partes condutoras e o invólucro.
- elevação de temperatura: 65°C, com tensão constante da rede de 220 Volts e para temperatura ambiente de 40°C.
- frequência: 60Hz.
- fator de potência nos terminais para conexão à rede: mínimo 0,92.
- A elevação máxima de temperatura nos alojamentos do capacitor, ignitor e da base para relé deve ser inferior a 45°C, para uma temperatura ambiente de 40°C, quando o reator for alimentado por uma tensão de 220 Volts

8.2.1 Do capacitor:

- invólucro: plástico, alumínio, aço de baixo teor de carbono ou material equivalente. O invólucro deve ser resistente ao calor, à corrosão ambiental e a impactos mecânicos e ser hermeticamente fechado.
- O capacitor deve ser do tipo seco auto-regenerador com dielétrico de filme de polipropileno metalizado, conforme NBR's 9934 e 10862.
- rigidez dielétrica: mínima de 2,5kV senoidal 60Hz, durante 1 minuto.
- resistência de isolamento: mínima de 5MW, com 500 volts.
- resistência à temperatura: mínima de 85°C (ambiente) para uma tensão constante de 250V, sem sofrer qualquer dano, conforme NBR 9934 e NBR 10.862.

NOTA: O capacitor deve ser do tipo descartável e a sua ligação ao circuito elétrico do reator deve ser feita de tal forma que possibilite a sua substituição. O capacitor não deve ficar imerso na resina de poliéster, ainda que parcialmente.

8.2.3 Do ignitor:

- Invólucro: resistente a corrosão e próprio para proteger os componentes internos de impactos mecânicos e umidade.
- tensão aplicada ao dielétrico: mínima de 2,5kV, senoidal 60Hz, durante um minuto entre terminais e suporte de fixação, sem ocorrer perfuração do isolamento.
- resistência de isolamento: mínima de 2,5MW, a quente (85°C), com 500 volts (tensão contínua) entre terminais e suporte de fixação.
- resistência à temperatura: deve operar normalmente para uma temperatura ambiente de até 85°C.
- tensão de alimentação: p9 a 233V à frequência de 60Hz.

CARACTERÍSTICAS DO PULSO DE TENSÃO DO IGNITOR

Potência (W)	Pico do pulso (kV)		Largura do pulso (µs) (Ver Nota 1)	Pulsos por semi-ciclo (mínimo)	Pulsos por ciclo (mínimo)	Posição do pulso em graus elétricos	Tempo máximo de acendimento (s)	Capacitância mínima µF
	Mínimo	Máximo						
70	2,0	2,5	2	1	2	60º a 95º	10	100
100	3,5	5,0	1					
150								
250								
400								



PREFEITURA MUNICIPAL DE **PARANAGUÁ**

Estado do Paraná
Palácio São José

Comissão Permanente de Licitação – CPL

O pulso de tensão deve apresentar as características indicadas na Tabela acima

Reator de uso interno para lâmpada vapor de sódio.



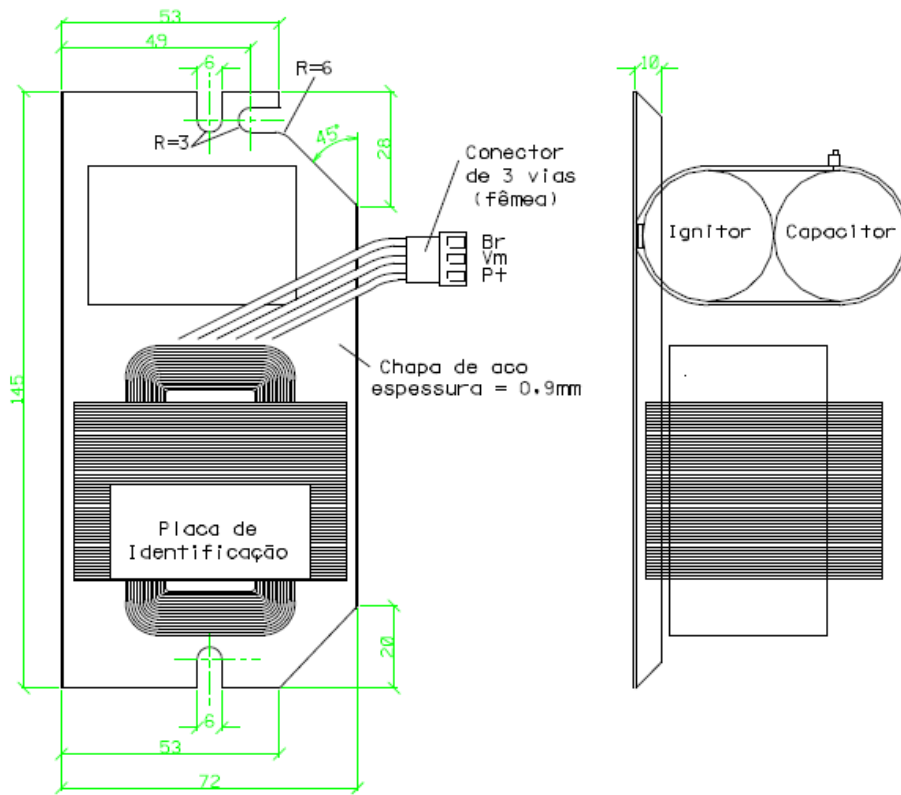
Reator para Lâmpadas de 70W – 100W e 150W.



PREFEITURA MUNICIPAL DE **PARANAGUÁ**

Estado do Paraná
Palácio São José

Comissão Permanente de Licitação – CPL



Reator para Lâmpadas de 150W e 250W.

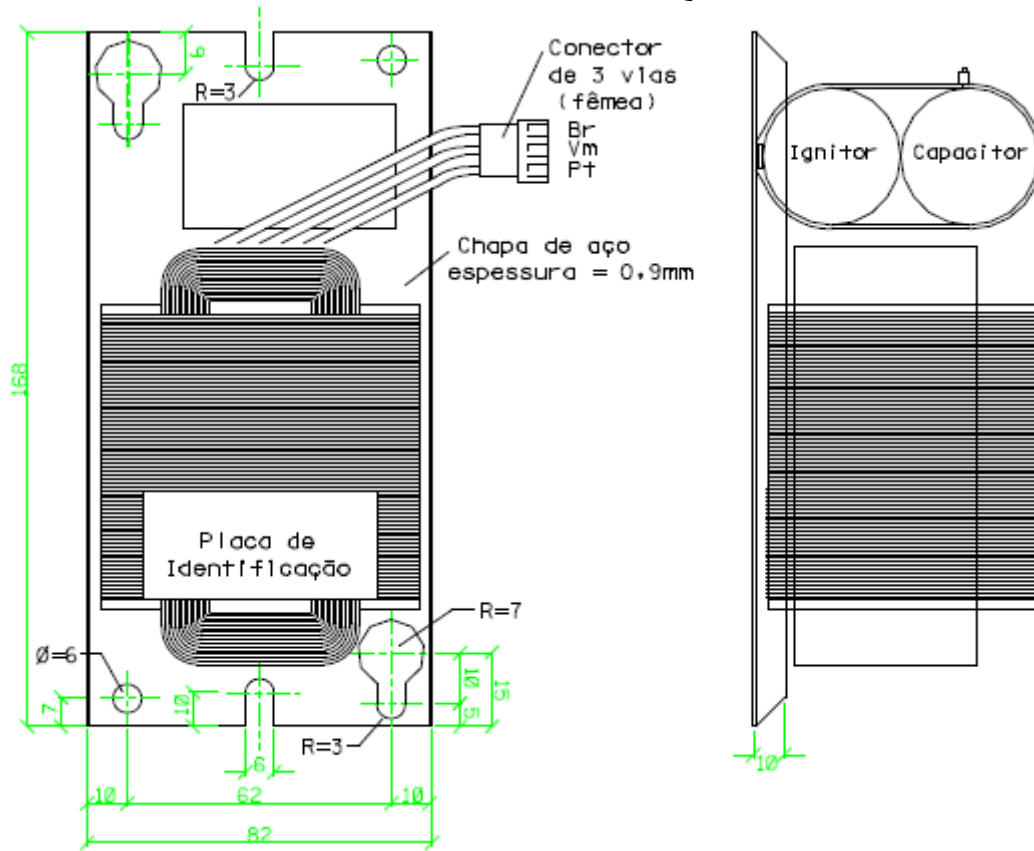


PREFEITURA MUNICIPAL DE **PARANAGUÁ**

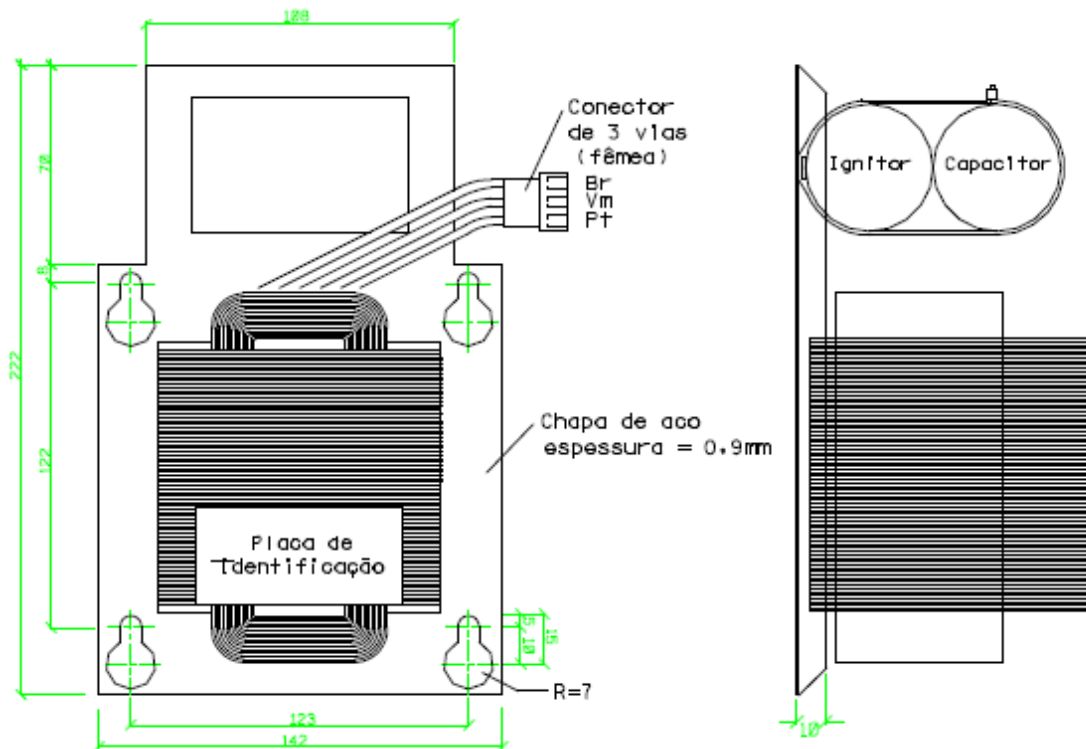
Estado do Paraná

Palácio São José

Comissão Permanente de Licitação – CPL



Reator para Lâmpadas de 400W.



1. OBJETIVO



PREFEITURA MUNICIPAL DE
PARANAGUÁ
Estado do Paraná
Palácio São José

Comissão Permanente de Licitação – CPL

Esta NTC padroniza as dimensões e estabelece as condições gerais e específicas do Reator interno baixas perdas (Reator, Ignitor e Capacitor) para lâmpada a vapor de sódio de alta pressão nas potências de 0/100/150/250/400W a serem instalados em Luminárias com alojamento para reator que serão instaladas nos sistema de iluminação pública.

2. NORMAS E/OU DOCUMENTOS COMPLEMENTARES

NBR 13592, NBR 13593, NBRIEC 6062, NBR 6146, NBR 11467, NBR5426.

3. CONDIÇÕES GERAIS

3.1 Identificação:

3.1.1.1 Do reator:

Cada reator deve ser provido de adesivo autocolante, compatível com a temperatura de operação do reator, gravada de forma legível e indelével na qual deve constar, no mínimo:

- nome ou marca do fabricante;
- tipo de reator (interno);
- tipo **KIT REMOVÍVEL**;
- tipo de lâmpada a que se destina "PARA LÂMPADA A VAPOR DE SÓDIO";
- potência nominal da lâmpada (W)
- tensão nominal de alimentação (220V);
- fator de potência (cos ϕ ou F.P.);
- corrente nominal de alimentação (A);
- frequência nominal (60Hz);
- número e data de fabricação (ano);
- material do condutor do enrolamento;
- esquema ou indicação de ligação (indicações "REDE", "REDE (comum)", "LÂMPADA (pulso)" e "LÂMPADA (comum)" junto às respectivas buchas isolantes);
- Tw e DT (temperatura máxima de operação e elevação máxima de temperatura);

3.1.2 Do ignitor:

Em cada ignitor deve ser gravado de forma legível e indelével, através de placa de alumínio rebitada ou autocolante, no mínimo:

- nome ou marca do fabricante;
- tipo de lâmpada aplicável;
- tensão de alimentação, em volts;
- esquema de ligação;
- data de fabricação (ano);
- frequência de alimentação, em hertz;
- pico de tensão;
- símbolo de alta tensão, conforme ABNT-NBR 11467;
- uso interno ou externo;
- capacitância máxima da carga, em picofaradays;
- temperatura máxima do invólucro (tc);
- tipo de reator aplicável;



PREFEITURA MUNICIPAL DE PARANAGUÁ

Estado do Paraná
Palácio São José

Comissão Permanente de Licitação – CPL

- modelo do ignitor;

3.1.3 Do capacitor:

Em cada capacitor deve ser gravado de forma legível e indelével, no mínimo:

- nome ou marca do fabricante;
- modelo do capacitor;
- capacitância nominal, em microFarads;
- tolerância da capacitância em porcentagem;
- frequência nominal, ou faixa de frequência, em Hertz;
- tensão nominal, em Volts;
- data de fabricação (ano);
- categoria climática;
- símbolo indicando capacitor auto-regenerador.

3.2 O Kit Removível (reator, ignitor e capacitor) deve ser para uso interno.

3.3 O reator do Kit Removível deve ser núcleo aberto (sem enclausuramento).

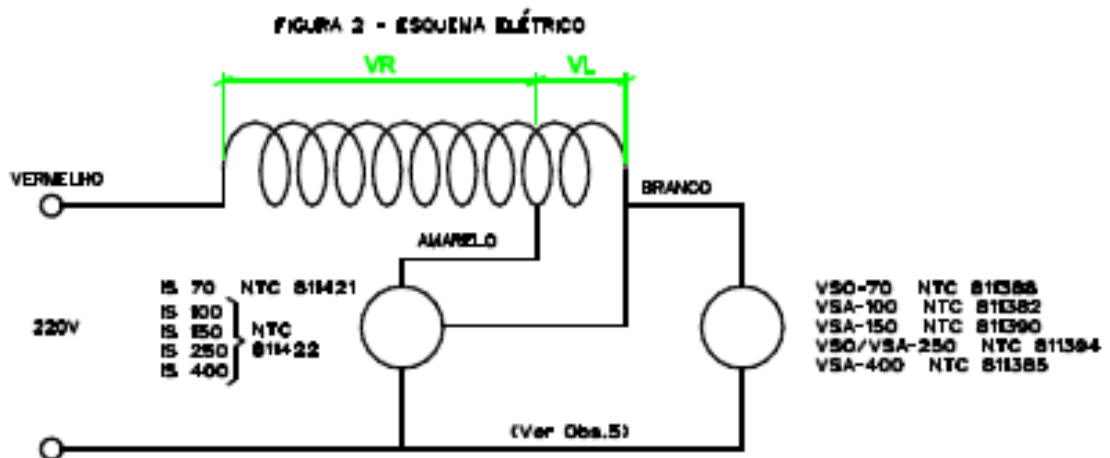
3.4 O Kit Removível deve vir com a ligação elétrica (obedecendo as respectivas cores dos cabos), conforme figura abaixo, utilizando-se Conector Universal MATE-N-LOK de 3 circuitos (parte fêmea) devidamente montado (o conector deverá ser acessado pela parte superior do kit removível)

3.5 Os cabos de cobre de ligação do conector devem ter bitola de 1,5mm², isolamento em PVC 105°C, 750V.

3.6 As cores do cabo devem obedecer o diagrama esquemático conforme figura abaixo a seguir:

Posição correta para a conexão entre o conector “fêmea” fixa no kit removível e o “macho” proveniente da luminária integrada.

3.7 O capacitor deve ser auto-regenerativo.

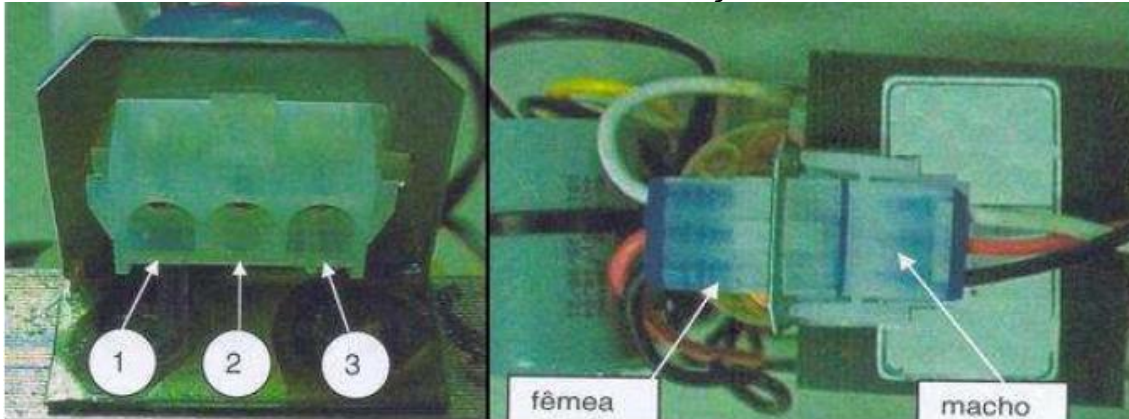




PREFEITURA MUNICIPAL DE **PARANAGUÁ**

Estado do Paraná
Palácio São José

Comissão Permanente de Licitação – CPL



4. MATERIAL

4.1 Condutores de Ligação:

Cabo: Cobre eletrolítico de têmpera mole com seção nominal de 1,5 mm².

Isolação: Os condutores devem ser de PVC, ter isolamento para 750V, temperatura de serviço mínima de 105°C em regime permanente e devem ser próprios para uso ao tempo.

5. CARACTERÍSTICAS ESPECÍFICAS

5.1 Corrente de Alimentação:

A corrente de alimentação não deve diferir em mais ou menos 10% da corrente de alimentação indicada na plaqueta do fabricante, quando medida com tensão nominal.

5.2 Perdas no reator:

A perda total no reator, garantida pelo fabricante, quando ensaiado conforme método de ensaio da NBR 13593.

5.3 Fator de Potência:

O fator de potência do reator não deve ser inferior ao indicado nas NTCS 811413/417.

5.4 Elevação de temperatura:

Os reatores não devem exceder os limites de elevação de temperatura de 65°C (Δt), com tensão constante da rede de 220V e para temperatura ambiente de 40°C.

5.5 Resistência de Isolamento:

A resistência de isolamento não deve ser inferior a 2M Ω , a quente com 500Volts (tensão contínua), entre as partes condutoras e o invólucro.

5.6 Tensão aplicada ao Dielétrico:

Mínima de 2,5kV, senoidal 60Hz, durante 1 minuto, entre as partes condutoras e o invólucro sem ocorrer centelhamento ou perfuração do isolamento.

5.7 Limites de operação das lâmpadas para informação do projeto do reator:

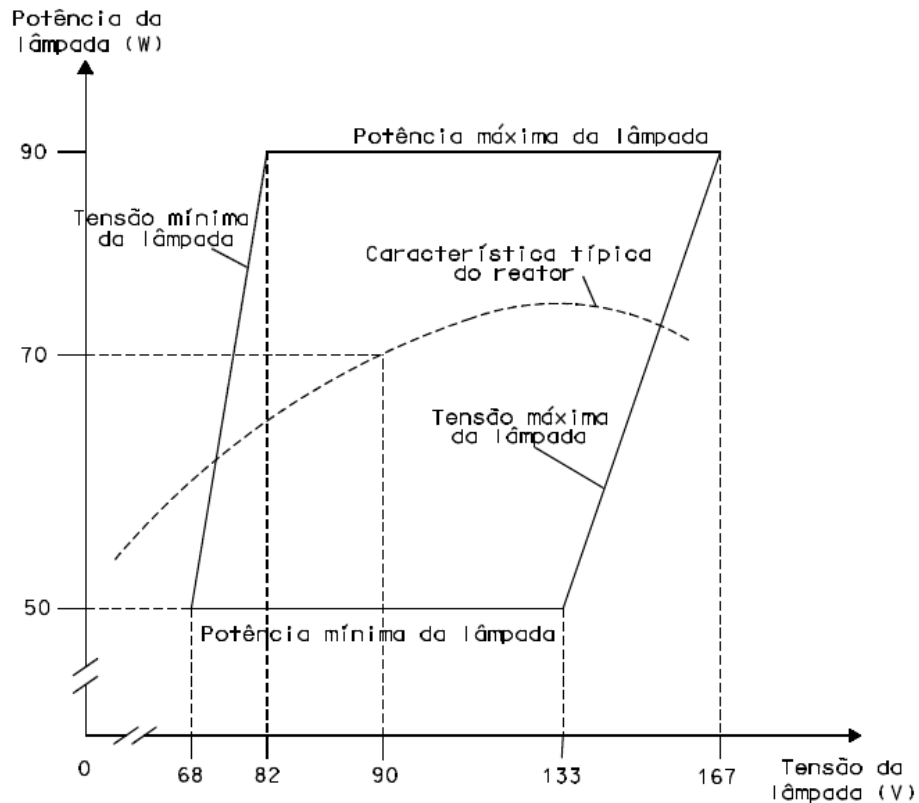


PREFEITURA MUNICIPAL DE **PARANAGUÁ**

Estado do Paraná
Palácio São José

Comissão Permanente de Licitação – CPL

A curva característica do reator para qualquer tensão de alimentação variando de 189 a 223 Volts deve se encontrar dentro do paralelogramo ABCD dos gráficos abaixo.



**LIMITES DE OPERAÇÃO DA LÂMPADA VSO-70 PARA
INFORMAÇÃO DO PROJETO DO REATOR**

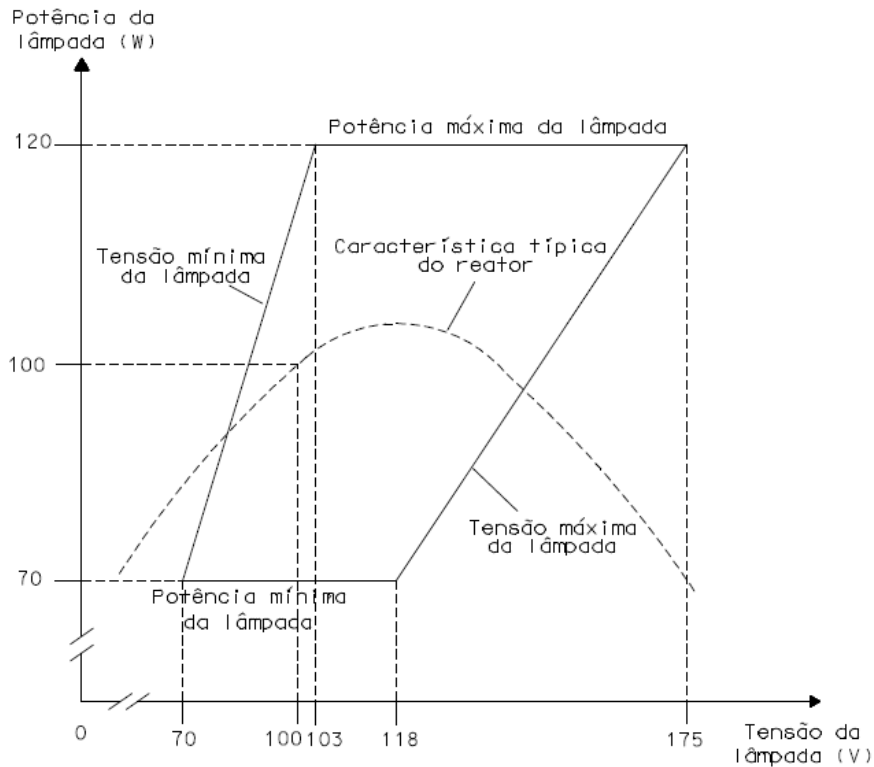


PREFEITURA MUNICIPAL DE **PARANAGUÁ**

Estado do Paraná

Palácio São José

Comissão Permanente de Licitação – CPL



**LIMITES DE OPERAÇÃO DA LÂMPADA VSA-100 PARA
INFORMAÇÃO DO PROJETO DO REATOR**

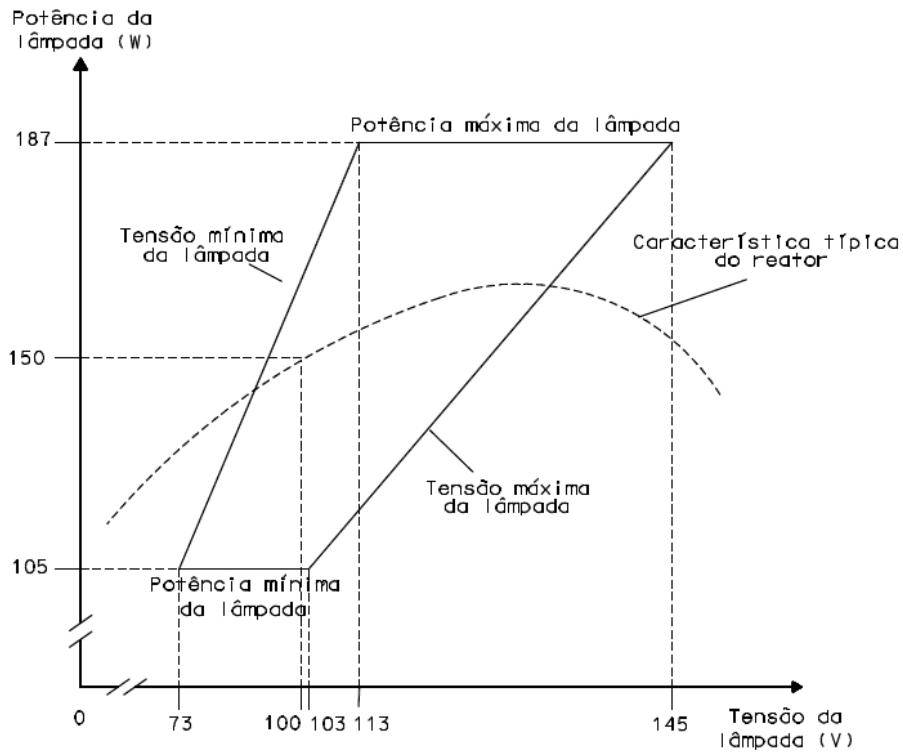


PREFEITURA MUNICIPAL DE **PARANAGUÁ**

Estado do Paraná

Palácio São José

Comissão Permanente de Licitação – CPL



**LIMITES DE OPERAÇÃO DA LÂMPADA VSO-150 PARA
INFORMAÇÃO DO PROJETO DO REATOR**

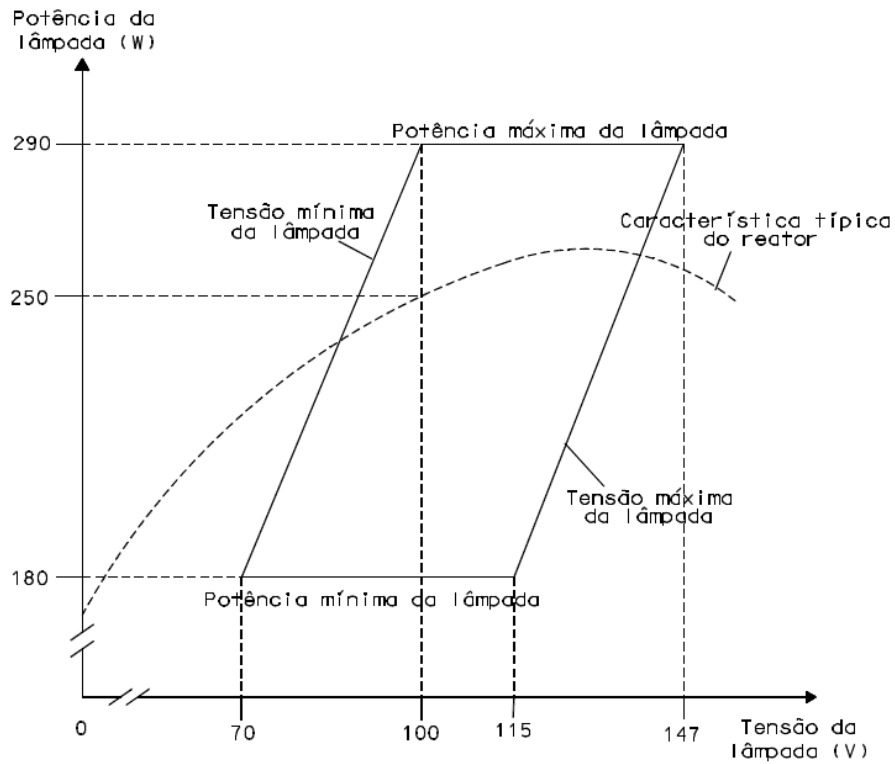


PREFEITURA MUNICIPAL DE **PARANAGUÁ**

Estado do Paraná

Palácio São José

Comissão Permanente de Licitação – CPL



**LIMITES DE OPERAÇÃO DA LÂMPADA VSO/VSA-250 PARA
INFORMAÇÃO DO PROJETO DO REATOR**

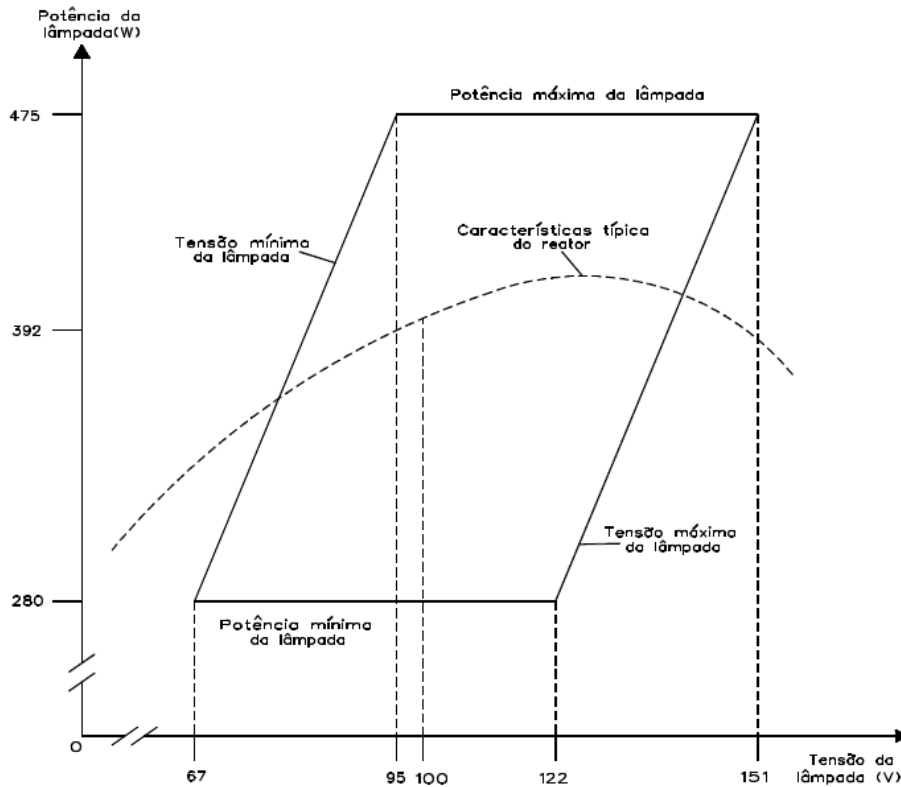


PREFEITURA MUNICIPAL DE PARANAGUÁ

Estado do Paraná

Palácio São José

Comissão Permanente de Licitação – CPL



LIMITES DE OPERAÇÃO DA LÂMPADA VSA-400 PARA INFORMAÇÃO DO PROJETO DO REATOR

Potência (W)		Perda Máxima individual (W)	TENSÃO (V)			Corrente máxima (A)		
Absor- vida da Rede (máxima)	Forne- cida à lâmpada (±4%)		REDE		lâmpada ±15 V	REDE regime	lâmpada regime	Curto- circuito
			regime	mínima para funcionamento estável				
86	70	13	220	189	90	0,45	0,98	1,98
120	100	16			100	0,55	1,20	2,40
178	150	22			0,85	1,80	3,00	
295	250	30			1,30	3,00	5,20	
456	400	38			2,20	4,60	7,50	
4	5	6	7	8	9	10	11	12

CARACTERÍSTICAS DO PULSO DE TENSÃO DO IGNITOR

Potência (W)	Pico do pulso (kV)		Largura do pulso (µs) (Ver Nota 1)	Tempo de aumen- to (µs)	Pulsos por semi- ciclo (mínimo)	Pulsos por ciclo (mínimo)	Posição do pulso em graus elétricos	Tempo máximo de acen- dimento (s)	Capaci- tância mínima µF
	Mínimo	Máximo							
70	2,0	2,5	2	1,0	1	2	60° a 95°	10	100
100									
150	3,5	5,0	1	0,6	1	2	60° a 95°	5	100
250									
400									



PREFEITURA MUNICIPAL DE **PARANAGUÁ**

Estado do Paraná
Palácio São José

Comissão Permanente de Licitação – CPL **RELÉ FOTELÉTRICO INTERCAMBIÁVEL**

OBJETIVO

Este memorial fixa as características exigíveis para relés fotelétricos intercambiáveis destinados ao comando de Iluminação Pública.

1) Condições de utilização:

Os relés fotelétricos intercambiáveis objeto desta padronização são próprios para utilização em reatores e luminárias, ligadas a Rede de Distribuição da aera ou subterrânea com as seguintes características:

- Limites de tensão de operação do sistema da COPEL..
- Temperatura ambiente -5°C a 50°C .

2) Identificação:

O relé fotelétrico deve ter de forma legível e indelével gravadas na parte superior da tampa, no mínimo, as seguintes informações:

- modelo do fabricante;
- tensão nominal a ser aplicada no circuito de comando (220V);
- as carga máximas para lâmpadas a descarga ($\cos j \leq 0,5$ e $\cos j \leq 0,92$);
- esquema elétrico (NA), Normalmente aberto;
- nome ou marca do fabricante;
- orientação da célula do relé fotelétrico (SUL).

Na parte inferior do suporte de montagem deve ser previsto calendário com identificação da data (Mês e ano) de fabricação.

O referido calendário deve também prever espaço para a identificação das datas (Mês e ano) de instalação e retirada do relé da rede de distribuição.

3) Acabamento:

O relé fotelétrico deve apresentar um acabamento compatível com sua utilização não apresentando trincas, rebarbas ou arestas vivas.

4 Demais condições:

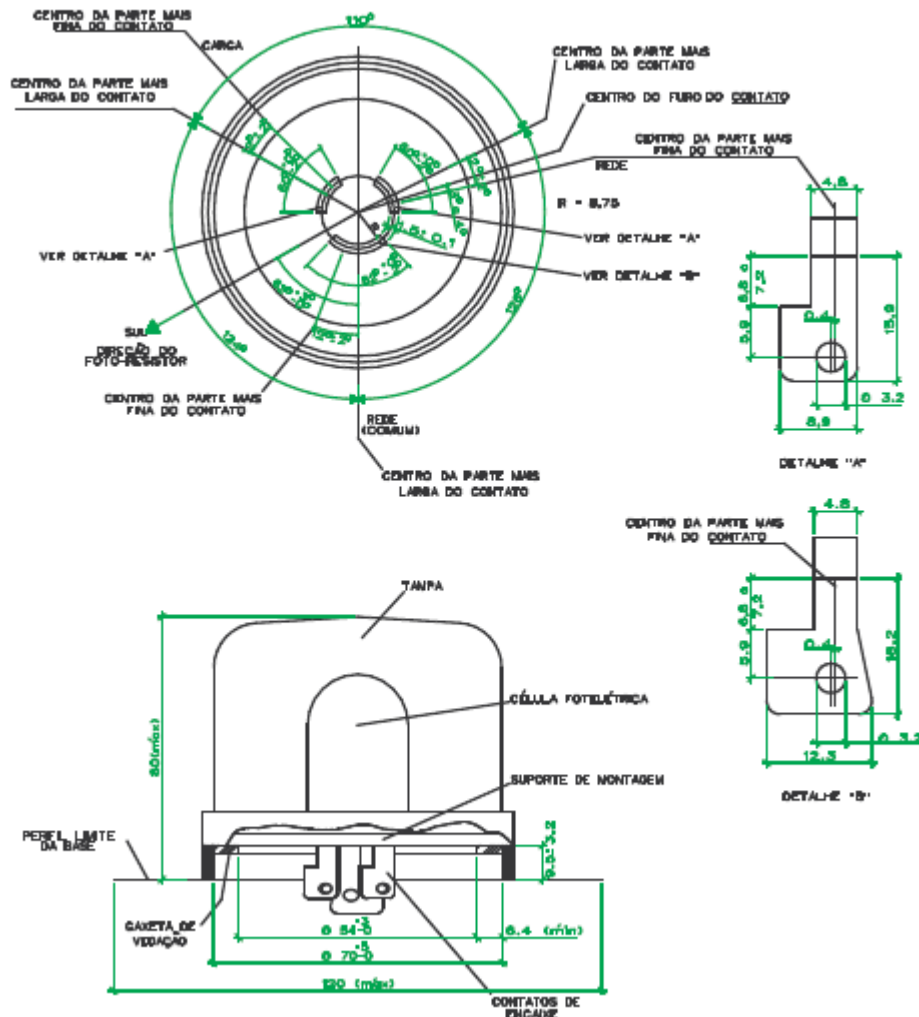
4.1 Dimensões conforme Figura e Detalhes abaixo.



PREFEITURA MUNICIPAL DE PARANAGUÁ

Estado do Paraná
Palácio São José

Comissão Permanente de Licitação – CPL



4.2 O relé fotolétrico deve vir ajustado pela fábrica dentro dos limites de operação indicados por esta norma de modo que seja assegurada a permanência da ajustagem inicial.

4.3 O relé fotolétrico deve ser selado com lacre ou material similar, após a sua montagem final.

5. CONDIÇÕES ESPECÍFICAS

5.1 Características construtivas:

5.1.1 Suporte de montagem: Deve ser em material eletricamente isolante e que não permita a deformação do mesmo no manuseio e preso à tampa por sistema que assegure fixação adequada de modo a permitir a sua retirada sem danificação.

5.1.2 Os contatos de encaixe devem ser em latão estanhado eletroliticamente e rigidamente fixados ao suporte de montagem.

superfície lisa que permita o giro do relé sem que haja deslocamento da mesma. A gaxeta deve vedar o relé e evitar o deslocamento indevido do mesmo em relação à tomada após a montagem do conjunto.



PREFEITURA MUNICIPAL DE **PARANAGUÁ**

Estado do Paraná
Palácio São José

Comissão Permanente de Licitação – CPL

5.1.4 A tampa deverá ser confeccionada em policarbonato, devidamente aditivado, de forma a ser estabilizado contra raios ultravioleta, sendo eletricamente isolante, resistente a impactos e intempéries, não sendo admitido material reaproveitado /reciclado.

5.2 Características técnicas:

5.2.1 Relé Foto-elétrico com carga desligada: Em caso de falha, permanece a carga desligada.

Obs: Operação normal/operação direta. Relé liga a lâmpada ao anoitecer e desliga ao amanhecer.

5.2.2 Limites de funcionamento:

5.2.2.1 Para se adequar ao sistema elétrico da COPEL o relé deve operar conforme abaixo.

LIMITES ACEITÁVEIS PARA OPERAÇÃO DO RELÉ FOTELÉTRICO						
TENSÃO DA REDE	- 5°C			50°C		
	LIGA	DESLIGA	DESLIGA LIGA	LIGA	DESLIGA	DESLIGA LIGA
(V)	(lux)	(lux)	-	(lux)	(lux)	-
198 201 218 220 229 232 233 242	3 - 12	4,5 - 36	1,5 - 3	3 - 12	4,5 - 36	1,5 - 3
1	2	3	4	5	6	7

5.2.2.2 O tempo máximo de operação (duração máxima para ligar ou desligar a lâmpada) com iluminação constante não deve ultrapassar 5(cinco) minutos, dentro da faixa de operação do Sistema da COPEL : 198V a 242V e -5°C a 50°C.

5.2.2.3 Os relés fotoelétricos quando em operação com as luminárias acesas devem ter um tempo de retardo de acionamento mínimo de 5 segundos e máximo em torno de 20 segundos p/ proteção contra incidência de iluminação transitória, raios, faróis de carro ou outras mudanças na luz ambiente dentro da faixa de operação apresentada na Tabela acima

5.3 Durabilidade dos contatos:

Os contatos devem ser capazes de suportar 5000 operações com a carga indutiva da Tabela abaixo, contando-se uma operação para cada ciclo completo (uma abertura e um fechamento), sem sofrer desgastes ou deteriorações que os inutilizem.



PREFEITURA MUNICIPAL DE PARANAGUÁ

Estado do Paraná
Palácio São José

Comissão Permanente de Licitação – CPL

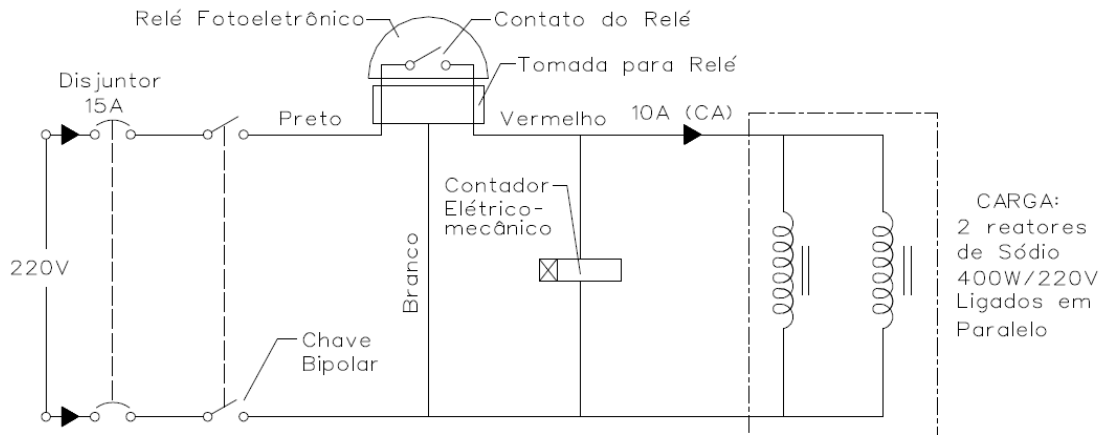
RELÉ								
TIPO	TENSÃO NOMINAL DE ALIMENTAÇÃO (V)	FRE-QUÊNCIA NOMINAL (Hz)	TENSÃO APLICADA DURANTE 1 MINUTO (kV)	RESISTÊNCIA MÍNIMA DE ISOLAMEN. (MW)	MASSA MÁXIMA (kg)	CAPACIDADE DE CARGA		
						RESISTIVA PURA (W)	INDUTIVA	
							COS ϕ $\leq 0,5$	COS ϕ $\geq 0,92$
Fotocontrolador	189 a 242	60	2,5	5	0,5	1000	1800VA	500VA
	105 a 305	60	2,5	5	0,5	1000	1800VA	500VA
3	4	5	6	7	8	9	10	11

5.4 Grau de proteção:

O relé fotolétrico deve ter grau de proteção IP23 conforme NBR6146.

5.5) Ensaio de Carga.

Ensaio de Carga de 10A em corrente alternada: Método: Utilizando o esquema da Figura abaixo, aplicar uma carga fixa de 10A. Deve ser simulado 100 ciclos (liga e desliga)



CONECTOR PERFURANTE LITORAL

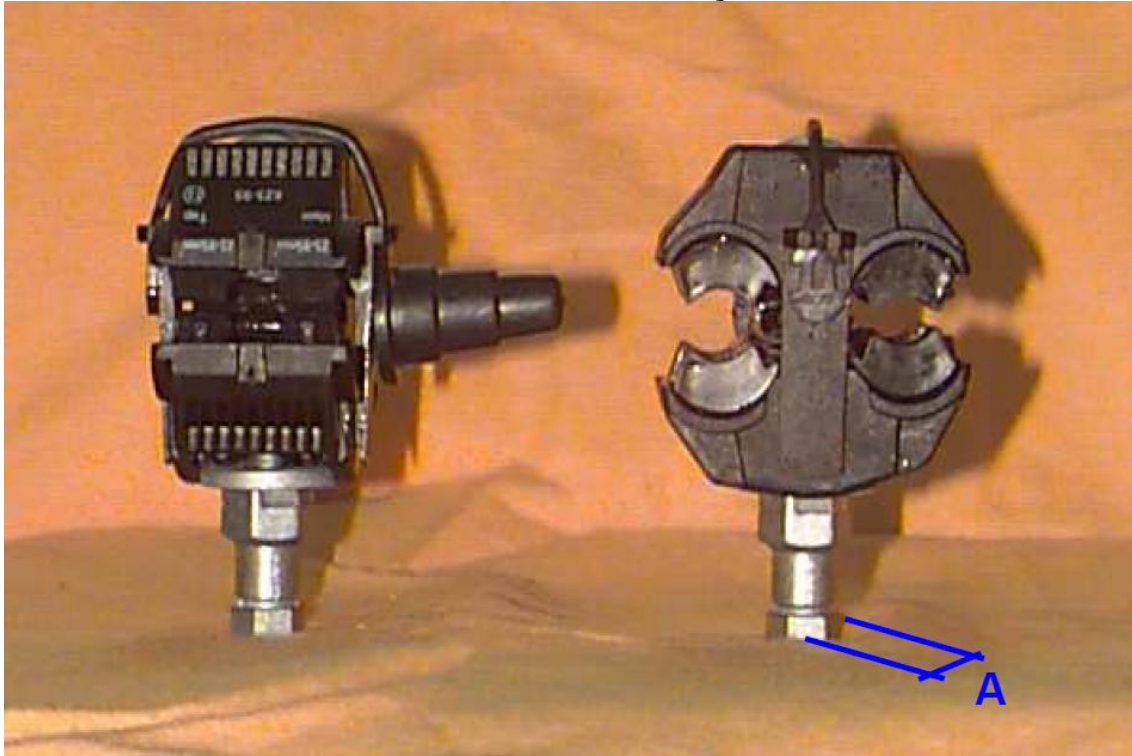


PREFEITURA MUNICIPAL DE **PARANAGUÁ**

Estado do Paraná

Palácio São José

Comissão Permanente de Licitação – CPL



APLICAÇÃO				Capacidade Mínima de condução de corrente para ensaio(A)	Resistência Mínima à tração (daN)	Bitola da chave para aplicação do conector (mm) - (A) (*)
MÍN (mm ²)	MÁX (mm ²)	MÍN (mm ²)	MÁX (mm ²)			
16	70	1,5	10	52	7	10 ou 13
16	70	6	35	176	18	13
35	70	35	70	215	45	13
50	120	6	35	176	50	13
50	120	50	120	308	50	13
3	4	5	6	7	8	9

Condições de Utilização

Os materiais objeto desta Padronização são próprios para efetuarem as ligações de condutores, conforme as normas de Montagens de Redes de Distribuição Secundária Isoladas em áreas do litoral.

Identificação

Deve ser gravado no corpo do conector de forma legível e indelével, no mínimo

- marca ou nome do fabricante;
- bitolas mínimas e máximas de aplicação do conector em mm² (conforme Tabela).
- Mês e Ano de fabricação ou número do lote
- código (s) do material (s) da COPEL conforme tabela



PREFEITURA MUNICIPAL DE

PARANAGUÁ

Estado do Paraná

Palácio São José

Comissão Permanente de Licitação – CPL

O código poderá ser escrito na embalagem ou em uma etiqueta que deverá estar colocada na parte interna da embalagem individual do conector.

CÓDIGO COPEL	APLICAÇÃO			
	MÍN (mm ²)	MÁX (mm ²)	MÍN (mm ²)	MÁX (mm ²)
8129606	16	70	1,5	10
8129614	16	70	6	35
8129622	35	70	35	70
8129630	50	120	6	35
8129649	50	120	50	120
2	3	4	5	6

Acabamento

O conector deve ter revestimento isolante, isento de fissuras, asperezas, estrias ou inclusões que comprometam o seu desempenho ou suas condições de utilização.

Demais Condições

A impermeabilidade dos conectores deve ser assegurada através de materiais elastômeros apropriados, não necessariamente baseada no emprego de graxas, gel, pastas, etc.

Junta Isolante:

Cada conector deve conter, tanto no lado do tronco como na derivação, duas juntas isolantes de material elastômero, que deverá se auto ajustar ao isolante do condutor durante a conexão, tornando-a estanque e a prova d'água.

Instalação:

No final da aplicação do conector deverá ocorrer automaticamente a quebra da cabeça do parafuso fusível indicando o término da conexão e adequada aplicação de torque. Esta servirá também como critério de inspeção visual da correta instalação do conector. O processo construtivo do conector deve assegurar que a cabeça fusível se rompa com o torque definido pelo fabricante e não de uma maneira não prevista durante o processo de instalação.

O máximo torque de instalação dos conectores não deve ultrapassar a 20 Nm para condutores de seção inferior a 70mm² e 30 Nm para condutores com seção superior. O contato elétrico deverá ser efetuado até o valor de 0,7 vezes o torquenominal indicado pelo fabricante.

CONDIÇÕES ESPECÍFICAS.

Material:



PREFEITURA MUNICIPAL DE **PARANAGUÁ**

Estado do Paraná
Palácio São José

Comissão Permanente de Licitação – CPL

Da cobertura:

Material polimérico resistente à intempéries, atmosfera salina e aos raios ultra violeta.

Do corpo:

Liga de cobre estanhado.

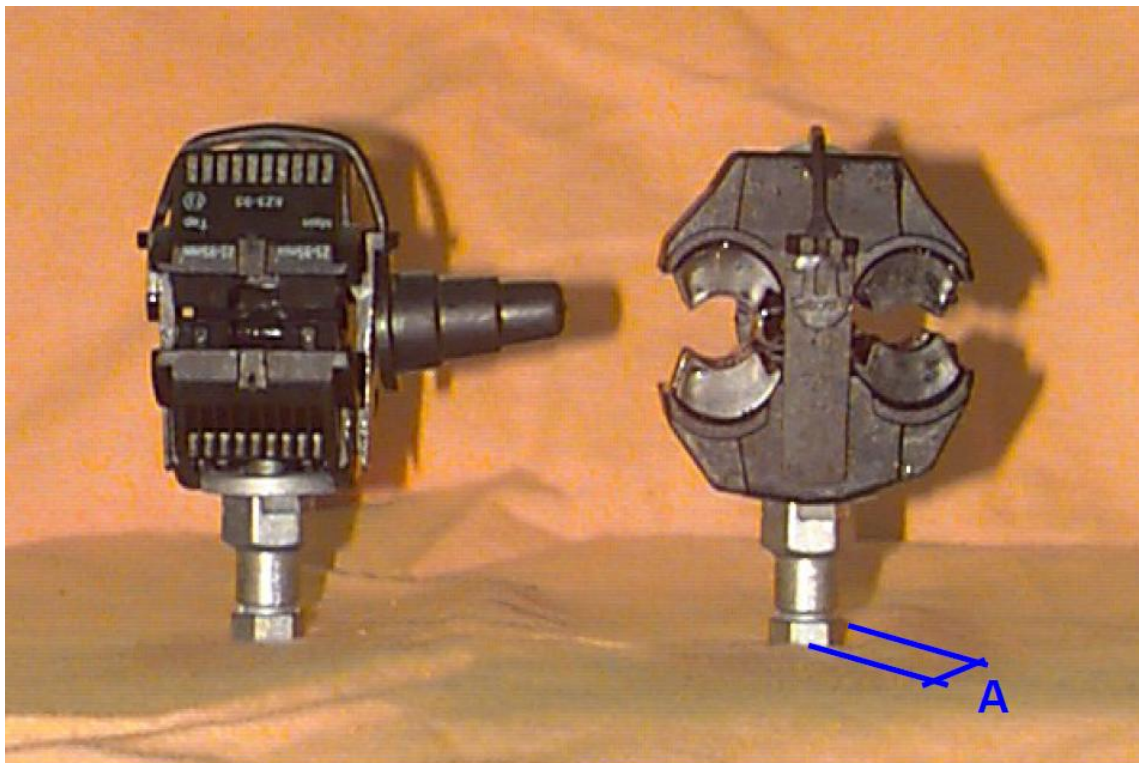
Do parafuso:

De aço inoxidável de forma que a cabeça do parafuso resista ao torque final, sem apresentar deformações significativas.

Características Técnicas:

- a) Resistência à tração: O conector instalado nos cabos (tronco e derivação) de forma correta deve atender ao contido no item 2.4.3 da norma C33-020, quando os condutores forem tracionados com os valores mínimos de trações dados na Tabela.
- b) Capacidade de Condução de Corrente: Instalando-se os cabos de maior bitola, tanto para tronco como para derivação, no conector, não deve ser verificado temperatura superior a do condutor em qualquer ponto do mesmo após a estabilização térmica da conexão, quando os condutores forem percorridos pelas correntes alternadas indicadas na Tabela.

CONECTOR PERFURANTE.





PREFEITURA MUNICIPAL DE **PARANAGUÁ**

Estado do Paraná
Palácio São José

Comissão Permanente de Licitação – CPL

Condições de Utilização

Os materiais objeto desta Padronização são próprios para efetuarem as ligações de condutores, conforme as normas de Montagens de Redes de Distribuição Secundária Isoladas.

Identificação

Deve ser gravado no corpo do conector de forma legível e indelével, no mínimo

- marca ou nome do fabricante;
- bitolas mínimas e máximas de aplicação do conector em mm² (conforme Tabela).

CÓDIGO COPEL	APLICAÇÃO			
	MÍN (mm ²)	MÁX (mm ²)	MÍN (mm ²)	MÁX (mm ²)
812950-9	16	70	1,5	10
812951-7	16	70	6	35
812952-5	35	70	35	70
812953-3	50	120	6	35
812954-1	50	120	50	120
2	3	4	5	6

- Mês e Ano de fabricação ou número do lote

Deve constar da embalagem, no mínimo

- código (s) do material (s) da COPEL conforme tabela

O código poderá ser escrito na embalagem ou em uma etiqueta que deverá estar colocada na parte interna da embalagem individual do conector.

Acabamento

O conector deve ter revestimento isolante, isento de fissuras, asperezas, estrias ou inclusões que comprometam o seu desempenho ou suas condições de utilização.

Demais Condições

Impermeabilidade:

Os conectores deve ser assegurada através de materiais elastômeros apropriados, não necessariamente baseada no emprego de graxas, gel, pastas, etc.

Junta Isolante:

Cada conector deve conter, tanto no lado do tronco como na derivação, duas juntas isolantes de material elastômero, que deverá se auto ajustar ao isolante do condutor durante a conexão, tornando-a estanque e a prova d'água.

Instalação:



PREFEITURA MUNICIPAL DE
PARANAGUÁ
Estado do Paraná
Palácio São José

Comissão Permanente de Licitação – CPL

No final da aplicação do conector deverá ocorrer automaticamente a quebra da cabeça do parafuso fusível indicando o término da conexão e adequada aplicação de torque. Esta servirá também como critério de inspeção visual da correta instalação do conector. O processo construtivo do conector deve assegurar que a cabeça fusível se rompa com o torque definido pelo fabricante e não de uma maneira não prevista durante o processo de instalação.

O máximo torque de instalação dos conectores não deve ultrapassar a 20 Nm para condutores de seção inferior a 70mm² e 30 Nm para condutores com seção superior. O contato elétrico deverá ser efetuado até o valor de 0,7 vezes o torque nominal indicado pelo fabricante.

CONDIÇÕES ESPECÍFICAS.

Material:

Da cobertura:

Material polimérico resistente à intempéries e aos raios ultra violeta.

Do corpo:

Liga de cobre estanhado.

Do parafuso:

De material metálico de forma que a cabeça do parafuso resista ao torque final, sem apresentar deformações significativas

Características Técnicas:

- a) Resistência à tração: O conector instalado nos cabos (tronco e derivação) de forma correta deve atender ao contido no item 2.4.3 da norma C33-020, quando os condutores forem tracionados com os valores mínimos de trações dados na Tabela.
- c) Capacidade de Condução de Corrente:
- d) Instalando-se os cabos de maior bitola, tanto para tronco como para derivação, no conector, não deve ser verificado temperatura superior a do condutor em qualquer ponto do mesmo após a estabilização térmica da conexão, quando os condutores forem percorridos pelas correntes alternadas indicadas na Tabela.



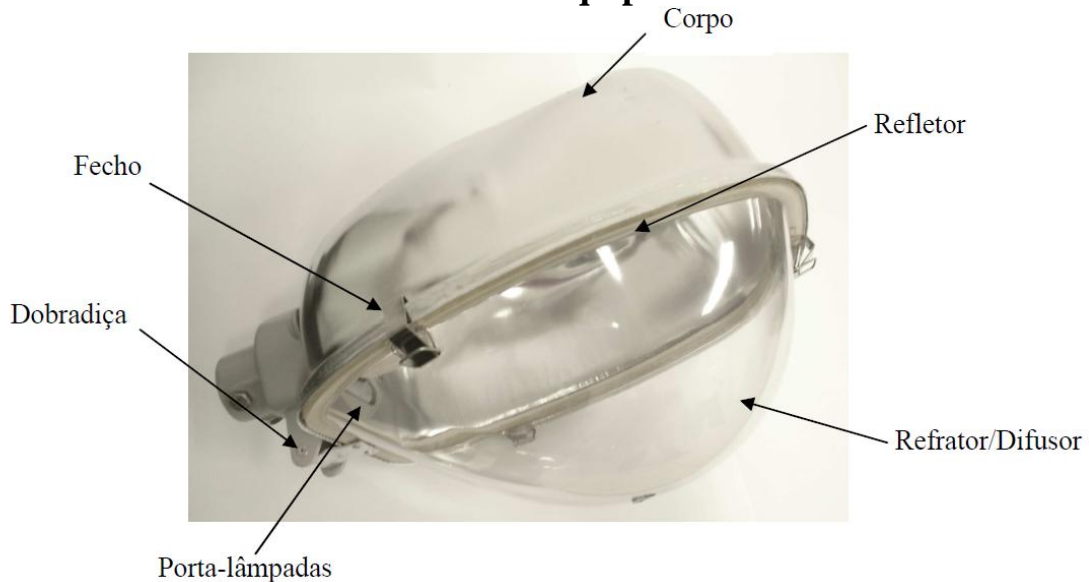
PREFEITURA MUNICIPAL DE **PARANAGUÁ**

Estado do Paraná
Palácio São José

Comissão Permanente de Licitação – CPL

APLICAÇÃO				Capacidade Mínima de condução de corrente para ensaio(A)	Resistência Mínima à tração (daN)	Bitola da chave para aplicação do conector (mm) - (A) (*)
MÍN (mm ²)	MÁX (mm ²)	MÍN (mm ²)	MÁX (mm ²)			
16	70	1,5	10	52	7	10 ou 13
16	70	6	35	176	18	13
35	70	35	70	215	45	13
50	120	6	35	176	50	13
50	120	50	120	308	50	13
3	4	5	6	7	8	9

Luminária fechada sem equipamento – LM-1



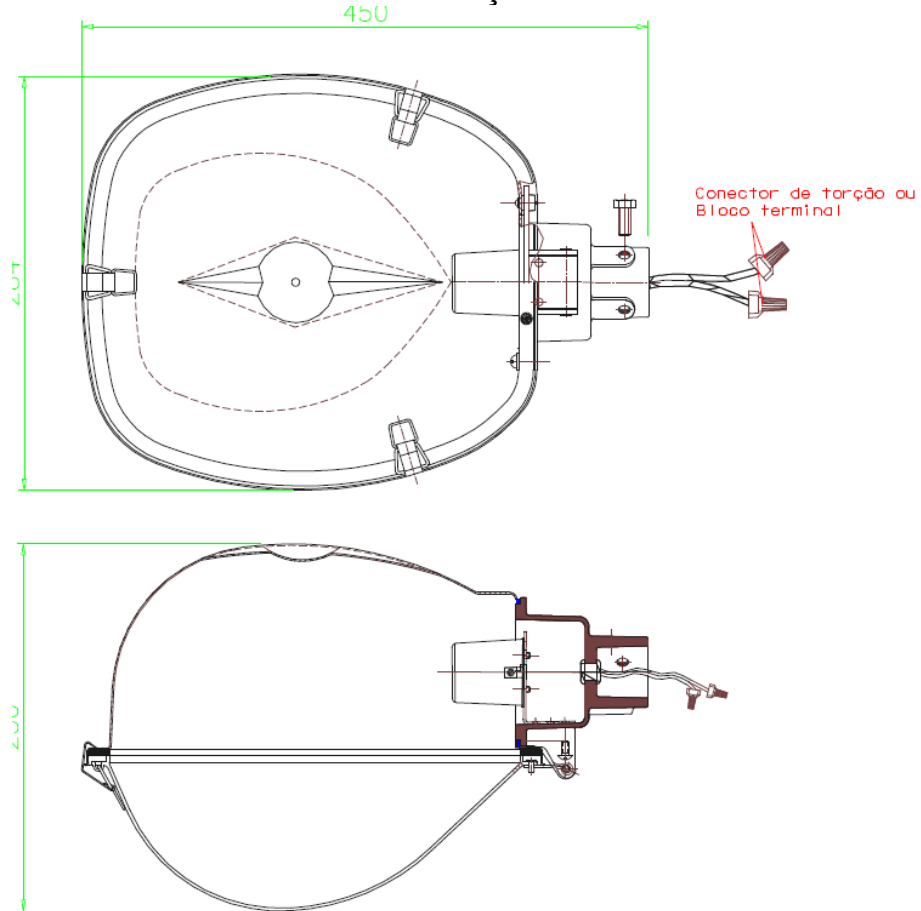


PREFEITURA MUNICIPAL DE **PARANAGUÁ**

Estado do Paraná

Palácio São José

Comissão Permanente de Licitação – CPL



Condições de utilização:

A luminária objeto desta padronização é própria para ser instalada em vias locais de ligação, vias principais normais e secundárias conforme a Norma de Montagem de Redes de Iluminação Pública e a Norma de Projeto de Iluminação.

Identificação:

Externamente em cada luminária deve ser gravado ou estampado, de forma visível, legível e indelével, no próprio corpo ou por meio de placa rebitada de aço inoxidável ou alumínio, no mínimo:

- nome ou marca do fabricante;
- modelo ou número de referência do fabricante para a luminária;
- ano de fabricação.

CONDIÇÕES ESPECÍFICAS

Material:

1 Corpo:

Chapa de alumínio ou alumínio estampado, desde que atendidas as exigências dimensionais e mecânicas.



PREFEITURA MUNICIPAL DE **PARANAGUÁ**

Estado do Paraná
Palácio São José

Comissão Permanente de Licitação – CPL

2 Pescoço e aro:

Fundido em liga de alumínio com baixo teor de cobre e ferro, SAE 305, SAE 323 ou similar conforme a norma SAE J 452 e ASTM B 244.

3 Refletor:

Estampado em alumínio, pureza mínima de 99,5%, polido internamente e anodizado com espessura mínima de 4mm.

NOTA: Quando o corpo da luminária for em alumínio estampado ou chapa de alumínio a parte interna deve ser usada como refletor, desde que atendidas as exigências de pureza e a nodização deste item.

4 Refrator/Difusor :

Em lente plana ou policurva de cristal temperado, espessura mínima de 4mm, com transparência mínima de 90% à prova de choque térmico, fixado ao aro por meio de cola de silicone ou difusor em policarbonato injetado a alta pressão incolor, estabilizado contra raios UV, isento de bolhas e espessura final uniforme para evitar distorções na curva fotométrica.

4.1 Fixação do refrator/difusor:

Através de aro, dobradiça, fecho tipo presilha e dispositivo de vedação. Todas as juntas vedadoras devem ser compatíveis com as temperaturas e condições de trabalhos envolvidas

4.2 Dobradiça:

Deve ser de material incorrosível mecanicamente resistente. O sistema como um todo deve permitir a abertura e o fechamento, sem ferramenta, assegurando vedação do conjunto.

4.3 Fecho:

Tipo presilha de pressão com mola em aço inoxidável que garanta perfeito ajuste e aperto do refrator/difusor ao corpo da luminária além de permitir a abertura e fechamento do aro sem auxílio de ferramenta.

5 Porta-lâmpada:

a) Corpo:

- partes não condutoras: corpo reforçado de porcelana vitrificada;
- partes condutoras: latão niquelado, rosca E-27, com dispositivo anti-vibratório e contato central com efeito mola.

b) Terminais e parafusos: Em latão niquelado para fixação dos condutores.

c) Demais características: O porta-lâmpada deve obedecer as prescrições da NBR 60061-1.

NOTA: O condutor de maior comprimento deve ter isolamento na cor branca e este deve ser ligado ao contato central do porta-lâmpada.

A cor do isolamento do condutor de menor comprimento ligado ao contato lateral deve ser preta.

6 Parafusos de fixação ao braço e contra-porcas :

Devem ser de aço inoxidável, latão cadmiado ou liga de alumínio ASTM 2024-T4 anodizada, bitola M10x1,5 sextavado e rosca total, conforme NBR 9527.



PREFEITURA MUNICIPAL DE **PARANAGUÁ**

Estado do Paraná
Palácio São José

Comissão Permanente de Licitação – CPL

7 Cabos:

Cabo de cobre flexível, seção 1,5mm², formação mínima 7 fios, providos de bloco terminal e/ou conector de torção com isolamento para temperatura de até 200°C, 750V.

No caso de utilização de bloco terminal as pontas dos cabos deverão ser estanhadas.

Se for utilizado o conector de torção as pontas dos cabos não serão estanhadas.

8 Bloco terminal:

Os parafusos e as partes condutoras devem ser em latão niquelado e o isolamento em porcelana ou poliéster inquebrável, para bitolas de 1,5mm² a 4mm².

9 Conector de Torção:

Corpo em Polipropileno (PP) e mola cônica com perfil quadrado em aço zincado p/ bitolas de 1,5 a 4,0 mm².

10 Juntas Vedadoras:

Deve existir entre:

a) pescoço e refletor;

b) difusor e refletor, de modo a atender a exigência do item 4 desta especificação.

11 Características técnicas:

11.1 Características mecânicas:

a) Resistência ao vento:

Deve suportar vento de 150km/h, no mínimo, sem apresentar:

a- Deformação permanente, fissuras e folga em nenhum de seu componentes;

b- Rotação em relação ao braço;

c- Desfocalização da lâmpada;

d- Ou outra anomalia que venha comprometer o uso ou a vida da luminária.

b) Resistência ao torque:

Os parafusos para fixação ao braço, devem suportar, sem ruptura ou deformação permanente o torque de instalação de 0,8daNxm acrescido de mais 20% (vinte por cento) deste valor quando o pescoço for em liga de alumínio. O torque a ser dado no conjunto (parafuso instalado no pescoço), fica limitado ao tipo de material da rosca do pescoço, não devendo ser inferior a 1,0 daNxm.

c) Resistência à torção:

A luminária fixada ao braço tipo BR-1 (NTC 813951) não deve sofrer torção ou rotação em relação ao braço ou deformação no corpo da luminária quando aplicado em seu eixo longitudinal um torque de 1daNxm.

11.2 Características elétricas:

a) Tensão aplicada:

A luminária deve suportar durante 1 minuto uma tensão de 1,5kV a frequência de 60Hz aplicada entre as partes condutoras e não condutoras sem apresentar descargas disruptivas.

b) Aumento de Tensão nos Terminais da Lâmpada:

A elevação de temperatura no alojamento da lâmpada deve ser tal que não provoque aumento na tensão de arco da lâmpada superior a 5V p/ 70W, para temperatura



PREFEITURA MUNICIPAL DE **PARANAGUÁ**

Estado do Paraná
Palácio São José

Comissão Permanente de Licitação – CPL

ambiente de 40°C, nas condições previstas pela ABNT, para tensão nominal de alimentação.

c) Determinação do grau de Proteção:

Determinação do grau de proteção: O compartimento ótico deve ter grau de proteção mínimo de IP65.

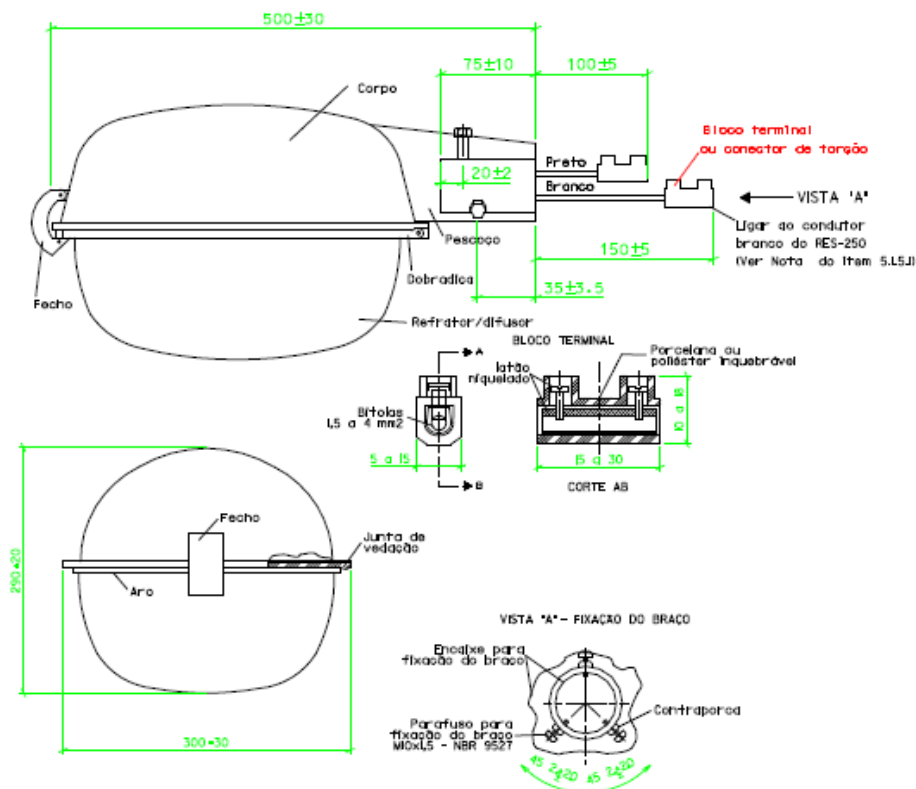
A conformidade deve ser verificada conforme a seção 9 da NBR IEC 60598-1, NBR 6146 e IEC 60529.

11.3 Características luminotécnicas:

Conforme a Tabela desta NTC; A verificação destes valores é feita de acordo com o item 6.3.5 da NTC 810037 de Materiais de Distribuição - Especificação (Luminária Fechada sem Equipamento) - Copel

Luminária fechada sem equipamento – LM-3

DESENHO ORIENTATIVO



OBS.: 1. Medidas em milímetros

Condições de utilização:

A luminária objeto desta padronização é própria para ser instalada em vias coletoras conforme a norma de Montagem de Redes de Iluminação Pública e Norma de Projeto de Iluminação Pública.

Identificação:

Externamente em cada luminária deve ser gravado ou estampado, de forma visível, legível e indelével, no próprio corpo ou por meio de placa rebitada de aço inoxidável ou alumínio, no mínimo:



PREFEITURA MUNICIPAL DE
PARANAGUÁ
Estado do Paraná
Palácio São José

Comissão Permanente de Licitação – CPL

- a) nome ou marca do fabricante;
- b) modelo ou número de referência do fabricante para a luminária;
- c) ano de fabricação

CONDIÇÕES ESPECÍFICAS.

1 Material:

1.1 Corpo:

Alumínio fundido, chapa de alumínio ou alumínio estampado ou poliéster reforçado com fibra de vidro, desde que atendidas as exigências dimensionais e mecânicas.

2 Pescoço e aro:

Fundido em liga de alumínio com baixo teor de cobre e ferro, SAEs 305, 323 ou similar conforme a norma SAE J453 C e ASTM B 244.

NOTA: Quando o corpo da luminária for em poliéster reforçado o pescoço e o aro deve ser de outro material diferente de alumínio fundido desde que atenda as exigências mecânicas.

3 Refletor:

Chapa de alumínio pureza mínima de 99,5%, polido internamente e anodizada com espessura mínima de 4µm.

NOTA.: Quando o corpo da luminária for em alumínio estampado ou chapa de alumínio a parte interna pode ser usada como refletor, desde que atendidas as exigências de pureza e anodização do item 5.1.3 desta NTC.

4 Refrator/difusor:

Em lente plana ou policurva de cristal temperado, espessura mínima de 4mm, com transparência mínima de 90% à prova de choque térmico, fixado ao aro por meio de cola de silicone ou difusor em policarbonato injetado a alta pressão incolor, estabilizado contra raios UV, isento de bolhas e espessura final uniforme para evitar distorções na curva fotométrica.

4.1 Fixação do refrator:

Através de aro, dobradiça, fecho tipo presilha e dispositivo de vedação. Todas as juntas vedadoras devem ser compatíveis com as temperaturas e condições de trabalho envolvidas.

4.2 Dobradiça: Deve ser de material incorrosível e mecanicamente resistente.

O sistema como um todo deve permitir a abertura e fechamento do aro, sem ferramenta assegurando vedação do conjunto.

4.3 Fecho:

Tipo presilha de pressão com mola em aço inoxidável, garantindo perfeito ajuste e aperto do refrator ao corpo da luminária

além de permitir a abertura e fechamento do aro sem auxílio de ferramenta.

5 Subconjunto porta-lâmpada:

5.1 Porta-lâmpada:

- Partes não condutoras: corpo reforçado de porcelana vitrificada;
- Partes condutoras: latão niquelado, rosca E-40 com dispositivo antivibratório e contato central com efeito mola.



PREFEITURA MUNICIPAL DE
PARANAGUÁ
Estado do Paraná
Palácio São José

Comissão Permanente de Licitação – CPL

- Terminais: Latão niquelado com parafusos em latão niquelado ou bronze, para fixação dos condutores.

NOTA.: O condutor de maior comprimento deve ter isolamento na cor branca e este deve ser ligado ao contato central do porta-lâmpada. A cor do isolamento do condutor de menor comprimento ligado ao contato lateral deve ser preta.

5.2 Focalizador para ajuste da lâmpada:

Focalizador em alumínio anodizado ou material resistente à corrosão ambiental, não sendo aceito aço a não ser aço inoxidável.

5.3 Isolante elétrico:

Deve existir entre o porta-lâmpada e o focalizador, em fenolite ou material equivalente obedecendo as prescrições da NBR 5112 e NBR 5033.

6 Parafusos de fixação ao braço e contraporcas:

Em aço inoxidável, latão cadmiado ou liga de alumínio ASTM 2024-T4 anodizada, bitola M10x1,5 sextavado e rosca total, conforme a NBR 9527.

7 Condutores:

Cabo de cobre flexível, seção 1,5mm², formação mínima 7 fios, providos de bloco terminal e/ou conector de torção com isolamento para temperatura de até 200°C, 750V.

No caso de utilização de bloco terminal as pontas dos cabos deverão ser estanhadas.

Se for utilizado o conector de torção as pontas dos cabos não serão estanhadas.

8 Blocos terminais:

Os parafusos e as partes condutoras devem ser em latão niquelado e o isolamento em porcelana ou poliéster inquebrável, para bitolas de 1,5mm² a 4mm².

9 Conector de Torção:

Corpo em Polipropileno (PP) e mola cônica com perfil quadrado em aço zincado p/ bitolas de 1,5 a 4,0 mm².

10 Juntas vedadoras:

Deve existir entre:

- a) pescoço e corpo refletor;
- b) refrator e corpo refletor, de modo a atender a exigência do item 5.1.4.1 desta NTC.

11 Características técnicas:

11.1 Características mecânicas:

- Resistência ao vento: deve suportar vento de 150 Km/h, no mínimo;
- Resistência ao torque: os parafusos para fixação ao braço, devem suportar, sem ruptura ou deformação

permanente a aplicação do torque de instalação de 3,0 daNxm acrescido de mais 20% (vinte por cento) deste valor.

Para parafusos em liga de alumínio ASTM-2024-T4 o torque de instalação é de 1,5daNxm, acrescido de mais 20% (vinte por cento) deste valor.

O torque a ser dado no conjunto (parafuso instalado no pescoço), fica limitado ao tipo de material da rosca do pescoço, não devendo ser inferior a 1,5daNxm.



PREFEITURA MUNICIPAL DE **PARANAGUÁ**

Estado do Paraná
Palácio São José

Comissão Permanente de Licitação – CPL

- Resistência à torção: a luminária fixada em um tubo de diâmetro externo equivalente ao do braço onde se encontra fixada, não deve sofrer torção ou rotação em relação ao braço ou deformação no corpo da luminária quando aplicado ao eixo do tubo um torque de 2,0daNxm.

- O sistema de focalização da luminária não deve apresentar rotação ou desregulagem quando aplicado no eixo longitudinal da lâmpada um torque de 0,5daNxm.

11.2 Características elétricas:

a) Tensão aplicada: A luminária deve suportar a aplicação de 2,5kV, mínimo, senoidal 60Hz durante um minuto, entre as partes condutoras e o corpo da luminária, sem ocorrer descarga disruptiva.

b) Aumento de tensão nos terminais da lâmpada: A elevação de temperatura no alojamento da lâmpada deve ser tal que não provoque aumento na tensão de arco da lâmpada superior a 10V, para temperatura ambiente de 40°C, nas condições previstas pela ABNT.

c) Determinação do grau de proteção: O compartimento ótico deve ter grau de proteção mínimo de IP65. A conformidade deve ser verificada conforme a seção 9 da NBR IEC 60598-1, NBR 6146 e IEC 60529.

11.3 Características luminotécnicas:

Conforme a Tabela desta abaixo. A verificação destes valores é feita de acordo com o item 6.3.5 da NTC 810037 de Materiais de Distribuição - Especificação (Luminária Fechada sem Equipamento) – Copel.

Características Luminotécnicas					altura	massa máxima (kg)
Uniformidade	Variação da iluminância entre pontos adjacentes	referidas a 1000 lumens			de	
		iluminância média (lx)	intensidade luminosa (cd)		montagem da luminária	
Emind/ Emed	E menor/ E maior			I_{80°	I_{88°	
$\geq 1/8$	$\geq 0,50$	$\geq 0,80$	≤ 150	≤ 50	8	6
10	11	12	13	14	15	16

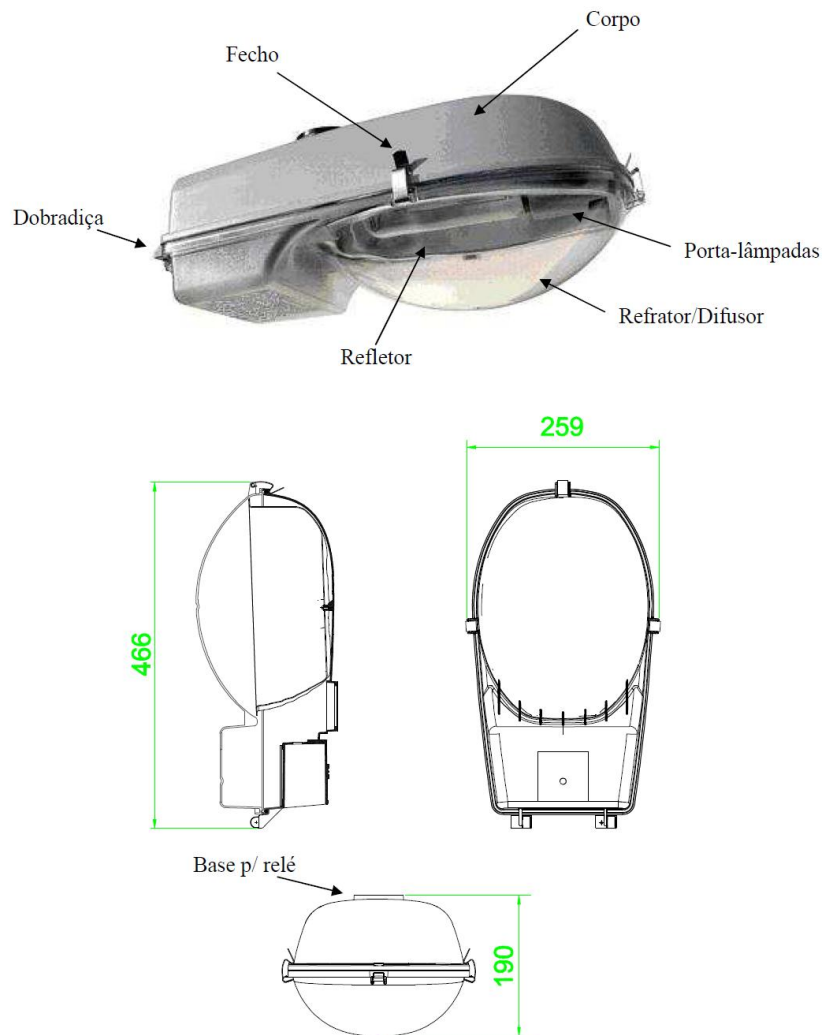


PREFEITURA MUNICIPAL DE **PARANAGUÁ**

Estado do Paraná
Palácio São José

Comissão Permanente de Licitação – CPL

Luminária integrada LM70, LM100 e LM150



Condições de utilização:

As luminárias integradas objeto desta padronização, são próprias para serem instaladas em vias arteriais e vias coletoras conforme a norma de Montagem de Redes de Distribuição Urbana e a norma de Projeto de Iluminação Pública..

Acabamento:

A luminária integrada e seus acessórios não devem apresentar rebarbas ou arestas vivas. Externamente, a luminária deve receber pintura pó eletrostática na cor cinza claro não



PREFEITURA MUNICIPAL DE **PARANAGUÁ**

Estado do Paraná
Palácio São José

Comissão Permanente de Licitação – CPL

martelada, notação MUNSELL N 6.5 conforme ASTM D1535. O refletor deve ter anodização espelhada e os acessórios tratamento anticorrosivo.

Identificação:

Externamente em cada luminária integrada devem ser gravados ou estampados de forma legível e indelével, no próprio corpo ou por meio de placa rebitada de aço inoxidável ou alumínio, no mínimo:

- marca ou nome do fabricante;
- modelo ou número de referência do fabricante para a luminária;
- ano de fabricação.

CONDIÇÕES ESPECÍFICAS

Material:

1 Corpo Superior:

Parte estrutural principal da luminária, em alumínio num único corpo destinada a abrigar os componentes da luminária como refletor e equipamentos internos, conforme NBR 6834 tipo SAE 305.

2 Refletor:

Chapa de alumínio, pureza mínima de 99,5%, polido internamente e anodizado com espessura mínima de 4µm.

3 Refrator/Difusor:

Em lente plana ou policurva de cristal temperado, espessura mínima 4mm, com transparência mínima de 90%, à prova de choque térmico, fixado ao aro por meio de cola de silicone ou difusor em policarbonato injetado a alta pressão incolor, estabilizado contra raios UV, isento de bolhas e espessura final uniforme para evitar distorções na curva fotométrica.

4 Porta-lâmpadas:

a- Corpo:

Partes não condutoras: corpo reforçado de porcelana vitrificada;

b- Partes condutoras: latão niquelado, rosca E-27 ou E-40 conforme Tabela 1, Coluna 6 com dispositivo anti-vibratório e contato central com efeito mola.

c- Terminais e parafusos: Em latão niquelado ou bronze para fixação dos condutores.

d- Fixação do porta-lâmpada: deve ser fixado através de um sistema de focalização que permita a regulagem e possua marcação indelével da posição de focalização para lâmpadas VSO 70, VSA 100, VSO150W a fim de posicioná-las no centro óptico da luminária.

e- Demais características: O porta-lâmpada deve atender as prescrições da NBR 60061-1.

5 Focalizador para ajuste da lâmpada:

Em alumínio anodizado ou material resistente à corrosão ambiental, não sendo aceito aço a não ser aço inoxidável ou aço pré-zincado.

NOTA: Não é obrigatória a exigência de focalizador.



PREFEITURA MUNICIPAL DE **PARANAGUÁ**

Estado do Paraná
Palácio São José

Comissão Permanente de Licitação – CPL

6 Fixação ao braço:

Cinta ou abraçadeira, em aço carbono com tratamento anticorrosivo.

7 Cabos:

Cabo de cobre flexível, seção 1,5mm², formação mínima 26 fios, providos de bloco terminal e/ou conector de torção com isolamento para temperatura de até 200°C, 750V.

No caso de utilização de bloco terminal as pontas dos cabos deverão ser estanhadas.

Se for utilizado o conector de torção as pontas dos cabos não serão estanhadas.

8 Conector engate rápido:

Tipo MATE-N-LOCK de 3 circuitos, para conexão do kit removível (reator, ignitor e capacitor) à luminária integrada com kit removível, sendo o conector fêmea no kit removível e o conector macho na luminária integrada. Os conectores universais MATE-N-LOCK de 3 circuitos devem vir com as identificações dos respectivos circuitos (1,2 e 3) e providos de selos para vedação. Os pinos e os soquetes devem ser em latão e estanhado. Em regime contínuo deve suportar uma corrente máxima de 15^a e tensão de 600V. Faixa de temperatura de trabalho de -55°C a 105°C. Rigidez dielétrica de 5kVAC ou 10kVDC durante 1 minuto, o invólucro deve ser de nylon.

9 Bloco terminal:

Tipo parafuso em polietileno, partes condutoras em latão niquelado, e próprio para condutores de cobre de seção 1,5 a 6,0 mm².

10 Conector de Torção:

Corpo em Polipropileno (PP) e mola cônica com perfil quadrado em aço zincado p/ bitolas de 1,5 a 6,0 mm².

11 Base para relé:

a- Material:

- partes não condutoras: em baquelite;
- contatos: latão.

b- Localização da base: Embutida na parte superior do alojamento conforme a Figura 1.

c- Dispositivo de fixação da base: Deve permitir girar a base de $\pm 180^\circ$ em torno do seu eixo longitudinal e prendê-la em qualquer posição, conforme Figura 1.

d- Cabo condutor: Cabo de cobre flexível seção 1,5mm², formação mínima de 26 fios, pontas estanhadas providas de bloco terminal, isolamento para 750V, próprio para temperatura mínima de operação contínua de até 105°C ou terminal tipo torção com isolamento 105°C 600V.

12 Junta vedadora:

Deve existir entre o refrator/difusor e corpo superior uma junta vedadora em material compatível com as condições de trabalho envolvidas (temperatura, poluição, sol, chuva, etc.).



PREFEITURA MUNICIPAL DE **PARANAGUÁ**

Estado do Paraná
Palácio São José

Comissão Permanente de Licitação – CPL

13 Dobradiça: Deve ser de material incorrosível, mecanicamente resistente. O sistema como um todo deve permitir a abertura e fechamento, sem ferramenta, assegurando vedação do conjunto.

14 Fecho: Deve ser do tipo presilha de pressão com mola em aço inoxidável que garanta perfeito ajuste e aperto do refrator/difusor ao corpo da luminária além de permitir a abertura e fechamento sem auxílio de ferramenta.

15. Características técnicas:

15.1 Características mecânicas:

- Resistência ao vento: as luminárias montadas corretamente em um braço (conforme NTC 810044) com a lâmpada, devem suportar um esforço de vento de 150 km/h sem apresentar:

- a - deformação permanente, fissuras e folga em nenhum de seus componentes;
- b - rotação em relação ao braço;
- c - desfocalização da lâmpada;
- d - ou outra anomalia que venha comprometer o uso ou a vida da luminária.

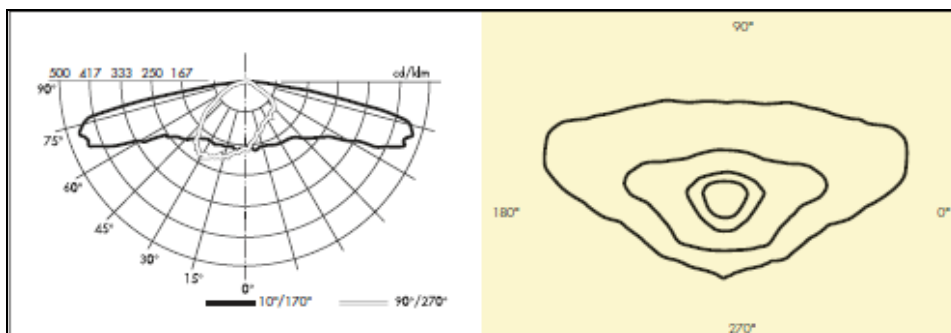
- Resistência ao torque: Os parafusos de fixação ao suporte, devem suportar sem ruptura ou deformação permanente a aplicação do torque de instalação de 0.8daNxm, acrescido de mais 20% (vinte por cento) deste valor.

- Resistência à torção: A luminária integrada fixada em um braço conforme indicado na Tabela 1 coluna 7, não deve sofrer torção ou rotação em relação ao braço, quando aplicado ao eixo longitudinal do tubo um torque de 1,0 daNxm.

15.2 Características luminotécnicas:

Conforme a Tabela 1 abaixo. A verificação destes valores é feita de acordo com o item 6.3.1.5 da NTC 810038 de Materiais de Distribuição - Especificação (Luminária Fechada com Equipamento). – Copel.

FOTOMETRIA. ATÉ 100W



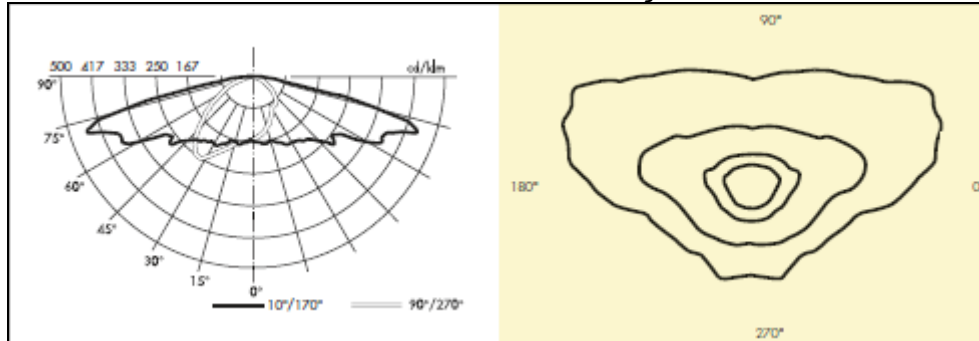
FOTOMETRIA DE 100W A 150W



PREFEITURA MUNICIPAL DE **PARANAGUÁ**

Estado do Paraná
Palácio São José

Comissão Permanente de Licitação – CPL



15.3 Características elétricas:

15.3.1 Tensão aplicada:

A luminária integrada deve suportar a aplicação de 2,5kV mínimo, senoidal, 60Hz, durante um minuto, entre as partes condutoras e o corpo da luminária sem ocorrer descarga disruptiva.

15.3.2 Aumento da tensão nos terminais da lâmpada:

A elevação de temperatura no alojamento da lâmpada deve ser tal que não provoque aumento na tensão de arco da lâmpada superior a 5V p/ 70W, 7V p/ 100 e 150W, para temperatura ambiente de 40°C, nas condições previstas pela ABNT, para tensão nominal de alimentação.

15.3.3 Determinação do grau de proteção:

O compartimento óptico deve ter grau de proteção mínimo de IP65. O compartimento dos equipamentos deve ter grau de proteção mínimo de IP44. A conformidade deve ser verificada conforme a seção 9 da NBR IEC 60598-1, NBR 6146 e IEC 60529.

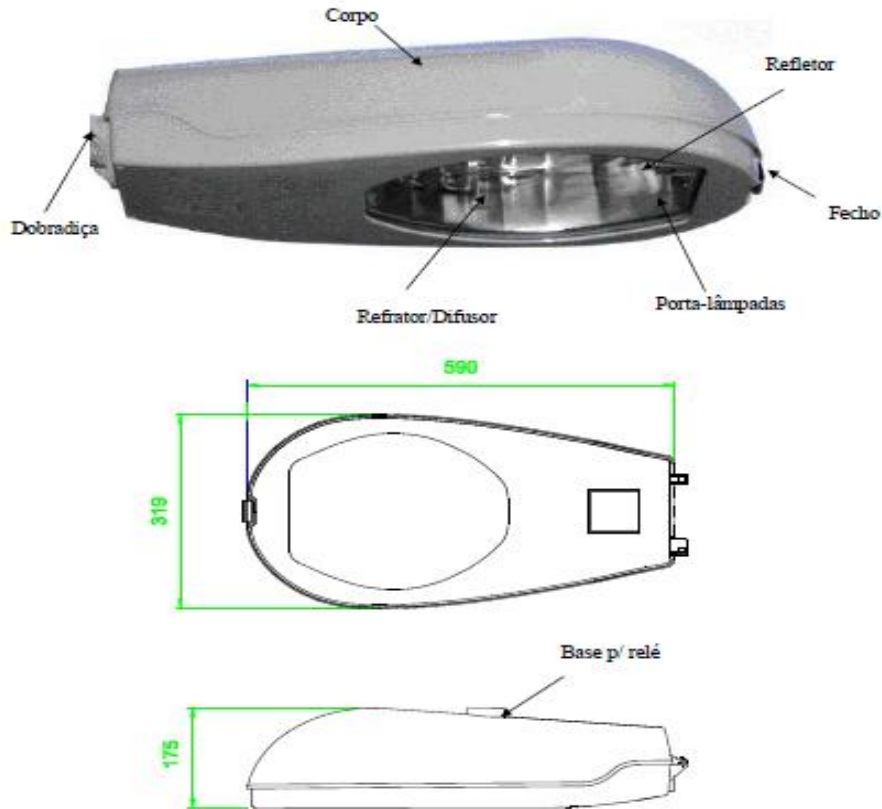


PREFEITURA MUNICIPAL DE **PARANAGUÁ**

Estado do Paraná
Palácio São José

Comissão Permanente de Licitação – CPL

Luminária integrada



LM250.

Condições de utilização:

A luminária integrada objeto desta padronização, é própria para ser instalada em vias arteriais e vias coletoras conforme a norma de Montagem de Redes de Distribuição Urbana e a norma de Projeto de Iluminação Pública.

Acabamento:

A luminária integrada e seus acessórios não devem apresentar rebarbas ou arestas vivas. Externamente, a luminária deve receber pintura na cor cinza claro, notação MUNSELL N 6.5 conforme ASTM D1535 ou anodização fosca. O refletor deve ter anodização espelhada e os acessórios tratamento anticorrosivo.

Identificação:

Externamente em cada luminária integrada devem ser gravados ou estampados de forma legível e indelével, no próprio corpo ou por meio de placa rebitada de aço inoxidável ou alumínio, no mínimo:

- marca ou nome do fabricante;
- modelo ou número de referência do fabricante para a luminária;
- ano de fabricação.



PREFEITURA MUNICIPAL DE **PARANAGUÁ**

Estado do Paraná
Palácio São José

Comissão Permanente de Licitação – CPL

CONDIÇÕES ESPECÍFICAS

Material:

1 Corpo Superior:

Parte estrutural principal da luminária, em alumínio num único corpo destinada a abrigar os componentes da luminária como refletor e equipamentos internos, conforme NBR 6834 tipo SAE 305.

2 Refletor:

Chapa de alumínio, pureza mínima de 99,5%, polido internamente e anodizado com espessura mínima de 4µm.

3 Refrator/Difusor:

Em lente plana ou policurva de cristal temperado, espessura mínima 4mm, com transparência mínima de 90%, à prova de choque térmico, fixado ao aro por meio de cola de silicone ou difusor em policarbonato injetado a alta pressão incolor, estabilizado contra raios UV, isento de bolhas e espessura final uniforme para evitar distorções na curva fotométrica.

4 Porta-lâmpadas:

a- Corpo:

Partes não condutoras: corpo reforçado de porcelana vitrificada;

b- Partes condutoras: latão niquelado, rosca E-40 conforme Tabela 1, Coluna 6 com dispositivo anti-vibratório e contato central com efeito mola.

c- Terminais e parafusos: Em Latão niquelado ou bronze para fixação dos condutores.

d- Fixação do porta-lâmpada: deve ser fixado junto ao pescoço através de um sistema de focalização que permita a regulagem e possua marcação indelével da posição de focalização para lâmpadas VSO/VSA- 250 a fim de posicioná-las no centro óptico da luminária.

e- Demais características: O porta-lâmpada deve atender as prescrições da NBR IEC 60061-1.

5 Focalizador para ajuste da lâmpada:

Em alumínio anodizado ou material resistente à corrosão ambiental, não sendo aceito aço a não ser aço inoxidável ou aço pré-zincado.

NOTA: Não é obrigatória a exigência de focalizador.

6 Fixação ao braço:

Cinta ou abraçadeira, em aço carbono com tratamento anticorrosivo.

7 Cabos:



PREFEITURA MUNICIPAL DE
PARANAGUÁ
Estado do Paraná
Palácio São José

Comissão Permanente de Licitação – CPL

Cabo de cobre flexível, seção 1,5mm², formação mínima 7 fios, providos de bloco terminal e/ou conector de torção com isolamento para temperatura de até 200°C, 750V. No caso de utilização de bloco terminal as pontas dos cabos deverão ser estanhadas. Se for utilizado o conector de torção as pontas dos cabos não serão estanhadas.

8 Conector engate rápido:

Tipo MATE-N-LOCK de 3 circuitos, para conexão do kit removível (reator, ignitor e capacitor) à luminária integrada com kit removível, sendo o conector fêmea no kit removível e o conector macho na luminária integrada. Os conectores universais MATE-N-LOCK de 3 circuitos devem vir com as identificações dos respectivos circuitos (1,2 e 3) e providos de selos para vedação. Os pinos e os soquetes devem ser em latão e estanhado. Em regime contínuo deve suportar uma corrente máxima de 15^a e tensão de 600V. Faixa de temperatura de trabalho de -55°C a 105°C. Rigidez dielétrica de 5kVAC ou 10kVDC durante 1 minuto, o invólucro deve ser de nylon.

9 Bloco terminal:

Os parafusos e as partes condutoras devem ser em latão niquelado e o isolamento em porcelana ou poliéster inquebrável, para bitolas de 1,5mm² a 6mm².

10 Conector de Torção:

Corpo em Polipropileno (PP) e mola cônica com perfil quadrado em aço zincado p/ bitolas de 1,5 a 6,0 mm².

11 Base para relé:

a- Material:

- partes não condutoras: em baquelite;
- contatos: latão.

b- Localização da base: Embutida na parte superior do corpo conforme a Figura 1.

c- Dispositivo de fixação da base: Deve permitir girar a base de $\pm 180^\circ$ em torno do seu eixo longitudinal e prendê-la em qualquer posição, conforme Figura 1 desta NTC.

d- Cabo condutor: Cabo de cobre flexível seção 1,5mm², formação mínima de 26 fios, pontas estanhadas providas de bloco terminal, isolamento para 750V ou terminal tipo torção com isolamento 105° C - 600V, próprio para temperatura mínima de operação contínua de até 105°C 600V.

12 Junta vedadora:

Deve existir entre o refrator/difusor e corpo junta vedadora em material compatível com as condições de trabalho envolvidas (temperatura, poluição, sol, chuva, etc.).

13 Dobradiça:

Deve ser de material incorrosível, mecanicamente resistente. O sistema como um todo deve permitir abertura e fechamento, sem ferramenta, assegurando vedação do conjunto.

14 Fecho:



PREFEITURA MUNICIPAL DE **PARANAGUÁ**

Estado do Paraná
Palácio São José

Comissão Permanente de Licitação – CPL

Deve ser do tipo presilha de pressão com mola em aço inoxidável que garanta perfeito ajuste e aperto dorefrator/difusor ao corpo da luminária além de permitir a abertura e fechamento do aro sem auxílio de ferramenta.

15. Características técnicas:

15.1 Características mecânicas:

- Resistência ao vento: Deve as luminárias montadas corretamente em um braço (conforme NTC 810044) com a lâmpada, devem suportar um esforço de vento de 150 km/h sem apresentar:

a – deformação permanente, fissuras e folga em nenhum de seus componentes;

b – rotação em relação ao braço;

c – desfocalização da lâmpada;

d – ou outra anomalia que venha comprometer o uso ou a vida da luminária.

- Resistência ao torque: Os parafusos de fixação ao suporte, devem suportar sem ruptura ou deformação permanente a aplicação do torque de instalação de 0,8daNxm, acrescido de mais 20% (vinte por cento) deste valor.

- Resistência à torção: A luminária integrada fixada em um braço conforme indicado na Tabela 1 coluna 7, não deve sofrer torção ou rotação em relação ao braço, quando aplicado ao eixo longitudinal do tubo um torque de 1,0 daNxm.

15.2 Características luminotécnicas:

Conforme a Tabela abaixo. A verificação destes valores é feita de acordo com o item 6.3.1.5 da NTC 810038 de Materiais de Distribuição - Especificação (Luminária Fechada com Equipamento). – Copel

Características Luminotécnicas			Altura de montagem da Luminária	Massa aprox. (kg)	Rendimento min. (%)
Unifor- mid. de Emin/ Emed (Min.) (%)	Variaç. Ilumin. entre pontos adjacen. Emenor/ Emaior	Referidas a 1000 Lumens Iluminan. Média (Min.) (%) (lx)			
25	≥ 80	10	8,0	7,0	70
9	10	11	12	13	14

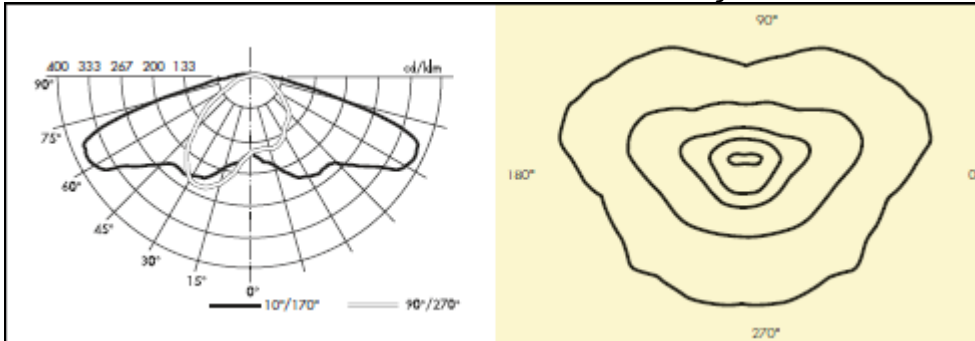
FOTOMETRIA PARA250W.



PREFEITURA MUNICIPAL DE **PARANAGUÁ**

Estado do Paraná
Palácio São José

Comissão Permanente de Licitação – CPL



15.3 Características elétricas:

15.3.1 Tensão aplicada: A luminária integrada deve suportar a aplicação de 2,5kV mínimo, senoidal, 60Hz, durante um minuto, entre as partes condutoras e o corpo da luminária sem ocorrer descarga disruptiva.

15.3.2 Aumento da tensão nos terminais da lâmpada: A elevação de temperatura no alojamento da lâmpada deve ser tal que não provoque aumento na tensão de arco da lâmpada superior a 10V p/ 250W, para temperatura ambiente de 40°C, nas condições previstas pela ABNT, para tensão nominal de alimentação.

15.3.3 Determinação do grau de proteção: O compartimento ótico deve ter grau de proteção mínimo de IP65. O compartimento dos equipamentos deve ter grau de proteção mínimo de IP44. A conformidade deve ser verificada conforme a seção 9 da NBR IEC 60598-1, NBR 6146 e IEC 60529.

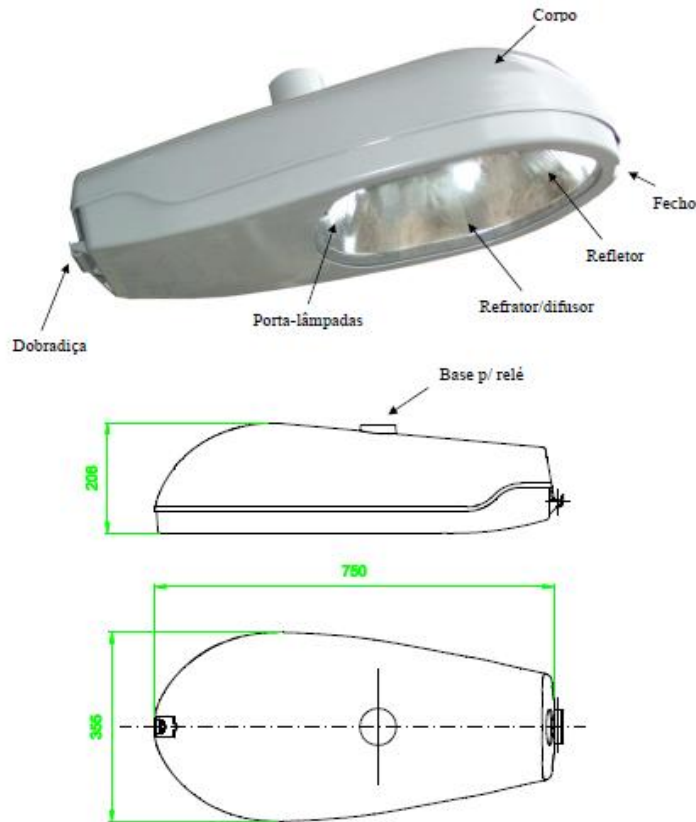


PREFEITURA MUNICIPAL DE **PARANAGUÁ**

Estado do Paraná
Palácio São José

Comissão Permanente de Licitação – CPL

Luminária integrada



LM400.

Condições de utilização:

As luminárias integradas objeto desta padronização, são próprias para serem instaladas em vias arteriais e vias coletoras conforme a norma de Montagem de Redes de Distribuição Urbana e a norma de Projeto de Iluminação Pública.

Acabamento:

A luminária integrada e seus acessórios não devem apresentar rebarbas ou arestas vivas. Externamente, a luminária deve receber pintura na cor cinza claro, notação MUNSELL N 6.5 conforme ASTM D1535 ou anodização fosca. O refletor deve ter anodização espelhada e os acessórios tratamento anticorrosivo.

Identificação:

Externamente em cada luminária integrada devem ser gravados ou estampados de forma legível e indelével, no próprio corpo ou por meio de placa rebitada de aço inoxidável ou alumínio, no mínimo:

- marca ou nome do fabricante;
- modelo ou número de referência do fabricante para a luminária;
- ano de fabricação.

CONDIÇÕES ESPECÍFICAS

Material:

1 Corpo Superior:



PREFEITURA MUNICIPAL DE
PARANAGUÁ
Estado do Paraná
Palácio São José

Comissão Permanente de Licitação – CPL

Parte estrutural principal da luminária, em alumínio num único corpo destinada a abrigar os componentes da luminária como refletor e equipamentos internos, conforme NBR 6834 tipo SAE 305.

2 Refletor:

Chapa de alumínio, pureza mínima de 99,5%, polido internamente e anodizado com espessura mínima de 4µm.

3 Refrator/Difusor:

Em lente plana ou policurva de cristal temperado, espessura mínima 4mm, com transparência mínima de 90%, à prova de choque térmico, fixado ao aro por meio de cola de silicone ou difusor em policarbonato injetado a alta pressão incolor, estabilizado contra raios UV, isento de bolhas e espessura final uniforme para evitar distorções na curva fotométrica.

4 Porta-lâmpadas:

a- Corpo:

Partes não condutoras: corpo reforçado de porcelana vitrificada;

b- Partes condutoras: latão niquelado, rosca E-40 conforme Tabela 1, Coluna 7 com dispositivo anti-vibratório e contato central com efeito mola.

c- Terminais e parafusos: Em Latão niquelado ou bronze para fixação dos condutores.

d- Fixação do porta-lâmpada: deve ser fixado junto ao pescoço através de um sistema de focalização que permita a regulagem e possua marcação indelével da posição de focalização para lâmpadas VSA-400 a fim de posicioná-las no centro óptico da luminária.

e- Demais características: O porta-lâmpada deve atender as prescrições da NBR IEC 60061-1.

5 Focalizador para ajuste da lâmpada:

Em alumínio anodizado ou material resistente a corrosão ambiental, não sendo aceito aço a não ser aço inoxidável ou aço pré-zincado.

NOTA: Não é obrigatória a exigência de focalizador.

6 Fixação ao braço:

Cinta ou abraçadeira, em aço carbono com tratamento anti corrosivo.

7 Cabos:

Cabo de cobre flexível, seção 2,5mm², formação mínima 7 fios, providos de bloco terminal e/ou conector de torção com isolamento para temperatura de até 200°C, 750V.

No caso de utilização de bloco terminal as pontas dos cabos deverão ser estanhadas.

Se for utilizado o conector de torção as pontas dos cabos não serão estanhadas.

8 Conector engate rápido:

Tipo MATE-N-LOCK de 3 circuitos ,para conexão do kit removível (reator, ignitor e capacitor) à luminária integrada com kit removível, sendo o conector fêmea no kit removível e o conector macho na luminária integrada. Os conectores universais MATE-N-LOCK de 3 circuitos devem vir com as identificações dos respectivos circuitos (1,2 e



PREFEITURA MUNICIPAL DE
PARANAGUÁ
Estado do Paraná
Palácio São José

Comissão Permanente de Licitação – CPL

3) e providos de selos para vedação. Os pinos e os soquetes devem ser em latão e estanhado. Em regime contínuo deve suportar uma corrente máxima de 15^a e tensão de 600V. Faixa de temperatura de trabalho de -55°C a 105°C. Rigidez dielétrica de 5kVAC ou 10kVDC durante 1 minuto, o invólucro deve ser de nylon.

9. Bloco terminal:

Os parafusos e as partes condutoras devem ser em latão niquelado e o isolamento em porcelana ou poliéster inquebrável, para bitolas de 2,5mm² a 6mm².

10 Conector de Torção:

Corpo em Polipropileno (PP) e mola cônica com perfil quadrado em aço zincado p/ bitolas de 2,5 a 6,0 mm².

11 Base para relé:

a- Material:

- partes não condutoras: em baquelite;
- contatos: latão.

b- Localização da base: Embutida na parte superior do corpo conforme a Figura 1.

c- Dispositivo de fixação da base: Deve permitir girar a base de $\pm 180^\circ$ em torno do seu eixo longitudinal e prendê-la em qualquer posição, conforme Figura.

d- Cabo condutor: Cabo de cobre flexível seção 1,5mm², formação mínima de 26 fios, pontas estanhadas providas de bloco terminal, isolação para 750V ou terminal tipo torção com isolação 105 \square 600V, próprio para temperatura mínima de operação contínua de até 105°C 600V.

12 Junta vedadora:

Deve existir entre o refrator/difusor e corpo junta vedadora em material compatível com as condições de trabalho envolvidas (temperatura, poluição, sol, chuva, etc.).

13 Dobradiça:

Deve ser de material incorrosível, mecanicamente resistente. O sistema como um todo deve permitir a abertura e fechamento, sem ferramenta, assegurando vedação do conjunto.

14 Fecho:

Deve ser do tipo presilha de pressão com mola em aço inoxidável que garanta perfeito ajuste e aperto do refrator/difusor ao corpo da luminária além de permitir a abertura e fechamento do aro sem auxílio de ferramenta.

15 Características técnicas:

15.1 Características mecânicas:

- Resistência ao vento: Deve suportar um esforço de vento de 150km/h, no mínimo, sem apresentar:

- a – deformação permanente, fissuras e folga em nenhum de seus componentes;
- b – rotação em relação ao braço;
- c – desfocalização da lâmpada;
- d – ou outra anomalia que venha comprometer o uso ou a vida da luminária.



PREFEITURA MUNICIPAL DE PARANAGUÁ

**Estado do Paraná
Palácio São José**

Comissão Permanente de Licitação – CPL

- Resistência ao torque: Os parafusos de fixação ao suporte, devem suportar sem ruptura ou deformação permanente a aplicação do torque de instalação de 0,8daNxm, acrescido de mais 20% (vinte por cento) deste valor.

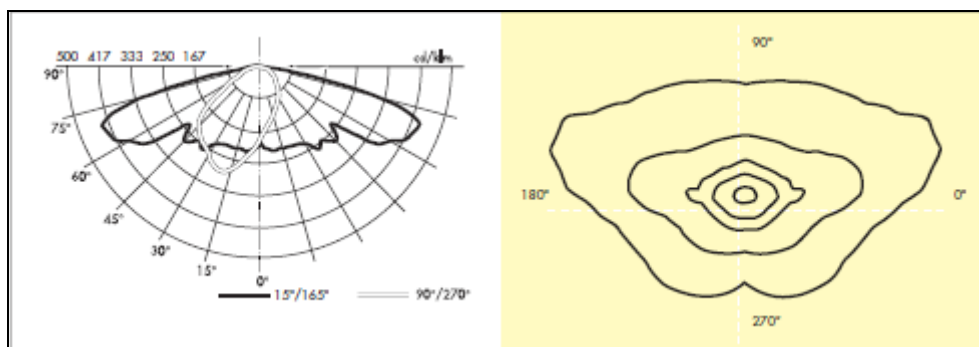
- Resistência à torção: A luminária integrada fixada em um braço conforme indicado na Tabela 1 coluna 8, não deve sofrer torção ou rotação em relação ao braço, quando aplicado ao eixo longitudinal do tubo um torque de 1,0 daNxm.

15.2 Características luminotécnicas:

Conforme a Tabela abaixo A verificação destes valores é feita de acordo com o item 6.3.1.5 da NTC 810038 de Materiais de Distribuição - Especificação (Luminária Fechada com Equipamento).-Copel

Características Luminotécnicas		Altura de Montagem da Luminária	Massa aprox. (kg)	Rendimento min. (%)
Uniformidade Emed (Min.) (%)	Referidas a 1000Lumens			
	Iluminância Média (Min.) (%) (lx)			
25	10	9,0	10,0	70
10	11	12	13	14

FOTOMETRIA PARA 400 w



15.3 Características elétricas:

15.3.1 Tensão aplicada:

A luminária integrada deve suportar a aplicação de 2,5kV mínimo, senoidal, 60Hz, durante um minuto, entre as partes condutoras e o corpo da luminária sem ocorrer descarga disruptiva.

15.3.2 Aumento da tensão nos terminais da lâmpada:



PREFEITURA MUNICIPAL DE **PARANAGUÁ**

Estado do Paraná
Palácio São José

Comissão Permanente de Licitação – CPL

A elevação de temperatura no alojamento da lâmpada deve ser tal que não provoque aumento na tensão de arco da lâmpada superior a 12V p/ 400W, para temperatura ambiente de 40°C, nas condições previstas pela ABNT, para tensão nominal de alimentação.

15.3.3 Determinação do grau de proteção:

O compartimento ótico deve ter grau de proteção mínimo de IP65. O compartimento dos equipamentos deve ter grau de proteção mínimo de IP44. A conformidade deve ser verificada conforme a seção 9 da NBR IEC 60598-1, NBR 61

Luminárias decorativas.

Modelo 01.

Especificações técnicas:

Estanticidade do bloco optico: IP 66

Estanticidade dos acessorios electricos: IP 66

Resistencia aos choques: IK 08

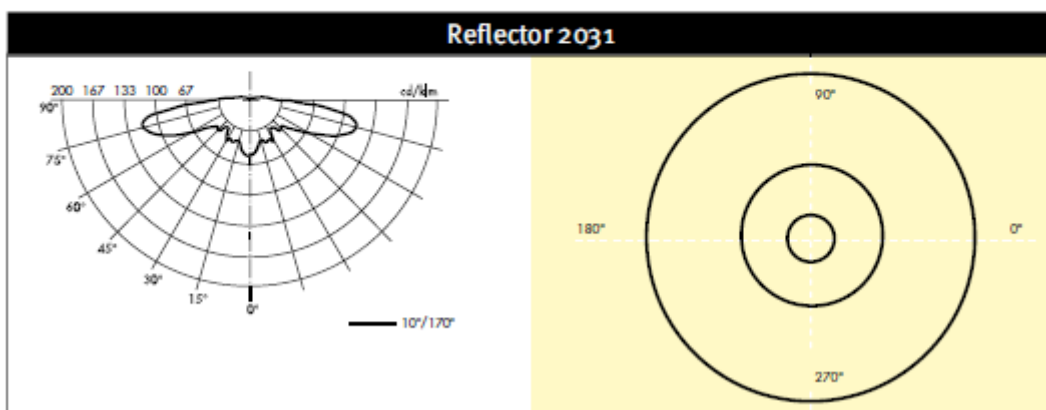
Resistencia aerodinamica (CxS): 0,08 m²

Tensao nominal: 220/230V– 50/60Hz

Classe electrica: I

Peso aproximado (vazio): 7,1 kg.

DISTRIBUIÇÃO FOTOMÉTRICA



Materiais.

Consiste numa base em alumínio injectado, uma tampa em aluminio repuxado, bem como um difusor estriado em policarbonato transparente.

Montagem.



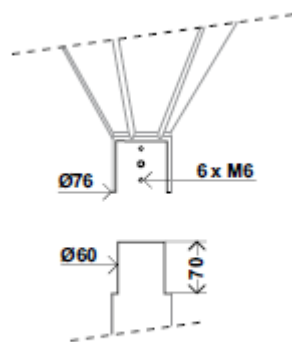
PREFEITURA MUNICIPAL DE **PARANAGUÁ**

Estado do Paraná
Palácio São José

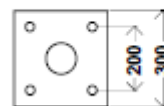
Comissão Permanente de Licitação – CPL

A luminária apresenta uma montagem vertical. Fixação através de parafusos antivandalismo, para instalações a uma altura entre 4 e 6 metros, a luminaria e especialmente indicada para a iluminação de áreas residenciais, avenidas, parques, caminhos pedestres, etc. .

COLUNA SIMPLES



FLANGE DE FIXAÇÃO



Medidas Aproximadas

Foi criada para lâmpadas de iodetos metálicos com tubo de descarga cerâmico de até 250 W, cuja luz branca oferece uma excelente restituição cromática.

O design, de forma harmoniosa em qualquer tipo de paisagem urbana podendo ser utilizada em inúmeras aplicações tais como áreas residenciais, avenidas, parques e caminhos pedestres.

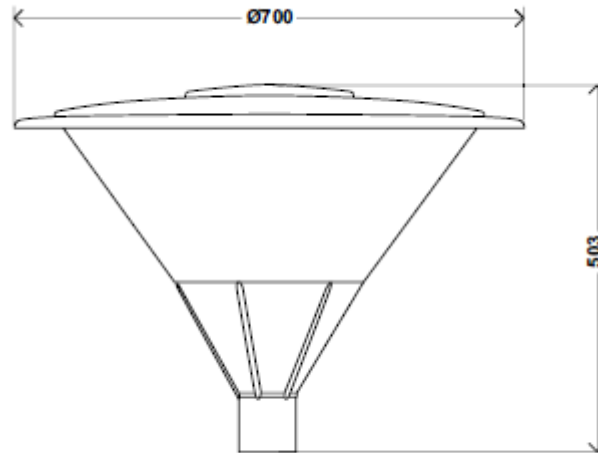


PREFEITURA MUNICIPAL DE **PARANAGUÁ**

Estado do Paraná

Palácio São José

Comissão Permanente de Licitação – CPL



Medidas Aproximadas

Modelo 02.

Especificações técnicas:

Estanquicidade do bloco optico: IP 56

Estanquidadedos acessorioselectricos: IP 56

Resistencia aos choques: IK 08

Resistencia aerodinamica (CxS): 0,08 m2

Tensão nominal: 220/230V– 50/60Hz

Classe elétrica: I

Peso aproximado (vazio): 15 kg.



PREFEITURA MUNICIPAL DE **PARANAGUÁ**

Estado do Paraná

Palácio São José

Comissão Permanente de Licitação – CPL



Materiais.

Consiste numa base em alumínio injetado, uma tampa em alumínio repuxado, bem como um difusor estriado em policarbonato transparente.

Montagem.

A luminária apresenta uma montagem vertical. Fixação através de parafusos anti-vandalismo, para instalações a uma altura entre 4 e 6 metros, a luminária e especialmente indicada para a iluminação de áreas residenciais, avenidas, parques, caminhos pedestres, etc. .



PREFEITURA MUNICIPAL DE PARANAGUÁ

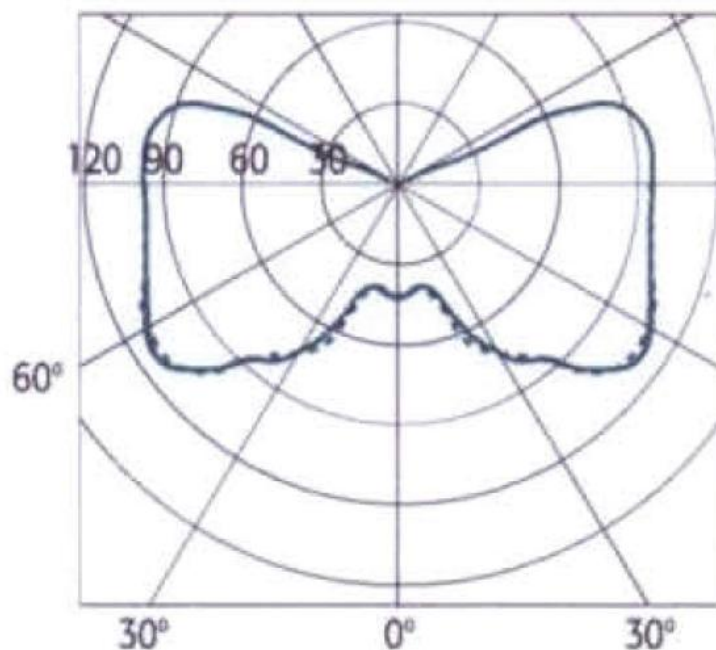
Estado do Paraná

Palácio São José

Comissão Permanente de Licitação – CPL



FOTOMETRIA PARA LÂMPADA DE 100W



Modelo 03.

Especificações técnicas:

Estanquicidade do bloco óptico: IP 56

Estanquicidade dos acessórios elétricos: IP 56

Resistência aos choques: IK 08

Resistência aerodinâmica (CxS): 0,08 m²



PREFEITURA MUNICIPAL DE **PARANAGUÁ**

Estado do Paraná
Palácio São José

Comissão Permanente de Licitação – CPL

Tensão nominal: 220/230V– 50/60Hz

Classe elétrica: I

Peso aproximado (vazio): 15 kg.

Luminária decorativa com difusor liso exteriormente e com prismas verticais no interior, que facilitam a auto-limpeza e melhoram a difusão da luz, conseguindo prestações lumino técnicas elevadas.

Acoplamento em liga de alumínio, resistente à corrosão, injetado a alta pressão e pintado com pó de poliéster.

Dispõe de parafusos em aço inoxidável para fixação em colunade Ø 60 mm.

Difusor com prismas verticais interiores, injetado em metacrilato de alto impacto.

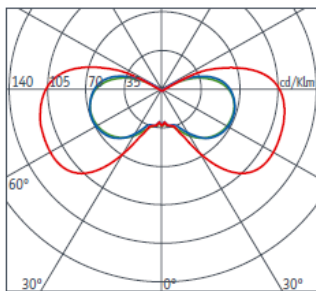
Bandeja refletora em alumínio, pintada com pó de poliéster.

Incorpora equipamento elétrico ferromagnético de tipo compacto Indalblock® sem cablagem exterior. A fixação da bandeja ao acoplamento é efetuada por quatro hastes de aço zincado, com roscas nas extremidades.

Cobertura em policarbonato injetado, com acabamento interior e exterior em pintura a base de poliéster.

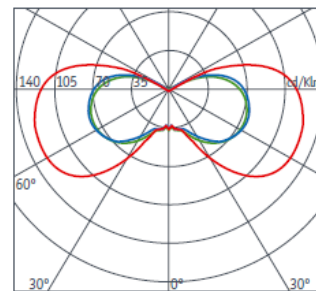
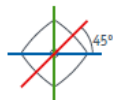
Porca da fixação da cobertura em liga de alumínio, injetado a alta pressão e pintada de poliéster. Incorpora anilha de estanqueidade.

Entrada de cabo de alimentação até ao grampo de retenção e ligação aos bornes de um conector encastrável, situado no interior do acoplamento.



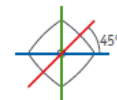
Lâmpada
SE-70

Rendimento
FHS: 22 %
FHI: 50 %



Lâmpada
SE-100

Rendimento
FHS: 22,9 %
FHI: 52,0 %

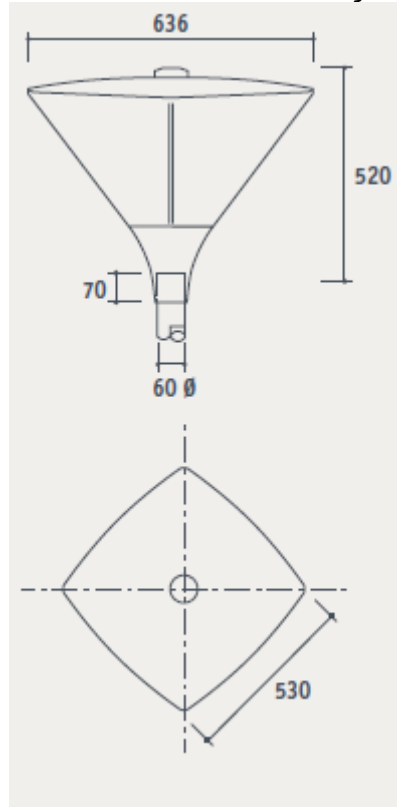




PREFEITURA MUNICIPAL DE **PARANAGUÁ**

Estado do Paraná
Palácio São José

Comissão Permanente de Licitação – CPL





PREFEITURA MUNICIPAL DE **PARANAGUÁ**

Estado do Paraná

Palácio São José

Comissão Permanente de Licitação – CPL

ANEXO XIV

Projeto Básico - Iluminação Pública.

1- Finalidade

A presente norma tem como objetivo estabelecer os procedimentos técnicos e critérios básicos para a elaboração, pela contratada, de projetos de instalação de iluminação pública nas áreas urbanas e rurais, do municípios.

2- Normas Complementares

- ANEEL - Resolução No 456, de 29 de novembro de 2000

- ABNT - NBR 5101 - Iluminação Pública - abril/92

3- Definições

3.1 - Iluminação Pública (IP)

Serviço que tem por objetivo prover de luz, ou claridade artificial, os logradouros públicos no período noturno ou nos escurecimentos diurnos ocasionais, inclusive aqueles que necessitam de iluminação permanente no período diurno.

3.2- Iluminância Média (Emed)

Representa a iluminância média horizontal no pavimento da via, na área delimitada pela

distância entre as projeções horizontais de duas unidades de iluminação consecutivas e a

largura da via.

3.3- Fator de Uniformidade (U)

É representado pela relação entre o valor da menor iluminância da área definida (E_{min}) e a iluminância média dessa área (E_{med}), ou seja:

$$U = E_{min} / E_{med}$$

3.4- Unidade de Iluminação Pública (UIP)

É o conjunto de equipamentos que forma um ponto de luz, sendo constituída de lâmpada, luminária, reator, relé, suporte (braço) e alimentação.

3.5- Ponto de Entrega

O ponto de entrega de energia elétrica às instalações de iluminação pública será:

a) na conexão da rede de distribuição da concessionária com as instalações de iluminação pública.

3.6- Fluxo luminoso

É a potência de radiação total emitida por uma fonte de luz e avaliada pelo olho humano.

Unidade: lúmen (lm).

3.7- Iluminamento

É a quantidade de fluxo luminoso percebida em uma determinada área (densidade superficial de fluxo luminoso recebido). Unidade: lux (lx). Definido como um fluxo luminoso de um lux uniformemente distribuído em uma superfície plana de área 1,0 m² [lúmens/m²].



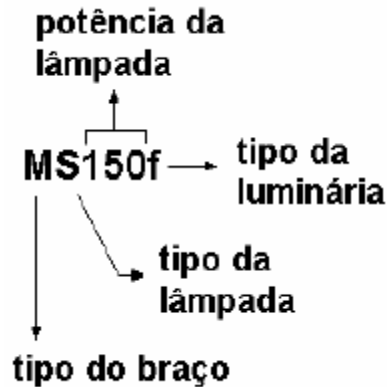
PREFEITURA MUNICIPAL DE **PARANAGUÁ**

Estado do Paraná
Palácio São José

Comissão Permanente de Licitação – CPL

3.8- Legenda

É um código formato de letras e números que lhe é conferido um significado ou esclarecimento. Para os conjuntos de iluminação pública foi planejado o seguinte código:



onde:- tipo de braço padronizado:C - braço curto;M - braço médio;L - braço longo;V - braço viela.

- tipo de lâmpada:S - vapor de sódio.

- potência das lâmpadas (em watts) padronizadas:70, 100, 150 e 250 W.

- tipo de luminária:

f - fechada;

i – integrada.

4- Considerações Básicas para Projetos de Iluminação Pública

4.1- De um modo geral os projetos de iluminação pública serão ao longo das vias públicas nos postes destinados a sustentar a rede de distribuição. Poderão ser feitos projetos, pela contratada, também em praças e jardins ou em logradouros públicos em geral, desde que o material aplicado seja todo padronizado pela conforme as especificações contidas dentro das especificações deste edital.

4.2- Os critérios de projeto em termos de nível de iluminamento, espaçamentos entre luminárias e potências para a iluminação de praças e jardins ou outros logradouros públicos diferentes da vias públicas regulares, dependerão de cada caso específico e não serão abordados por esta Norma.

4.3- Caso a Prefeitura Municipal desejar a regularização de vãos na rede existente para

melhoria da iluminação pública ou caso desejar a instalação de postes adicionais em prolongamento da rede existente para o mesmo fim, sua instalação será incluída em um

projeto de iluminação pública específico.

4.4- De acordo com o padrão em vigor, as UIP serão ligadas ao mesmo circuito que alimenta os consumidores, devendo, portanto, prevalecer os limites de queda admitidos para estes últimos.

Nota: Em redes secundárias construídas exclusivamente para IP sem possibilidade de futura ligação de consumidor, devem ser utilizados condutores multiplexados 3x1x35+35 mm², ou até o limite de queda de tensão poderá ser até 6%.



PREFEITURA MUNICIPAL DE
PARANAGUÁ
Estado do Paraná
Palácio São José

Comissão Permanente de Licitação – CPL

4.5- No caso de loteamento, com projetos globais ainda não executados, havendo pedido de ligação de IP em um trecho onde não há consumidores, os condutores previstos deverão ser os dimensionados para a rede completa, conforme planejamento da área.

4.6- Serão projetados sempre relés foto eletrônicos individuais mesmo nos casos onde haja duas luminárias em lados opostos no mesmo poste, em canteiros centrais de avenidas.

Obs: - A tensão de alimentação dos reatores a vapor de sódio, é de 220V.

- Sistemas de alimentação em grupo, somente poderão ser utilizados em locais devidamente justificados, onde não é possível a alimentação individual.

4.7- As ligações dos reatores deverão ser distribuídas igualmente entre as fases existentes, de forma a se obter o melhor balanceamento possível.

4.8- Nas ruas em curva, os manuais de lumino técnica recomendam que os vãos sejam diminuídos para favorecer a iluminação da via. No Município, no entanto, o vão nas vias em curva, deve ser determinado pela necessidade dos condutores elétricos não passarem sobre propriedades particulares e para se evitar o uso de postes pesados devido aos esforços dos condutores em ângulo. O encurtamento dos vãos por estes motivos irá favorecer a IP, mas não será determinado por esta.

4.9- Os novos projetos de IP não deverão prever numa mesma rua ou avenida, em intervalos de um quarteirão, instalação de lâmpadas de potências diferentes ou de princípios de funcionamento diferentes ou pontos escuros.

5.10- A instalação de luminárias em locais de transição entre perímetro urbano e área de conservação do DER, DNER, ou suas concessionárias, etc., deverá ter prévia aprovação desses órgãos.

5- Dados Gerais para Projetos de Iluminação Pública

5.1- Planejamento

Deverão ser feitos contatos com a fiscalização, para obter informações sobre seus planos viários e o volume de tráfego de veículos e pedestres, do local objeto de planejamento.

As iluminâncias médias mínimas a que se refere a tabela do Anexo 3, são valores que se

verificam pelo cálculo da média aritmética das leituras realizadas em plano horizontal, sobre o nível do piso, conforme o procedimento de Medições Fotométricas (Anexo 2), para as fontes luminosas já sazoadas e luminárias novas. De posse de todos esses dados descritos, o mapa e cadastro da região, do vão entre postes (se for posteação existente), da largura da rua e o posicionamento das luminárias (conforme item 5.3), o projetista poderá consultar as tabelas práticas (Anexo 4 - Mapa de aplicação das UIP) para determinação do tipo de UIP a ser planejado.

As tabelas do Anexo 4 fornecem as unidades de iluminação pública padronizadas pelo Município, que possibilitam o atendimento aos níveis de iluminância mínimo exigidos. Caso o vão e/ou a largura da rua não coincidirem com os relacionados nessas tabelas, adotar o vão e/ou a largura da rua imediatamente superior.

Em casos especiais tais como hospitais, escolas noturnas, órgãos municipais, etc, adotar

o padrão imediatamente superior ao que convencionalmente seria adotado.

5.2- Levantamento de campo



PREFEITURA MUNICIPAL DE **PARANAGUÁ**

Estado do Paraná
Palácio São José

Comissão Permanente de Licitação – CPL

O projetista, após o planejamento e ante-projeto, deve fazer o levantamento de campo, para:

- a) confrontar dados dos mapas/cadastro com o real encontrado em campo, verificando as redes existentes, faseamento, postes, transformadores, etc.;
- b) observar as construções em andamento, terrenos vagos, arborização, a existência de marquises, fachadas, sacadas, acidentes geográficos e a topografia do local;
- c) verificar o tipo e a largura do passeio onde se irá propor a IP, cruzamentos, avenidas existentes, largura das ruas, etc.
- d) caso não for possível obter os dados da Prefeitura Municipal, tais como volume de tráfego e de pedestres, o projetista no levantamento de campo, poderá definir conforme condições locais.

5.3- Definição dos sistemas de Iluminação

Basicamente existem 6 tipos de alternativas para o posicionamento das luminárias, principalmente em função da largura das vias públicas:

5.3.1- Iluminação Unilateral

O sistema unilateral deverá prevalecer sobre os demais relacionados, a não ser que sua instalação seja totalmente inadequada.

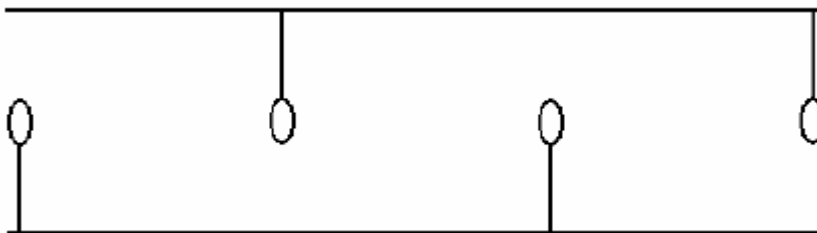
Na tabelas é implícita a utilização desse sistema com a simples representação do tipo de UIP.



Obs: Normalmente utilizado onde as distâncias entre testadas for até 15 m ou as distâncias entre guias for até 10 m.

5.3.2- Sistema Alternado (A)

Este tipo de posicionamento com as luminárias em ambos os lados da pista em um sistema alternado ou zigue-zague, é representado nas tabelas com a letra "A" precedida pela UIP.



Obs: Normalmente utilizado onde as distâncias entre testadas for de 15 a 18 m ou as distâncias entre guias for de 10,1 a 13 m, ou, excepcionalmente, em centros comerciais e ruas de grande movimento.



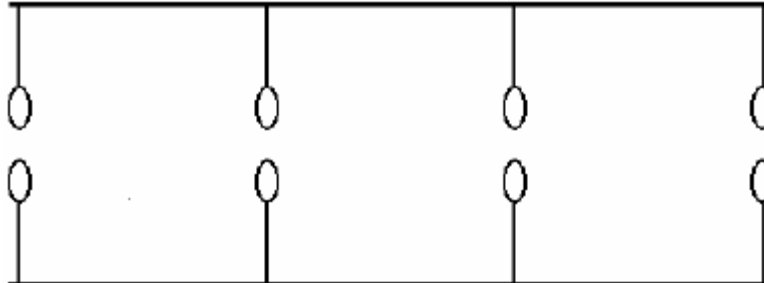
PREFEITURA MUNICIPAL DE **PARANAGUÁ**

Estado do Paraná
Palácio São José

Comissão Permanente de Licitação – CPL

5.3.3- Sistema Oposto (O)

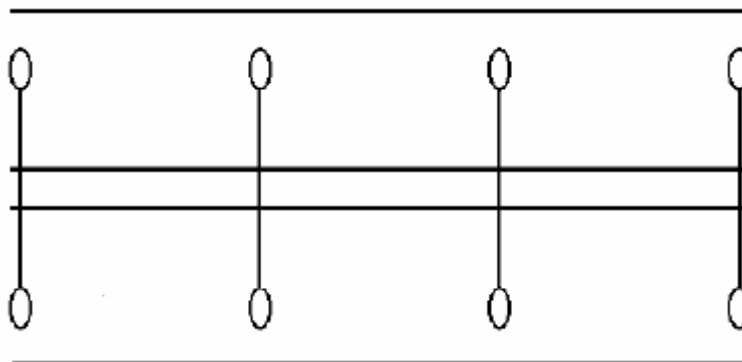
Este tipo de posicionamento com as luminárias uma em frente à outra é representado nas tabelas com a letra "O", precedido pela UIP.



Obs: Normalmente utilizado onde as distâncias entre testadas for acima de 18 m ou as distâncias entre guias for acima de 13 m, ou, excepcionalmente, em centros comerciais e ruas de grande movimento.

5.3.4- Sistema Canteiro Central

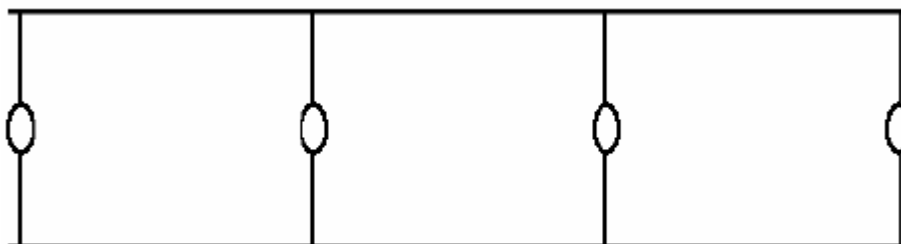
Este tipo de posicionamento com duas luminárias instaladas em um único poste é normalmente usado para avenidas com canteiro central estreito. Para cada via, o tipo de UIP a ser utilizado é a mesma do sistema unilateral.



5.3.5- Suspensão Central (tirante).

Somente poderá ser utilizada em projeto específico e aprovada pela respectiva fiscalização.

Este tipo de posicionamento com as luminárias ao longo do eixo da pista, é normalmente usado para as ruas estreitas com construções em ambos os lados, com as luminárias suspensas em cabos fixados entre prédios, perpendicularmente à rua ou não, dependendo da localização dos postes e das árvores. Também em ruas onde o nível de arborização inviabiliza a iluminação convencional.



Obs: se as distâncias entre testadas for acima de 20 m ou as distâncias entreguias for acima de 15 m, poderá ser utilizado até 2 luminárias por tirante.

5.4- Determinação de Cargas para o Projeto



PREFEITURA MUNICIPAL DE
PARANAGUÁ
Estado do Paraná
Palácio São José

Comissão Permanente de Licitação – CPL

Devem ser consideradas as cargas das lâmpadas e dos reatores (equipamentos auxiliares) para os cálculos de carregamento do transformador, balanceamento da rede e do transformador e queda de tensão na rede, conforme a Tabela I a seguir:

TABELA I - Dados de Carga para a Iluminação Pública

Tipo da Lâmpada	Potência da lâmpada (W)	Fluxo Luminoso mínimo (lúmens) (*)	Perda no Reator (W)	Conjunto Lâmpada e Reator (W)	Conjunto Lâmpada e Reator (kVA)
Vapor de Sódio	100	9.500	18	118	0,13
	150	15.000	26	176	0,19
	250	27.500	37	287	0,31

Notas: (*) Valores médios obtidos a partir de dados de fabricantes.

Fator de potência: 0,92

CLASSIFICAÇÃO DE VIAS PÚBLICAS

A classificação das vias públicas (vide Figura I) a serem iluminadas, conforme sua natureza, está definida na NBR 5101, o que descrevemos a seguir:

a) Classe A - Vias Rurais

Vias conhecidas como estradas de rodagem e que nem sempre apresentam, exclusivamente, tráfego motorizado, com as seguintes subdivisões:

- Vias Arteriais (A1)

Vias exclusivas para tráfego motorizado que se caracterizam por grande mobilidade e pouco acesso de tráfego, várias pistas, cruzamento em dois planos, escoamento contínuo, elevada velocidade de operação e estacionamento proibido na pista.

Geralmente não existe ofuscamento pelo tráfego oposto, não existindo igualmente, construções ao longo da via. O sistema arterial serve mais especificamente a grandes geradores de tráfego de longas distâncias, mas ocasionalmente pode servir de tráfego local.

- Vias Coletoras (A2)

Vias exclusivamente para tráfego motorizado, que se caracterizam por uma mobilidade de tráfego inferior e por um acesso de tráfego superior àqueles das vias arteriais.

- Vias Locais (A3)

Vias que permitem acesso às propriedades rurais com grande acesso e pequena mobilidade de tráfego.

b) Classe B - Vias de Ligação

Ligações de centros urbanos e suburbanos. Geralmente só tem importância para tráfego local.

c) Classe C - Vias Urbanas

São caracterizadas pela existência de construções as suas margens, e a presença de tráfego motorizado e de pedestres em maior ou menor escala, com as seguintes subdivisões:

- Vias Principais (C1)

São avenidas e ruas asfaltadas, onde há predominância de construções comerciais, assim como trânsito de pedestres e de veículos.

- Vias Normais (C2)

São avenidas e ruas asfaltadas ou calçadas, onde há predominância de construções residenciais, trânsito de veículos não tão intenso e trânsito de pedestres.

- Vias Secundárias (C3)

São avenidas e ruas com ou sem calçamento, onde há construções, e o trânsito de veículos e pedestres não é intenso.



PREFEITURA MUNICIPAL DE PARANAGUÁ

Estado do Paraná
Palácio São José

Comissão Permanente de Licitação – CPL

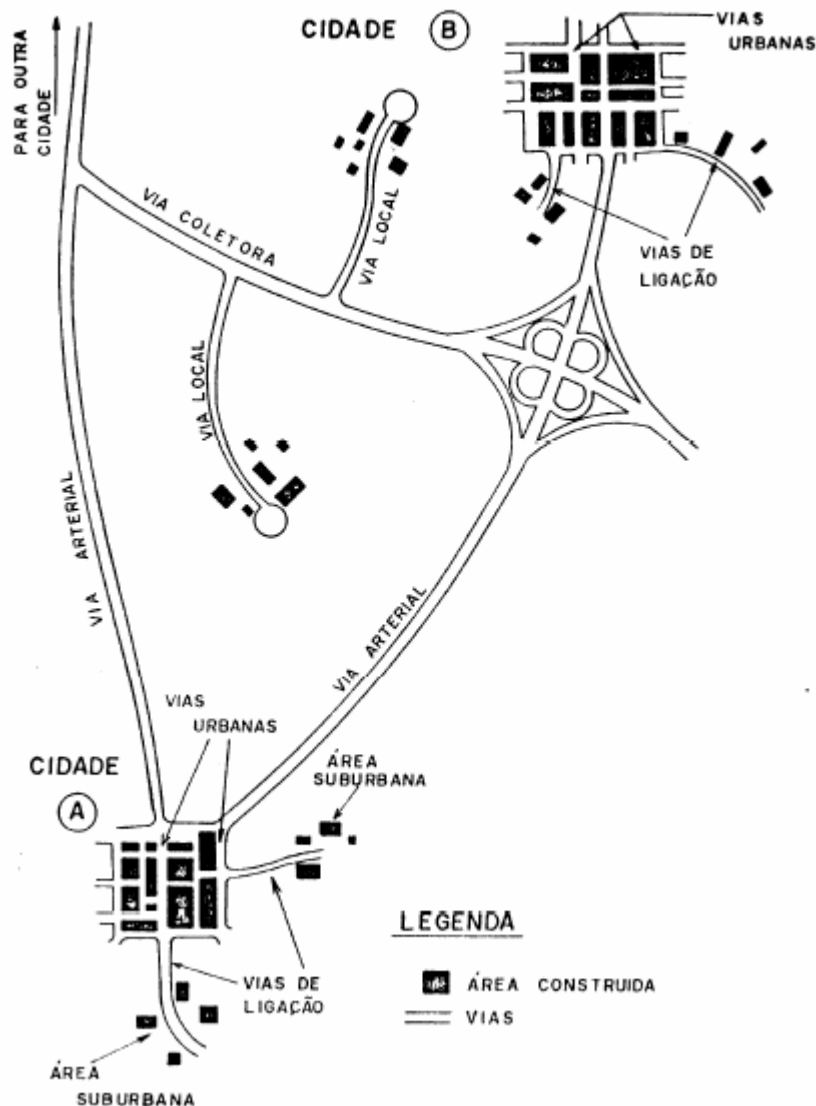
- Vias Irregulares (C4)

São passagens criadas pelos moradores, de largura, piso declive e arruamento variáveis, que dão acesso a pedestres e, em raros casos, a veículos, com traçado irregular, na maioria dos casos determinadas pelos usuários do local ou pelas próprias construções.

d) Classe D - Vias Especiais

Acessos e/ou vias exclusivas de pedestres, calçadões, etc.

ANEXO 1 (continuação)
FIGURA I



2- CLASSIFICAÇÃO DO VOLUME DE TRÁFEGO EM VIAS PÚBLICAS

As classificações a seguir devem ser obtidas junto a fiscalização. Devendo obedecer aos critérios abaixo



PREFEITURA MUNICIPAL DE **PARANAGUÁ**

Estado do Paraná

Palácio São José

Comissão Permanente de Licitação – CPL

2.1- Tráfego de Veículos

Classificação	Volume de tráfego noturno de veículos por hora, em ambos os sentidos em pista única (*)
Leve (L)	150 a 500
Médio (M)	501 a 1200
Intenso (I)	Acima de 1200

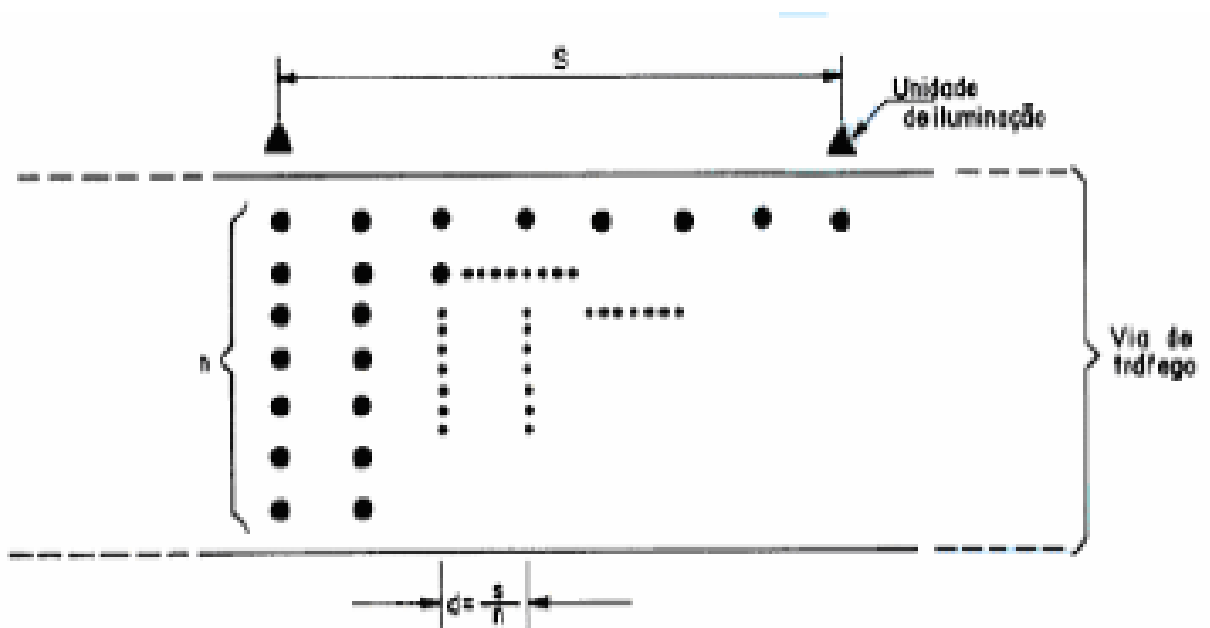
(*) Valor máximo das médias horárias obtidas nos períodos compreendidos entre 18 e 21 horas e para valores de velocidade regulamentada por lei.

Nota: Para vias com tráfego menor do que 150 veículos por hora devem ser consideradas as exigências mínimas do grupo leve e para vias com tráfego muito intenso, superior a 2400 veículos por hora, devem ser consideradas as exigências máximas do grupo de tráfego intenso.

2.2- Tráfego de Pedestres

Classificação	Pedestres cruzando vias Com tráfego motorizado
Sem (S)	Como nas vias arteriais
Leve (L)	Como nas vias residenciais médias
Médio (M)	Como nas vias comerciais secundárias
Intenso (I)	Como nas vias comerciais principais

O projetista deve levar em conta para fins de elaboração do projeto a tabela de tráfego de pedestres como orientativo



Onde:

S = espaçamento entre as luminárias;

d = espaçamento longitudinal entre pontos de medição;

n = número de pontos transversais.

Verificar se o luxímetro está aferido.

Limpar a célula foto-sensível do luxímetro com uma flanela ou pano seco antes de iniciar as medições.



PREFEITURA MUNICIPAL DE **PARANAGUÁ**

Estado do Paraná
Palácio São José

Comissão Permanente de Licitação – CPL

Em se tratando de lâmpadas de descarga, deve-se deixá-las funcionar por 30 minutos antes de se proceder às medições. Com isso, as condições de funcionamento estarão estabilizadas, pois a temperatura e a pressão interna dos gases estarão dentro de seus valores nominais.

Posicionar a célula foto-sensível do luxímetro paralelamente à pista e o mais próximo possível da mesma, em todos os pontos de leitura.

Efetuar a medição propriamente dita, coletando os dados mencionados no item 4, e o auxílio da planilha da Figura I. É de necessário preencher correta e integralmente esta planilha e que as grandezas em metros sejam efetivamente medidas.

Calcular a média aritmética das iluminâncias (Emed) somando-se as iluminâncias medidas nos pontos, dividindo o resultado dessa soma pelo total de pontos dentro da área especificada.

Calcular a uniformidade (U).

Os valores encontrados estarão dentro de uma faixa de precisão de $\pm 5\%$, computados a

aproximação de leitura e precisão do aparelho.

2- Principais Fatores que Influenciam uma Medição

Os itens relacionados a seguir merecem especial atenção, por influenciarem de maneira

substancial nas medições de iluminância.

Portanto é importante relatá-los, sempre que possível, na planilha de medições:

- grau de limpeza da luminária;
- estágio da vida útil da lâmpada (o fluxo luminoso é gradativamente depreciado com o tempo);
- Posicionamento incorreto da célula foto-sensível no ponto de medição;
- condições do tempo (nublado, céu claro ou lua cheia);
- iluminação nas proximidades do local da medição (residências, letreiros, etc); vitrines, iluminação ornamental, etc;
- nível de tensão nos pontos de luz;
- arborização.

3- Observações

Em situações atípicas, que podem gerar dúvidas sobre qualquer aspecto, consultar a fiscalização, antes de se efetuar a medição.

Periodicamente é conveniente submeter o luxímetro à aferição, para garantir uma melhor confiabilidade dos resultados.



PREFEITURA MUNICIPAL DE PARANAGUÁ

Estado do Paraná
Palácio São José

Comissão Permanente de Licitação – CPL

Níveis mínimos de iluminação (conforme NBR 5101:1992)

Tipo da via	Classificação do Tráfego		Iluminância média mínima ($E_{méd.mín.}$)	Fator de uniformidade de iluminância mínimo ($U_{mín.}$)
	Veículo	Pedestre		
Arteriais (A1)	Qualquer		20	0,50
Coletoras (A2)	Qualquer		20	0,30
Locais (A3)	L	L	2	0,20
		M	5	
		I	10	
	M	L	5	
		M	10	
		I	14	
Ligação (B)	L	L	2	0,20
		M	5	
		I	10	
	M	L	5	
		M	10	
		I	14	
	I	L	10	
		M	14	
		I	17	
Principais (C1)	L	L	2	0,20
		M	5	
		I	10	
	M	L	5	
		M	8	
		I	12	
	I	L	10	
		M	12	
		I	16	
Normais (C2)	L	L	2	0,20
		M	5	
		I	8	
	M	L	5	
		M	8	
		I	10	
Secundárias (C3)	L	L	2	0,25
		M	4	
	M	L	2	0,20
		M	5	
Irregulares (C4)	Qualquer		2	-
Especiais (D)	Qualquer		10	0,20



PREFEITURA MUNICIPAL DE

PARANAGUÁ

Estado do Paraná

Palácio São José

Comissão Permanente de Licitação – CPL

VIAS DE LIGAÇÃO

a) TRÁFEGO LEVE DE VEÍCULOS

		VÃO (m)											
		28			32			36			40		
		LARGURA DA RUA (m)			LARGURA DA RUA (m)			LARGURA DA RUA (m)			LARGURA DA RUA (m)		
		8	12	16	8	12	16	8	12	16	8	12	16
P E D E S T R E S	L	CS10	CS10	CS10-A	CS10	CS10	CS10-A	CS10	CS10	CS10-A	CS10	CS10	CS10-A
	M	CS10	CS10	CS10-A	CS10	CS10	MS15	CS10	CS10-A	MS15	CS10	MS15	CS10-A
	I	CS10	CS10	MS15-A	CS10	MS15	MS15-A	CS10	MS15	MS15-O	MS15	MS15-A	MS15-O

b) TRÁFEGO MÉDIO DE VEÍCULOS

		VÃO (m)											
		28			32			36			40		
		LARGURA DA RUA (m)			LARGURA DA RUA (m)			LARGURA DA RUA (m)			LARGURA DA RUA (m)		
		8	12	16	8	12	16	8	12	16	8	12	16
P E D E S T R E S	L	CS10	CS10	CS10-A	CS10	CS10	MS15	CS10	CS10-A	MS15	CS10	MS15	CS10-A
	M	CS10	CS10	MS15-A	CS10	MS15	MS15-A	CS10	MS15	MS15-O	MS15	MS15-A	MS15-O
	I	MS15	MS25	LS25	MS15	MS25	LS25	MS15	MS25	LS25	MS15	MS25-A	MS25-O

c) TRÁFEGO INTENSO DE VEÍCULOS

		VÃO (m)											
		28			32			36			40		
		LARGURA DA RUA (m)			LARGURA DA RUA (m)			LARGURA DA RUA (m)			LARGURA DA RUA (m)		
		8	12	16	8	12	16	8	12	16	8	12	16
P E D E S T R E S	L	CS10	CS10	MS15-A	CS10	MS15	MS15-A	CS10	MS15	MS15-O	MS15	MS15-A	MS15-O
	M	MS15	MS25	LS25	MS15	MS25	LS25	MS15	MS25	LS25	MS15	MS25-A	MS25-O
	I	MS15	MS25	MS25-A	MS15	MS25-A	MS25-A	MS15	MS25-A	MS25-O	MS25	MS25-A	MS25-O



PREFEITURA MUNICIPAL DE PARANAGUÁ

Estado do Paraná

Palácio São José

Comissão Permanente de Licitação – CPL

VIAS PRINCIPAIS

a) TRÁFEGO LEVE DE VEÍCULOS

		VÃO (m)											
		28			32			36			40		
		LARGURA DA RUA (m)			LARGURA DA RUA (m)			LARGURA DA RUA (m)			LARGURA DA RUA (m)		
		8	12	16	8	12	16	8	12	16	8	12	16
PEDESTRES	L	CS10	CS10	CS10-A	CS10	CS10	CS10-A	CS10	CS10	CS10-A	CS10	CS10	CS10-A
	M	CS10	CS10	CS10-A	CS10	CS10	MS15	CS10	CS10-A	MS15	CS10	MS15	CS10-A
	I	CS10	CS10	MS15-A	CS10	MS15	MS15-A	CS10	MS15	MS15-O	MS15	MS15-A	MS15-O

b) TRÁFEGO MÉDIO DE VEÍCULOS

		VÃO (m)											
		28			32			36			40		
		LARGURA DA RUA (m)			LARGURA DA RUA (m)			LARGURA DA RUA (m)			LARGURA DA RUA (m)		
		8	12	16	8	12	16	8	12	16	8	12	16
PEDESTRES	L	CS10	CS10	CS10-A	CS10	CS10	MS15	CS10	CS10-A	MS15	CS10	MS15	CS10-A
	M	CS10	CS10	MS15-A	CS10	MS15	MS15-A	CS10	MS15	MS15-O	MS15	MS15-A	MS15-O
	I	MS15	MS25	LS25	MS15	MS25	LS25	MS15	MS25	LS25	MS15	MS25-A	MS25-O

c) TRÁFEGO INTENSO DE VEÍCULOS

		VÃO (m)											
		28			32			36			40		
		LARGURA DA RUA (m)			LARGURA DA RUA (m)			LARGURA DA RUA (m)			LARGURA DA RUA (m)		
		8	12	16	8	12	16	8	12	16	8	12	16
PEDESTRES	L	CS10	CS10	MS15-A	CS10	MS15	MS15-A	CS10	MS15	MS15-O	MS15	MS15-A	MS15-O
	M	MS15	MS25	LS25	MS15	MS25	LS25	MS15	MS25	LS25	MS15	MS25-A	MS25-O
	I	MS15	MS25	MS25-A	MS15	MS25-A	MS25-A	MS15	MS25-A	MS25-O	MS25	MS25-A	MS25-O



PREFEITURA MUNICIPAL DE PARANAGUÁ

Estado do Paraná

Palácio São José

Comissão Permanente de Licitação – CPL

VIAS LOCAIS

a) TRÁFEGO DE VEÍCULOS LEVES

		VÃO (m)											
		28			32			36			40		
		LARGURA DA RUA (m)			LARGURA DA RUA (m)			LARGURA DA RUA (m)			LARGURA DA RUA (m)		
		8	12	16	8	12	16	8	12	16	8	12	16
P E D E S T R E S	L	CS10	CS10	CS10-A	CS10	CS10	CS10-A	CS10	CS10	CS10-A	CS10	CS10	CS10-A
	M	CS10	CS10	CS10-A	CS10	CS10	MS15	CS10	CS10-A	MS15	CS10	MS15	CS10-A
	I	CS10	CS10	MS15-A	CS10	MS15	MS15-A	CS10	MS15	MS15-O	MS15	MS15-A	MS15-O

b) TRÁFEGO DE VEÍCULOS MÉDIOS

		VÃO (m)											
		28			32			36			40		
		LARGURA DA RUA (m)			LARGURA DA RUA (m)			LARGURA DA RUA (m)			LARGURA DA RUA (m)		
		8	12	16	8	12	16	8	12	16	8	12	16
P E D E S T R E S	L	CS10	CS10	CS10-A	CS10	CS10	MS15	CS10	CS10-A	MS15	CS10	MS15	CS10-A
	M	CS10	CS10	MS15-A	CS10	MS15	MS15-A	CS10	MS15	MS15-O	MS15	MS15-A	MS15-O
	I	MS15	MS25	LS25	MS15	MS25	LS25	MS15	MS25	LS25	MS15	MS25-A	MS25-O



PREFEITURA MUNICIPAL DE PARANAGUÁ

Estado do Paraná

Palácio São José

Comissão Permanente de Licitação – CPL

VIAS NORMAIS

TRÁFEGO DE VEÍCULOS LEVES

		VÃO (m)											
		28			32			36			40		
		LARGURA DA RUA (m)			LARGURA DA RUA (m)			LARGURA DA RUA (m)			LARGURA DA RUA (m)		
		8	12	16	8	12	16	8	12	16	8	12	16
P E D E S T R E S	L	CS10	CS10	MS15	CS10	CS10	MS15	CS10	CS10	MS15	CS10	CS10	MS15
	M	CS10	CS10 ou CS10- A	MS15 ou CS10- O	CS10	CS10 ou CS10- A	MS15 ou CS10- O	CS10	CS10 ou CS10- A	MS15 ou CS10- O	CS10	MS15	MS15 ou CS10- O
	I	CS10	CS10	MS15- A	CS10	MS15	MS15- A	CS10	MS15	MS15- O	MS15	MS15- A	MS15- O

b) TRÁFEGO DE VEÍCULOS MÉDIOS

		VÃO (m)											
		28			32			36			40		
		LARGURA DA RUA (m)			LARGURA DA RUA (m)			LARGURA DA RUA (m)			LARGURA DA RUA (m)		
		8	12	16	8	12	16	8	12	16	8	12	16
P E D E S T R E S	L	CS10	CS10	CS10- A	CS10	CS10	MS15	CS10	CS10- A	MS15	CS10	MS15	CS10- A
	M	CS10	CS10	MS15- A	CS10	MS15	MS15- A	CS10	MS15	MS15- O	MS15	MS15- A	MS15- O
	I	MS15	MS25	LS25	MS15	MS25	LS25	MS15	MS25	LS25	MS15	MS25- A	MS25- O



PREFEITURA MUNICIPAL DE

PARANAGUÁ

Estado do Paraná

Palácio São José

Comissão Permanente de Licitação – CPL

VIAS SECUNDÁRIAS

a) TRÁFEGO DE VEÍCULOS LEVE

		VÃO (m)											
		28			32			36			40		
		LARGURA DA RUA (m)			LARGURA DA RUA (m)			LARGURA DA RUA (m)			LARGURA DA RUA (m)		
		8	12	16	8	12	16	8	12	16	8	12	16
P E D E S T R E	L	CS10	CS10	CS10	CS10	CS10	CS10	CS10	CS10	CS10	CS10	CS10	CS10
	M	CS10	CS10- A	CS10- O	CS10	CS10- A	CS10- O	CS10	CS10- A	CS10- O	CS10	CS10- A	CS10- O

b) TRÁFEGO DE VEÍCULOS MÉDIO

		VÃO (m)											
		28			32			36			40		
		LARGURA DA RUA (m)			LARGURA DA RUA (m)			LARGURA DA RUA (m)			LARGURA DA RUA (m)		
		8	12	16	8	12	16	8	12	16	8	12	16
P E D E S T R E	L	CS10	CS10	CS10	CS10	CS10	CS10	CS10	CS10	CS10	CS10	CS10	CS10
	M	CS10	CS10- A	CS10- O	CS10	CS10- A	CS10- O	CS10	CS10- A	CS10- O	CS10	CS10- A	CS10- O



PREFEITURA MUNICIPAL DE PARANAGUÁ

Estado do Paraná

Palácio São José

Comissão Permanente de Licitação – CPL

VIAS COLETORAS

Nota: geralmente são avenidas com canteiro central, conforme item 6.3.4

VÃO (m)											
28			32			36			40		
LARGURA DA RUA (m)			LARGURA DA RUA (m)			LARGURA DA RUA (m)			LARGURA DA RUA (m)		
8	12	16	8	12	16	8	12	16	8	12	16
MS25	MS25 OU MS15-A	LS25 OU MS15-O	MS25	MS25 OU MS15-A	LS25 OU MS15-O	MS25	MS25 OU MS15-A	LS25 OU MS15-O	MS25	MS25-A	MS25-O

VIAS ESPECIAIS

VÃO (m)											
28			32			36			40		
LARGURA DA RUA (m)			LARGURA DA RUA (m)			LARGURA DA RUA (m)			LARGURA DA RUA (m)		
8	12	16	8	12	16	8	12	16	8	12	16
CS10	MS15 OU CS10-A	MS15 OU CS10-O	CS10	MS15 OU CS10-A	MS15 OU CS10-O	CS10	MS25 OU CS10-A	LS25 OU CS10-O	CS10	MS25 OU CS10-A	LS25 OU CS10-O



PREFEITURA MUNICIPAL DE **PARANAGUÁ**

Estado do Paraná

Palácio São José

Comissão Permanente de Licitação – CPL

ANEXO XIV

MODELO DE CRONOGRAMA FÍSICO FINANCEIRO

Cópia digital, ou disponível para download no site: www.paranagua.pr.gov.br, no link Portal da Transparência – Editais de Licitações.



PREFEITURA MUNICIPAL DE **PARANAGUÁ**

Estado do Paraná

Palácio São José

Comissão Permanente de Licitação – CPL

ANEXO XV

CONCORRÊNCIA PÚBLICA Nº 005/2015.

OBJETO: CONTRATAÇÃO DE EMPRESA PARA EXECUÇÃO DE OBRAS E SERVIÇOS DE ENGENHARIA DE ILUMINAÇÃO PÚBLICA, NO PERÍMETRO URBANO E RURAL, EM PRAÇAS, PARQUES, JARDINETES, RUAS, AVENIDAS, TRAVESSAS E ALAMEDAS, COM FORNECIMENTO E APLICAÇÃO DE MATERIAIS, EQUIPAMENTOS E VEÍCULOS NECESSÁRIOS.

Relação de Normas Técnicas

Todos os serviços, materiais e critérios de montagem deverão obedecer as seguintes normas técnicas:

Todos os serviços, materiais e critérios de montagem deverão obedecer as seguintes normas técnicas:

- 10.** NBR 5101 – ILUMINAÇÃO PÚBLICA.
- 11.** NBR 15129 - LUMINÁRIAS PARA ILUMINAÇÃO PÚBLICA – REQUISITOS PARTICULARES.
- 12.** NBR 5123 RELÉ FOTOELÉTRICO E TOMADA PARA ILUMINAÇÃO – ESPECIFICAÇÃO E MÉTODOS DE ENSAIO.
- 13.** NORMA TÉCNICA COPEL: 841050.
- 14.** MANUAL DE ILUMINAÇÃO PÚBLICA DA COPEL.
- 15.** INFORMATIVO NORMATIVO COPEL 06/2006 – COMPARTILHAMENTO DE POSTES COM TERCEIROS,
- 16.** NORMAS TÉCNICAS COPEL. MONTAGEM DE REDES DE DISTRIBUIÇÃO AÉREA (856000 A 856830).
- 17.** NORMAS TÉCNICAS COPEL – MONTAGENS DE REDE DE DISTRIBUIÇÃO SECUNDÁRIA ISOLADA(855210 A 855324).
- 18.** NORMAS TÉCNICAS COPEL – MONTAGENS DE REDE DE ILUMINAÇÃO PÚBLICA (848500 A 848688)

PARANAGUÁ...../...../.....



PREFEITURA MUNICIPAL DE **PARANAGUÁ**

Estado do Paraná

Palácio São José

Comissão Permanente de Licitação – CPL

ANEXO XVI

MINUTA DE CONTRATO

CONCORRÊNCIA PÚBLICA Nº 005/2015.

OBJETO: “CONTRATAÇÃO DE EMPRESA PARA EXECUÇÃO DE OBRAS E SERVIÇOS DE ENGENHARIA DE ILUMINAÇÃO PÚBLICA, NO PERÍMETRO URBANO E RURAL, EM PRAÇAS, PARQUES, JARDINETES, RUAS, AVENIDAS, TRAVESSAS E ALAMEDAS, COM FORNECIMENTO E APLICAÇÃO DE MATERIAIS, EQUIPAMENTOS E VEÍCULOS NECESSÁRIOS, para a Prefeitura de Paranaguá, Paraná, nos termos deste Edital de Licitação e demais Anexos, que o integram.

Termo de Contrato que entre si celebram o MUNICÍPIO DE PARANAGUÁ, pessoa jurídica de direito público interno, com sede sito a rua Julia da Costa nº 322, inscrito no CNPJ/MF, sob o nº 76.017.458/0001-15, ora em diante denominado MUNICÍPIO, e a empresa _____, com sede na _____, inscrita no CNPJ/MF _____ doravante denominada CONTRATADA, para a CONTRATAÇÃO DE EMPRESA PARA A EXECUÇÃO DE OBRAS E SERVIÇOS DE ENGENHARIA PARA A MANUTENÇÃO, MELHORIAS E A GESTÃO DE ILUMINAÇÃO PÚBLICA, DA PREFEITURA DE PARANAGUÁ, na forma de CONCORRÊNCIA PÚBLICA Nº 005/2015, e em conformidade com a Lei 8.666/93, alterada pela Lei n. 8.883/94 e Lei n. 9.648/98. Aos _____ dias de _____ de 2015, na sede da Prefeitura Municipal de Paranaguá presente o Exmo. Srº **Prefeito Municipal Edison de Oliveira Kersten CPF n.xxxxxxx**, Compareceu o Sr. _____ CPF nº _____ (cargo/função), como representante legal da CONTRATADA, firmar com o MUNICÍPIO o presente Contrato, pelo qual se obriga a prestar os serviços constantes no objeto deste Contrato, na forma e condições estabelecidas no edital de Concorrência Pública **005/2015** e nas seguintes cláusulas:

CLÁUSULA PRIMEIRA - DO OBJETO

O objeto deste contrato é a “**CONTRATAÇÃO DE EMPRESA PARA EXECUÇÃO DE OBRAS E SERVIÇOS DE ENGENHARIA DE ILUMINAÇÃO PÚBLICA, NO PERÍMETRO URBANO E RURAL, EM PRAÇAS, PARQUES, JARDINETES, RUAS, AVENIDAS, TRAVESSAS E ALAMEDAS, COM FORNECIMENTO E APLICAÇÃO DE MATERIAIS, EQUIPAMENTOS E VEÍCULOS NECESSÁRIOS,** para a Prefeitura de Paranaguá, Paraná, nos termos deste Edital de Licitação e demais Anexos, que o integram.

PARÁGRAFO PRIMEIRO - O objeto contratual será executado de acordo com o estipulado neste ajuste, bem como o estabelecido no Edital da Concorrência Pública nº 005/2015, seus anexos e na proposta da CONTRATADA, constantes do processo indicado no preâmbulo, que independente de transcrição, fazem parte integrante do presente Contrato.

PARÁGRAFO SEGUNDO - O regime de execução do presente Contrato é o de Empreitada por preço global.

CLÁUSULA SEGUNDA - DO PRAZO



PREFEITURA MUNICIPAL DE
PARANAGUÁ
Estado do Paraná
Palácio São José

Comissão Permanente de Licitação – CPL

O prazo de execução do objeto contratual será de 12 (doze) meses, sendo que o prazo de vigência deste Contrato é de 12 (doze) meses, ambos contados da data da assinatura deste ajuste.

PARÁGRAFO PRIMEIRO - Os prazos de vigência e de execução admitem prorrogação com base no art. 57 da Lei 8.666/93.

PARÁGRAFO SEGUNDO - Qualquer pedido de prorrogação de prazo com base no, art. 57 da Lei nº 8.666/93 deverá ocorrer por escrito, antes do encerramento do prazo da execução dos serviços, ser devidamente justificado no processo licitatório, ser autorizado pela Secretaria de Administração, bem como formalizado mediante aditivo ao instrumento contratual.

CLÁUSULA TERCEIRA - DO VALOR

O valor global deste Contrato é de R\$ _____ (_____), sendo que o valor unitário dos serviços se encontra na Planilha de Serviços e Materiais da Proposta da CONTRATADA, Anexa __.

PARÁGRAFO ÚNICO - No preço pactuado estão inclusas todas as despesas necessárias a execução do objeto deste instrumento, conforme declarado pela CONTRATADA quando da licitação.

CLÁUSULA QUARTA - DAS CONDIÇÕES DE PAGAMENTO

Os pagamentos serão efetuados na praça da cidade de Paranaguá, através da agência local do Banco _____ devendo a CONTRATADA indicar o número de sua Conta-Corrente no referido estabelecimento, bem como a respectiva agência.

PARÁGRAFO PRIMEIRO - Os pagamentos serão realizados no prazo de 30 (trinta) dias, contados a partir da entrega de cada Nota Fiscal, relativa a serviços prestados no mês anterior, devidamente aprovados pela fiscalização do MUNICÍPIO.

PARÁGRAFO SEGUNDO - O intervalo entre cada medição será de 30 (trinta) dias.

PARÁGRAFO TERCEIRO - A CONTRATADA, como condição para recebimento dos pagamentos, deverá apresentar as guias de recolhimento do INSS dos serviços e funcionários da CONTRATADA envolvidos nos serviços a serem pagos pelo MUNICÍPIO.

PARÁGRAFO QUARTO - O MUNICÍPIO irá reter 11% sobre o valor da parcela da Nota Fiscal referente aos serviços de mão-de-obra, para o INSS, de acordo com a Lei Federal 9.711/98, que determina que o tomador de serviços deverá fazer o recolhimento junto ao INSS dos seus contratados. As guias quitadas junto ao INSS serão entregues a CONTRATADA mensalmente.

PARÁGRAFO QUINTO - No caso de atraso de pagamento, desde que a CONTRATADA não tenha concorrido de alguma forma para tanto, serão devidos



PREFEITURA MUNICIPAL DE
PARANAGUÁ
Estado do Paraná
Palácio São José

Comissão Permanente de Licitação – CPL

pela CONTRATANTE encargos moratórios à taxa nominal de 6% a.a. (seis por cento ao ano), capitalizados diariamente em regime de juros simples. O valor dos encargos será calculado pela fórmula: $EM = I \times N \times VP$, onde: EM = Encargos moratórios devidos; N = Números de dias entre a data prevista para o pagamento e a do efetivo pagamento; I = Índice de compensação financeira = 0,00016438; e VP = Valor da prestação em atraso.

CLÁUSULA QUINTA - DO REAJUSTAMENTO

O Valor do contrato poderá ser reajustado após doze meses contados da sua assinatura, com base na variação do INPC, ou outro índice que vier substituí-lo.

PARÁGRAFO PRIMEIRO - Em caso de edição/revisão/decreto de normas municipais, estaduais ou federais, as condições e/ou periodicidade dos reajustamentos de preço serão alteradas.

CLÁUSULA SEXTA - DAS OBRIGAÇÕES

Constituem obrigações a serem cumpridas pela CONTRATADA:

- a) Obedecer rigorosamente as condições deste Contrato, do Edital e seus anexos, devendo qualquer alteração ser autorizada previamente e por escrito, pelo MUNICÍPIO.
- b) Refazer, sem quaisquer ônus para o MUNICÍPIO, os serviços porventura inadequadamente executados;
- c) Coordenar a execução do objeto contratual de comum acordo com o MUNICÍPIO considerando-se a continuidade cronológica e física dos trabalhos, de maneira a evitar interrupções ou paralisações;
- d) Não substituir o(s) Responsável(eis) Técnico(s), indicado(s) na licitação, exceto se obtida prévia a expressa anuência do MUNICÍPIO.
- e) Providenciar, à sua própria custa, os equipamentos e materiais de segurança individuais e coletivos, necessários à execução dos trabalhos, observando todas as normas de Segurança e Medicina no Trabalho, ficando responsável por qualquer acidente que ocorra durante a realização do objeto contratual;
- f) Observar, rigorosamente, o Código Civil Brasileiro, o Código de Obras da Cidade, as Normas Técnicas da ABNT, as Normas Técnicas da Concessionária local, as leis e regulamentos pertinentes especialmente a Portaria do Ministério da Saúde nº 3.523/UM de 28/08/98;
- g) Iniciar a execução dos serviços na data indicada na Ordem de Serviço;
- h) Registrar o presente Contrato no respectivo conselho de Classe no prazo de 10 (dez) dias após a sua assinatura e entregar uma via da ART ao gestor do Contrato;
- i) Atender às determinações da fiscalização e prestar informações exatas à mesma, não criando embaraços, bem como permitir, a qualquer tempo, a vistoria de suas instalações, veículos equipamentos;
- j) Transportar o pessoal, material(is) e/ou equipamento(s) até os locais de trabalho, em viaturas apropriadas, adotando todas as providências cabíveis para evitar acidentes e responsabilizando-se pelos danos pessoais e materiais que porventura ocorrerem;



PREFEITURA MUNICIPAL DE
PARANAGUÁ
Estado do Paraná
Palácio São José

Comissão Permanente de Licitação – CPL

- 1) Arcar com as despesas referentes ao uso de uniformes dos empregados, licenciamentos e eventuais multas;
- m) Manter contato permanente com a área gestora do Contrato para tratar de assuntos relativos ao objeto desta contratação;
- n) Apresentar, juntamente com a fatura, Guias de Recolhimento do INSS e FGTS;
- o) Manter, durante a vigência do Contrato, todas as condições apresentadas quando da participação na licitação;
- p) Providenciar, á sua própria custa, a execução de toda a sinalização, de acordo com as normas de Transito vigentes, ficando responsável por qualquer acidente que porventura ocorra por falta daquelas;
- q) Programar os desligamentos que se fizerem necessários para a execução do objeto contratual de acordo com as instruções específicas da Prefeitura Municipal
- r) Colocar à disposição do MUNICÍPIO, para fins de aprovação, 5 (cinco) dias após a Assinatura do Contrato, as instalações, veículos, equipamentos, ferramentas e pessoal exigidos no Edital e anexos, e
- s) Observar nas suas relações de trabalho, o estabelecido no inciso XXXIII do art. 7º da Constituição Federal.

PARÁGRAFO ÚNICO - O MUNICÍPIO obriga-se a:

- a) Cumprir tempestivamente as condições de pagamento estipuladas;
- b) Aprovar ou rejeitar as medições apresentadas pela CONTRATADA, em até 3 (três) dias úteis da sua apresentação;
- c) Avaliar a qualidade dos serviços prestados pela CONTRATADA; e
- d) Notificar por escrito, à CONTRATADA, sobre qualquer irregularidade referente à execução do objeto contratado, devendo esta se reportar ao MUNICÍPIO no prazo máximo de 5 (cinco) dias úteis, contados a partir do recebimento da referida notificação.

CLÁUSULA SÉTIMA - DAS RESPONSABILIDADES

Cabe à CONTRATADA a responsabilidade civil e pessoal por todo e qualquer dano que cause ao MUNICÍPIO, a terceiros ou a prepostos seus, por ação ou omissão culposa, em decorrência da execução do objeto deste Contrato, não sendo o MUNICÍPIO, em nenhuma hipótese, responsável por danos diretos, salvo se decorrentes de ação ou omissão culposa do MUNICÍPIO. O MUNICÍPIO não indenizará danos indiretos e lucros cessantes.

PARÁGRAFO ÚNICO - Na hipótese de chamamento do MUNICÍPIO a juízo, a qualquer título, em decorrência da execução objeto deste Contrato, a CONTRATADA obriga-se a assumir todos os ônus decorrentes, ficando o MUNICÍPIO autorizado a glosar das faturas devidas as importâncias julgadas no processo, salvo se decorrentes de ação ou omissão culposa do MUNICÍPIO.

CLAUSULA OITAVA - DOS EMPREGADOS DA CONTRATADA

O pessoal da CONTRATADA, relacionado com o objeto deste Contrato, deverá possuir capacidade, preparo e experiência comprovados para o desempenho das atividades a que se propõe.



PREFEITURA MUNICIPAL DE
PARANAGUÁ
Estado do Paraná
Palácio São José

Comissão Permanente de Licitação – CPL

PARÁGRAFO PRIMEIRO - O pessoal da CONTRATADA não terá qualquer vínculo empregatício com o MUNICÍPIO, sendo de responsabilidade daquela todas as obrigações fiscais, trabalhistas, comerciais, previdenciárias e outras correlatas em relação aos seus funcionários.

CLÁUSULA NONA - DA FISCALIZAÇÃO E RECEBIMENTO DOS SERVIÇOS O MUNICÍPIO fiscalizará os serviços diretamente e/ou através de representantes devidamente credenciados, de acordo especificações e padrões do MUNICÍPIO e outras contidas no Edital que originou este contrato, seus anexos e neste instrumento contratual, com amplo acesso aos locais de trabalho da CONTRATADA, aos documentos que lhe digam respeito, mantendo, para tanto, o número de fiscais que julgar necessário.

PARÁGRAFO PRIMEIRO - A fiscalização e a inspeção, por parte do MUNICÍPIO, não eximem a CONTRATADA de sua responsabilidade quanto à perfeita execução do objeto da contratação e à observância de todos os preceitos de boa técnica e legal.

PARÁGRAFO SEGUNDO - Toda comunicação entre a CONTRATADA e o MUNICÍPIO, relacionada com os serviços, deverá ser feita por escrito, ao gestor deste Contrato.

PARÁGRAFO TERCEIRO - Cumprido o objeto deste Contrato, este será recebido em conformidade com o estabelecido no Edital que o originou, mediante termo circunstanciado (Termo de Recebimento), assinado pelas partes após decurso do prazo de observação ou vistoria, que comprove a adequação do objeto aos termos contratuais, observando o disposto no art. 69, combinado com o inciso I, art. 73 da Lei nº 8.666/93.

CLÁUSULA DÉCIMA - DAS PENALIDADES

Pela inexecução total ou parcial do Contrato, o MUNICÍPIO poderá, garantida a prévia defesa, aplicar à CONTRATADA as seguintes penalidades:

- a) Advertência;
- b) Multa, conforme estabelecido no Parágrafo Sétimo desta Cláusula;
- c) Suspensão por prazo não superior a 2 (dois) anos, do direito de participar de licitações perante o MUNICÍPIO ou contratar com este;
- d) Declaração de inidoneidade para licitar ou contratar com a Administração Pública, enquanto perdurarem os motivos determinantes da punição ou até que seja promovida sua reabilitação perante o MUNICÍPIO, que poderá ser requerida sempre que a CONTRATADA ressarcir o MUNICÍPIO dos prejuízos resultantes e depois de decorrido o prazo da sanção aplicada com base na alínea anterior.

CLÁUSULA DÉCIMA PRIMEIRA. Ficará impedida de licitar e contratar com o Município e será descredenciada cadastro de fornecedores da CONTRATANTE, pelo prazo de até 5 (cinco) anos, garantida a ampla defesa, sem prejuízo da rescisão unilateral do contrato e da aplicação de multa de até 30% (trinta por cento) sobre o valor total da contratação, a CONTRATADA que:

- a) Apresentar documentação falsa;
- b) Fraudar a execução do contrato;



PREFEITURA MUNICIPAL DE
PARANAGUÁ
Estado do Paraná
Palácio São José

Comissão Permanente de Licitação – CPL

- c) Comportar-se de modo inidôneo;
- e) Cometer fraude fiscal; ou
- f) Fizer declaração falsa.

CLÁUSULA DÉCIMA SEGUNDA. Para os fins do item “c”, reputar-se-ão inidôneos atos tais como os descritos nos artigos 92, parágrafo único, 96 e 97, parágrafo único, da Lei nº 8.666/1993.

CLÁUSULA DÉCIMA TERCEIRA. Com fundamento nos artigos 86 e 87, incisos I a IV, da Lei nº 8.666, de 1993; nos casos de retardamento, de falha na execução do contrato ou de inexecução total do objeto, garantida a ampla defesa, a CONTRATADA poderá ser apenada, isoladamente, ou juntamente com as multas definidas nos itens “d”, “e”, e nas Tabelas 1 a 2 abaixo, com as seguintes penalidades:

- a) Advertência;
- b) Suspensão temporária de participação em licitação e impedimento de contratar com o Município, por prazo não superior a dois anos;
- c) Declaração de inidoneidade para licitar ou contratar com a Administração Pública enquanto perdurarem os motivos determinantes da punição ou até que seja promovida a reabilitação perante a própria autoridade que aplicou a penalidade, que será concedida sempre que a CONTRATADA ressarcir a Administração pelos prejuízos resultantes e após decorrido o prazo da sanção aplicada com base no inciso anterior;

CLÁUSULA DÉCIMA QUARTA. Poderá ser aplicada a sanção de advertência nas seguintes condições:

- a) Descumprimento parcial das obrigações e responsabilidades advindas da execução dos serviços discriminados nas especificações técnicas do Edital de Concorrência Pública nº 005/2015, e nas situações que ameacem a qualidade do produto ou serviço, ou a integridade patrimonial ou humana;
- b) Outras ocorrências que possam acarretar transtornos ao desenvolvimento dos serviços do Município e de terceiros, desde que não caiba a aplicação de sanção mais grave;
- c) Na primeira ocorrência de quaisquer dos itens relacionados na Tabela 2 abaixo.

CLÁUSULA DÉCIMA QUINTA. Será aplicada multa nas seguintes condições:

- a) No caso de atraso injustificado na execução do objeto, será aplicada multa de 1% (um por cento) do valor do contrato, por dia de atraso na entrega do objeto, de acordo com o cronograma físico apresentado pela CONTRATADA e aprovado pela fiscalização, até o limite de 10 (dez) dias, a partir do quando será considerada inexecução parcial do objeto.
- b) No caso de inexecução parcial do objeto, será aplicada multa de 20% (vinte por cento) sobre o valor total do contrato.

CLÁUSULA DÉCIMA SEXTA. Será configurada a inexecução parcial do objeto:

- a) Quando, injustificadamente, a CONTRATADA executar, até o final do prazo de execução do objeto, percentual inferior a 30% (trinta por cento) do valor total do contrato;



PREFEITURA MUNICIPAL DE
PARANAGUÁ
Estado do Paraná
Palácio São José

Comissão Permanente de Licitação – CPL

b) Quando o atraso injustificado na execução do objeto, previsto no subitem 5.1 (multa por atraso injustificado) ultrapassar o prazo máximo de 10 (dez) dias.

CLÁUSULA DÉCIMA SÉTIMA. No caso de inexecução total, a multa aplicada será de 30% (trinta por cento) sobre o valor total do contrato.

CLÁUSULA DÉCIMA OITAVA. Será configurada a inexecução total do objeto quando houver atraso injustificado para início dos serviços por mais de 15 (quinze) dias, após o recebimento pela CONTRATADA da Ordem de Serviço emitida pela CONTRATANTE.

CLÁUSULA DÉCIMA NONA. Além das multas previstas acima, poderão ser aplicadas multas, conforme graus e eventos descritos nas Tabelas 1 e 2 abaixo.

Tabela 1 – Valores das multas por gravidade das infrações

Grau	Valor
1	R\$ 100,00
2	R\$ 300,00
3	R\$ 500,00
4	R\$ 700,00
5	R\$ 2.500,00
6	R\$ 5.000,00

Tabela 2 – Classificação das infrações por gravidade

Item	Descrição	Grau
1	Permitir a presença de empregado sem uniforme, mal apresentado, por empregado, por ocorrência.	1
2	Manter funcionário sem qualificação para a execução dos serviços; por empregado e por dia.	1
3	Executar serviço incompleto, paliativo substitutivo como por caráter permanente, ou deixar de providenciar recomposição complementar; por ocorrência.	2
4	Fornecer informação pérfida de serviço ou substituição de material; por ocorrência.	2
5	Suspender ou interromper, salvo motivo de força maior ou caso fortuito, os serviços contratuais; por dia e por tarefa designada.	3
6	Reutilizar material, peça ou equipamento sem anuência da fiscalização; por ocorrência.	3
7	Destruir ou danificar documentos por culpa ou dolo de seus agentes; por ocorrência.	3
8	Utilizar as dependências do Município para fins diversos do objeto do contrato; por ocorrência.	4
9	Recusar-se a executar serviço determinado pela fiscalização, sem motivo justificado; por ocorrência.	4
10	Executar serviço sem a utilização de equipamentos de proteção individual (EPI), quando necessários, por empregado, por ocorrência.	4



PREFEITURA MUNICIPAL DE **PARANAGUÁ**

Estado do Paraná
Palácio São José

Comissão Permanente de Licitação – CPL

11	Permitir situação que crie a possibilidade de causar ou cause dano físico, lesão corporal ou consequências letais; por ocorrência.	6
12	Usar indevidamente patentes registradas; por ocorrência.	6
PARA OS ITENS A SEGUIR, QUANDO A CONTRATADA DEIXAR DE:		
13	Apresentar a ART dos serviços para início da execução destes no prazo definido pela fiscalização; por dia de atraso.	1
14	Substituir empregado que tenha conduta inconveniente ou incompatível com suas atribuições; por empregado e por dia.	1
15	Manter a documentação de habilitação atualizada; por item, por ocorrência.	1
16	Cumprir horário estabelecido pelo contrato ou determinado pela fiscalização; por ocorrência.	1
17	Cumprir determinação da fiscalização para controle de acesso de seus funcionários; por ocorrência.	1
18	Cumprir determinação formal ou instrução complementar da fiscalização; por ocorrência.	2
19	Iniciar execução de serviço nos prazos estabelecidos pela fiscalização, observados os limites mínimos estabelecidos por este contrato; por serviço, por dia.	2
20	Refazer serviço não aceito pela fiscalização, nos prazos estabelecidos no contrato ou determinado pela fiscalização; por ocorrência.	3
21	Indicar e manter durante a execução do contrato o responsável técnico pelos serviços; por dia.	4
22	Fornecer EPI, quando exigido, aos seus empregados e de impor penalidades àqueles que se negarem a usá-los; por empregado e por ocorrência.	4
23	Cumprir quaisquer dos itens do Edital de Concorrência Pública n.º ___/20__ e seus Anexos, mesmo que não previstos nesta tabela de multas, após reincidência formalmente notificada pela fiscalização; por ocorrência.	4
24	Efetuar o pagamento de salários, vales-transportes, tíquetes-refeição, seguros, encargos fiscais e sociais, bem como arcar com quaisquer despesas diretas e/ou indiretas relacionadas à execução do contrato nas datas avençadas, por dia e por ocorrência.	5

CLÁUSULA VIGÉSIMA. O somatório das multas previstas nos itens acima não poderá ultrapassar o percentual de 30% (trinta por cento) sobre o valor total do contrato.

CLÁUSULA VIGÉSIMA PRIMEIRA. Será aplicada sanção de declaração de inidoneidade para licitar ou contratar com a Administração Pública, com base no inciso IV, art. 87, da Lei n.º 8.666/93, dentre outros casos, quando:

- a) Tiver sofrido condenação definitiva por ter praticado, por meios dolosos, fraude fiscal no recolhimento de quaisquer tributos;
- b) Demonstrar, a qualquer tempo, não possuir idoneidade para prestar serviço para o Município, em virtude de atos ilícitos praticados;



PREFEITURA MUNICIPAL DE
PARANAGUÁ
Estado do Paraná
Palácio São José

Comissão Permanente de Licitação – CPL

- c) Reproduzir, divulgar ou utilizar, em benefício próprio ou de terceiros, quaisquer informações de que seus empregados tenham tido conhecimento em razão da execução dos serviços, sem consentimento prévio do Município;
- d) Ocorrência de ato capitulado como crime pela Lei nº. 8.666/93, praticado durante a execução dos serviços;
- e) Apresentação, ao Município, de qualquer documento falso ou falsificado, no todo ou em parte, durante a execução dos serviços;
- f) Inexecução total do objeto, conforme aqui previsto.

CLÁUSULA VIGÉSIMA SEGUNDA. O valor da multa poderá ser descontado das faturas devidas à CONTRATADA.

- a) Se os valores das faturas forem insuficientes, fica a CONTRATADA obrigada a recolher a importância devida no prazo de 15 (quinze) dias, contados da comunicação oficial.
- b) Esgotados os meios administrativos para cobrança do valor devido pela CONTRATADA ao CONTRATANTE, este será encaminhado para inscrição em dívida ativa.

CLÁUSULA VIGÉSIMA TERCEIRA. O contrato, sem prejuízo das multas e demais cominações legais previstas no contrato, poderá ser rescindido unilateralmente, por ato formal da Administração, nos casos enumerados no art. 78, incisos I a XII e XVII, da Lei nº 8.666/93.

CLÁUSULA VIGÉSIMA QUARTA - DA INEXECUÇÃO E RESCISÃO

São causas que podem determinar a rescisão deste instrumento contratual:

- a) o não cumprimento ou cumprimento irregular de suas cláusulas, projetos, especificações ou prazos;
- b) a lentidão de seu cumprimento;
- c) o atraso injustificável no início da execução do objeto contratado;
- d) a paralisação dos serviços sem justa causa e prévia comunicação ao MUNICÍPIO;
- e) a imposição de multa à CONTRATADA, por mais de duas das condições estabelecidas para a sua aplicação;
- f) a alteração social ou modificação da finalidade ou da estrutura da CONTRATADA, que, a juízo do MUNICÍPIO, prejudique a execução deste instrumento contratual;
- g) a sub-contratação total ou parcial do seu objeto, a cessão ou transferência, total ou parcial, bem como a fusão, cisão ou incorporação não admitidas no edital e neste Contrato, salvo se previamente autorizadas pelo MUNICÍPIO;
- h) a dissolução da sociedade;
- i) a decretação de falência ou pedido de concordata;
- j) o desatendimento das determinações regulares emanadas da fiscalização do MUNICÍPIO, assim como de órgãos superiores;
- k) o cometimento reiterado de faltas na sua execução, anotadas na forma do parágrafo 1º do artigo 67 da Lei de Licitações;
- l) o protesto de títulos ou a emissão de cheque sem suficiente provisão, que caracterizem a insolvência da CONTRATADA;
- m) a supressão, por parte do MUNICÍPIO, de serviços, acarretando modificação do valor inicial deste instrumento contratual além do limite previsto no parágrafo 1º, art 65 da lei nº8.666/93;



PREFEITURA MUNICIPAL DE
PARANAGUÁ
Estado do Paraná
Palácio São José

Comissão Permanente de Licitação – CPL

- n) a suspensão, por ordem escrita do MUNICÍPIO, de sua execução por prazo superior a 120 (cento e vinte) dias, salvo em caso de calamidade pública, grave perturbação da ordem interna ou guerra, ou ainda, por repetidas suspensões que totalizem o mesmo prazo, independentemente do pagamento obrigatório de indenizações pelas sucessivas e contratualmente imprevistas desmobilizações e mobilizações e outras previstas, assegurando à CONTRATADA, nesses casos, o direito de optar pela suspensão do cumprimento das obrigações assumidas até que seja normalizada a situação;
- o) a ocorrência de caso fortuito ou de força maior, regulamente comprovada, impeditiva da execução deste instrumento contratual;
- p) o atraso superior a 90 (noventa) dias, dos pagamentos devidos pela administração, decorrentes dos serviços, ou parcela destes, já recebidas ou executadas, salvo em caso de calamidade pública, grave perturbação da ordem interna ou guerra, assegurado, a CONTRATADA, o direito de optar pela suspensão do cumprimento de suas obrigações até que seja normalizada a situação;
- q) o descumprimento do disposto no inc. V, do art. 27. da Lei 8.666/93.

PARÁGRAFO PRIMEIRO - A rescisão deste instrumento contratual poderá ser:

- a) determinada por ato unilateral e escrito do MUNICÍPIO, nos casos enumerados nas alíneas "a" a "l" e "o" do "Caput" desta Cláusula;
- b) por acordo entre as partes, reduzidas a termo no processo, desde que haja conveniência para o MUNICÍPIO; ou
- c) judicial, nos termos da legislação.

PARÁGRAFO SEGUNDO - Na hipótese das rescisões a que se referem as alíneas "m" a "p" da presente Cláusula, sem que haja culpa da CONTRATADA, será esta ressarcida dos prejuízos, regulamente comprovados, que houver sofrido tendo, ainda, o direito a:

- a) pagamentos devidos pela execução do Contrato até a data de rescisão;
- b) pagamento do custo da desmobilização, limitado a 5% (cinco por cento) do saldo no Contrato.

PARÁGRAFO TERCEIRO - A rescisão de que trata a alínea "a" do Parágrafo Primeiro desta Cláusula, acarreta as seguintes conseqüências, sem prejuízo das penalidades previstas em lei e neste Contrato":

- a) assunção imediata do objeto deste instrumento contratual, no estado e local em que se encontrar, por ato próprio do MUNICÍPIO;
- b) ocupação e utilização do local, instalações empregados na execução deste Contrato, necessárias à sua continuidade, na forma do inciso V, art. 58 da Lei nº 8.666/93; e
- c) retenção dos créditos previstos neste Contrato, até o limite dos prejuízos causados ao MUNICÍPIO.

CLÁUSULA VIGÉSIMA SEGUNDA - DA ALTERAÇÃO CONTRATUAL

O presente Contrato poderá sofrer alterações de acordo com o artigo 65 da Lei 8.666/93.



PREFEITURA MUNICIPAL DE
PARANAGUÁ
Estado do Paraná
Palácio São José

Comissão Permanente de Licitação – CPL

PARÁGRAFO PRIMEIRO - A CONTRATADA fica obrigada a aceitar, nas mesmas condições contratuais, os acréscimos ou supressões que se fizerem necessários nos serviços, com base nos preços unitários apresentados na planilha anexa.

PARÁGRAFO SEGUNDO - Quaisquer novos tributos ou encargos legais que venham a ser criados, alterados ou extintos após a efetivação da contratação que, comprovadamente reflitam nos preços contratados, implicarão a revisão destes para mais ou para menos, conforme o caso.

PARÁGRAFO TERCEIRO - A competência para autorizar as alterações contratuais de que tratam esta Cláusula é atribuída ao MUNICÍPIO e serão efetivadas mediante Termo Aditivo ao presente Contrato.

CLÁUSULA VIGÉSIMA TERCEIRA - DOS DESEMBOLSOS

a) As despesas decorrentes do objeto do contrato serão oriundas da Contribuição para Custeio do Serviço de Iluminação Pública, administrado pela Secretaria de Finanças, pelas seguintes dotações orçamentárias:

Órgão/Unidade: Projeto

Atividade: Elementos de
Despesa:

CLÁUSULA VIGÉSIMA QUARTA - DISPOSIÇÕES GERAIS

Este Contrato não induz analogia aos títulos de crédito, sendo que o protesto indevido de qualquer título do MUNICÍPIO, garante ao mesmo, o direito de glosar as faturas da CONTRATADA, o custo para regularização da situação, independentemente da aplicação das penalidades legais.

CLÁUSULA VIGÉSIMA QUINTA - DO FORO

Fica eleito o foro da Comarca do Município de Paranaguá, com prejuízo a qualquer outro, por mais privilegiado que seja, para solucionar eventuais litígios referentes a este Contrato.

E assim, por estarem justas e CONTRATADAS, assinam o presente em 03 (três) vias de um só teor e efeito, perante as testemunhas abaixo assinadas, obrigando-se por si e seus sucessores a fazê-lo cumprir nos termos e condições estipulados.

Prefeito Municipal de Paranaguá.
Contratante

Representante da Empresa
Contratada.