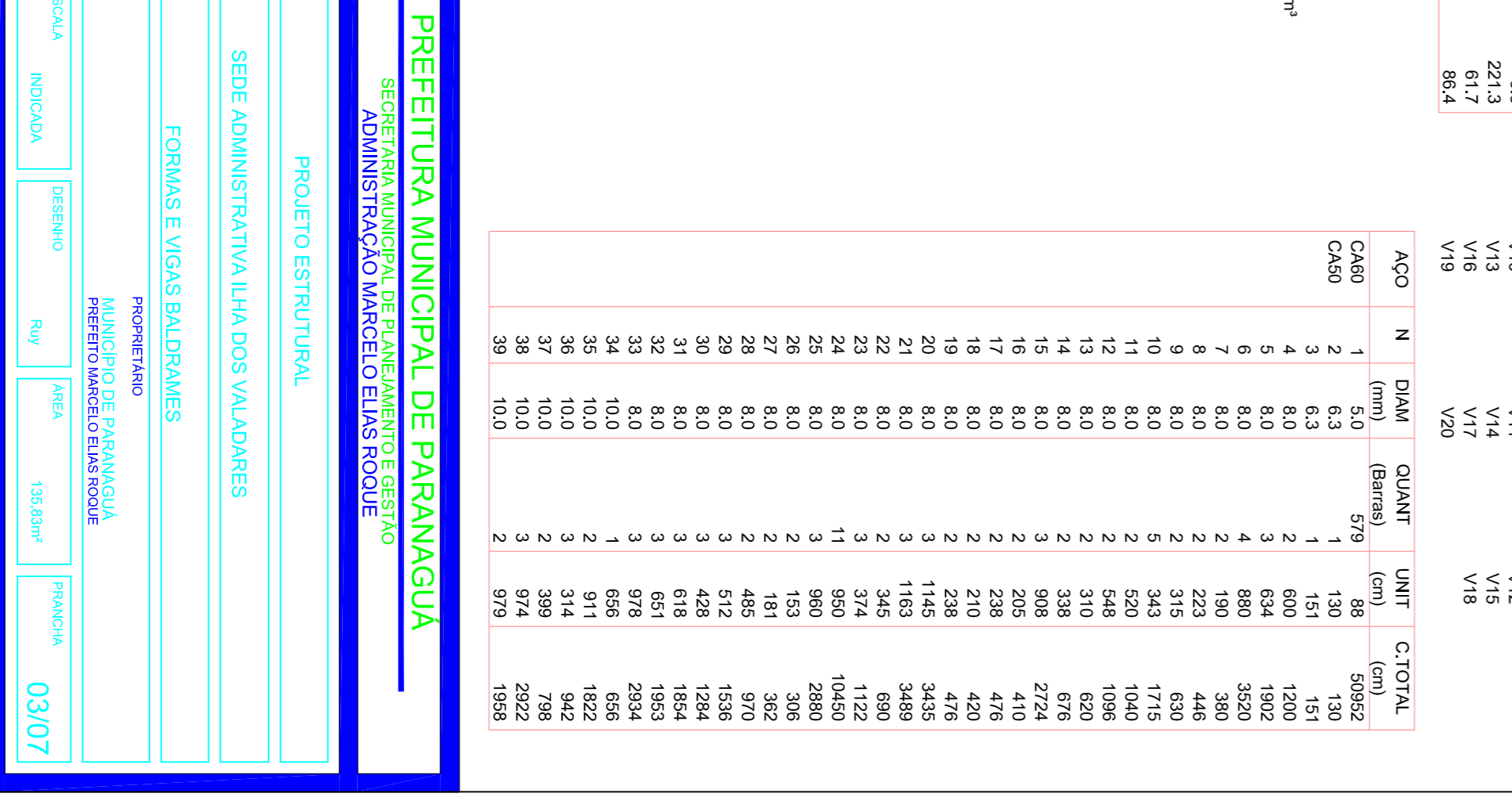
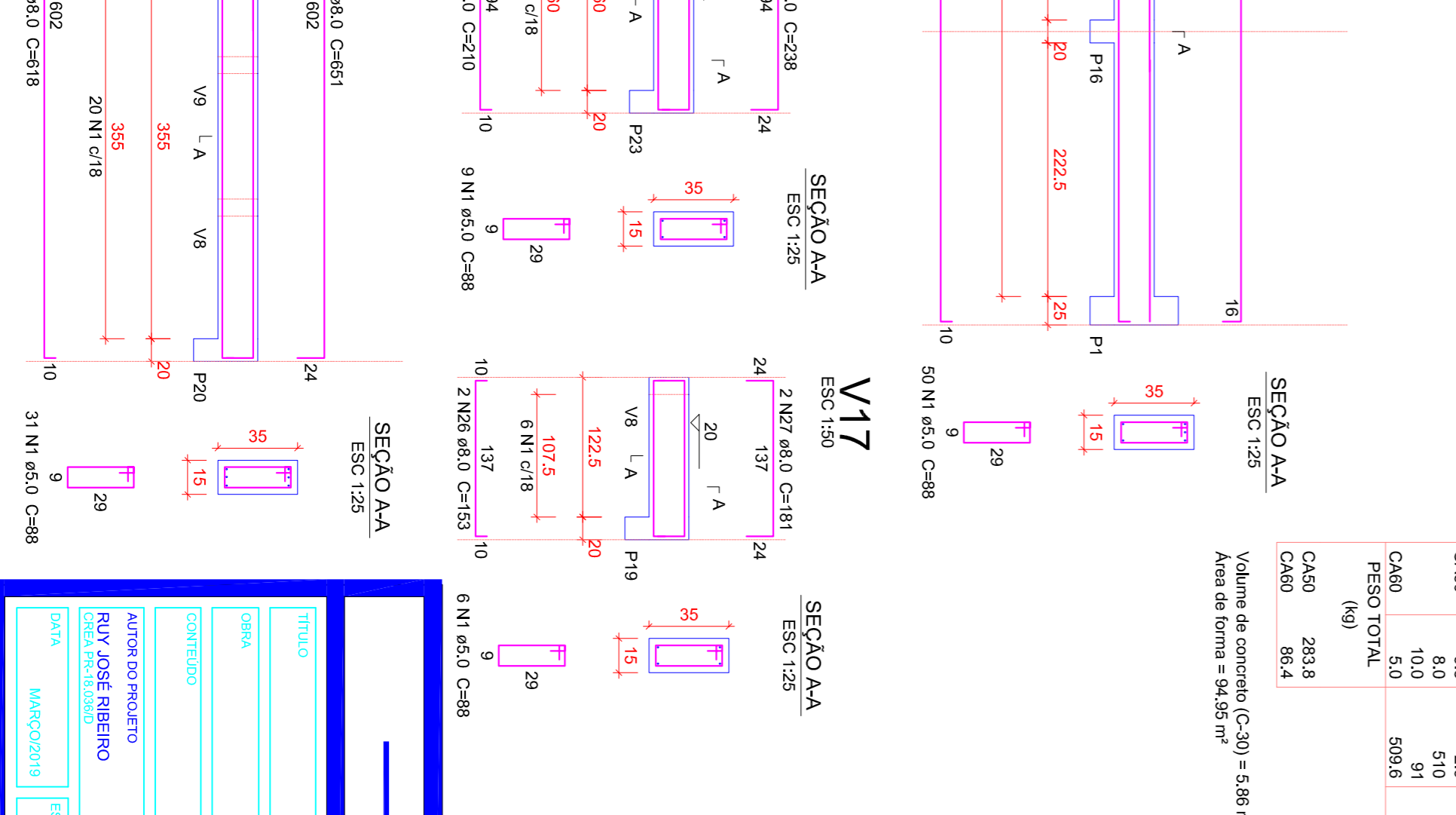
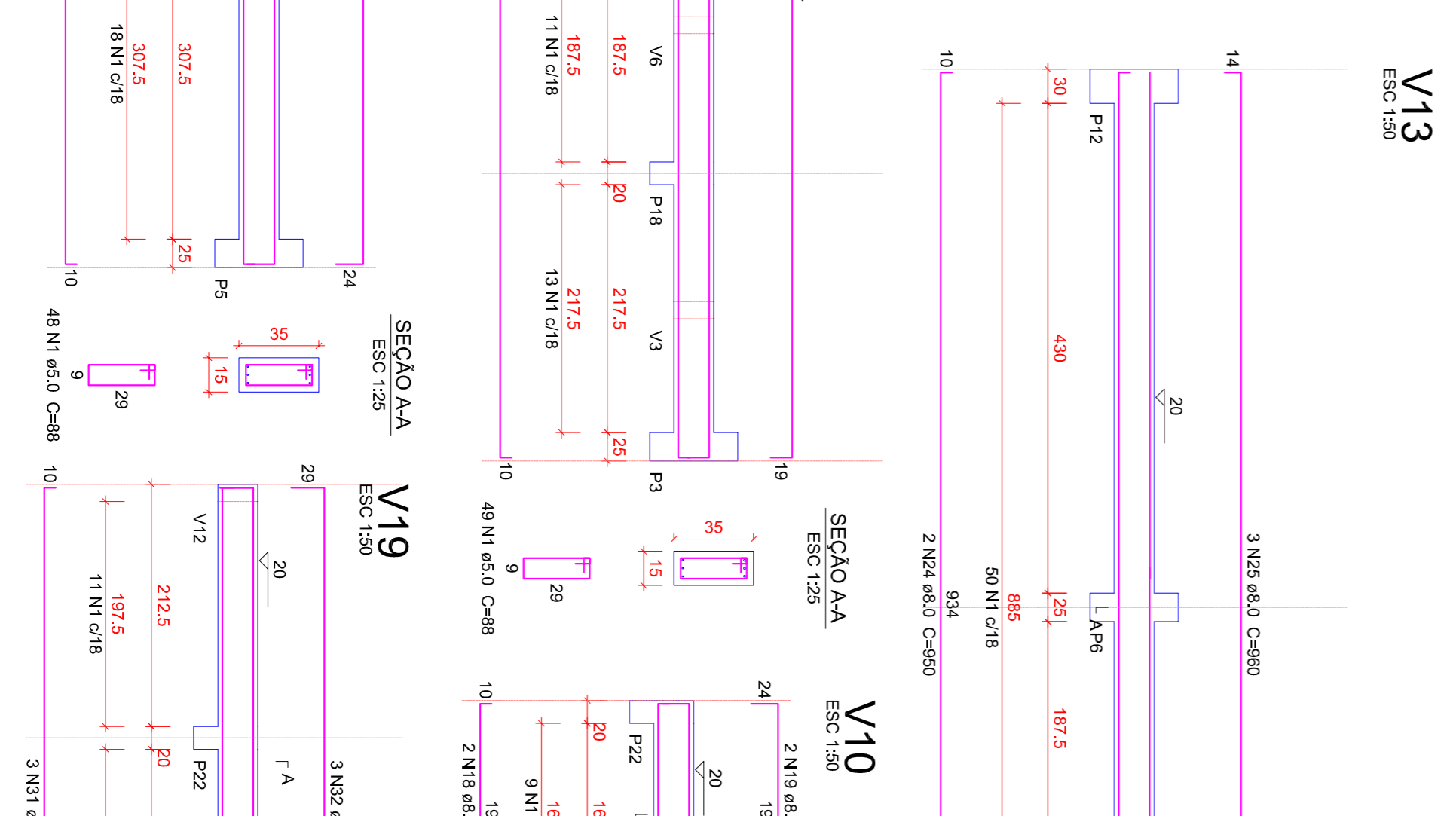
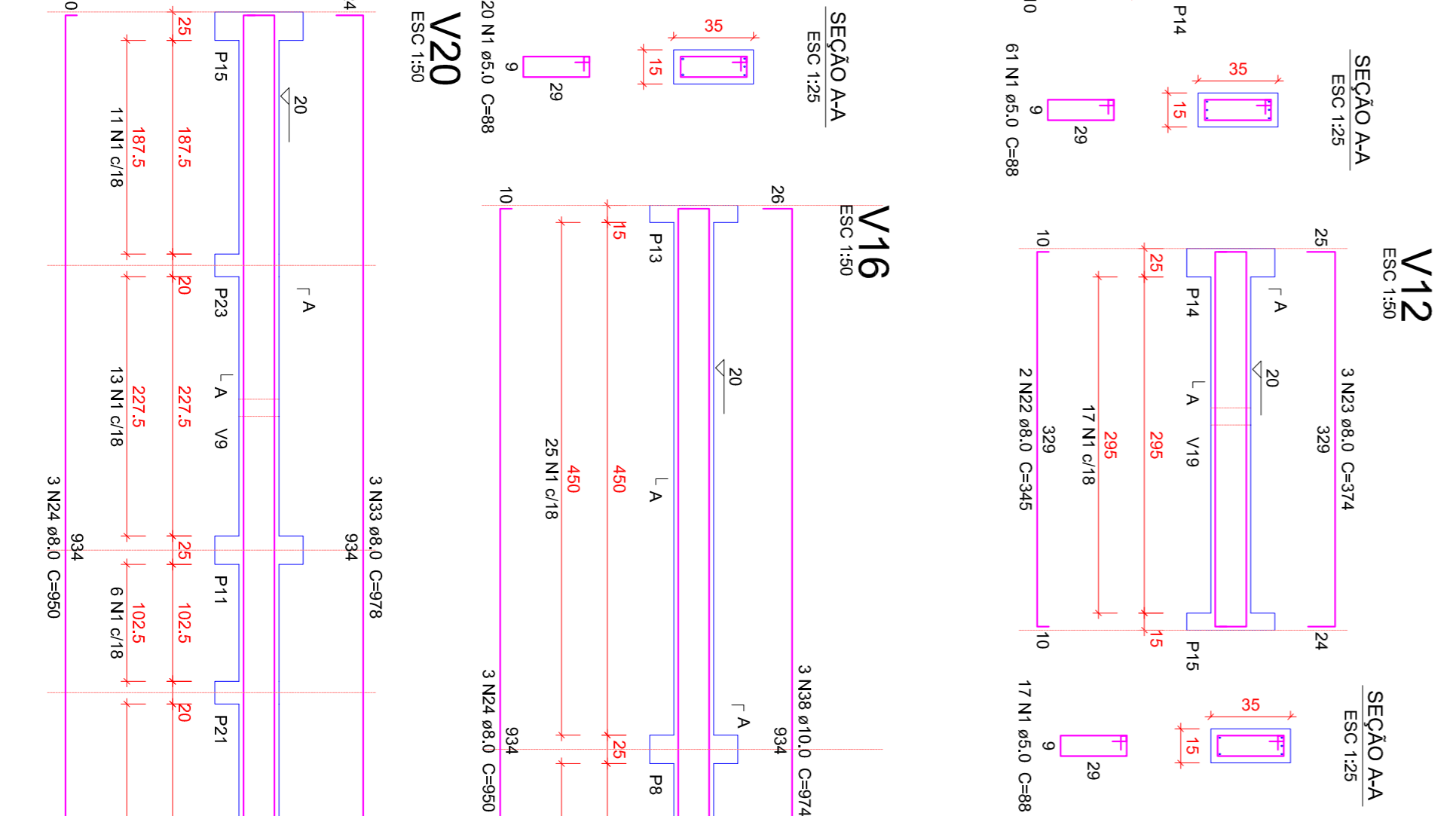
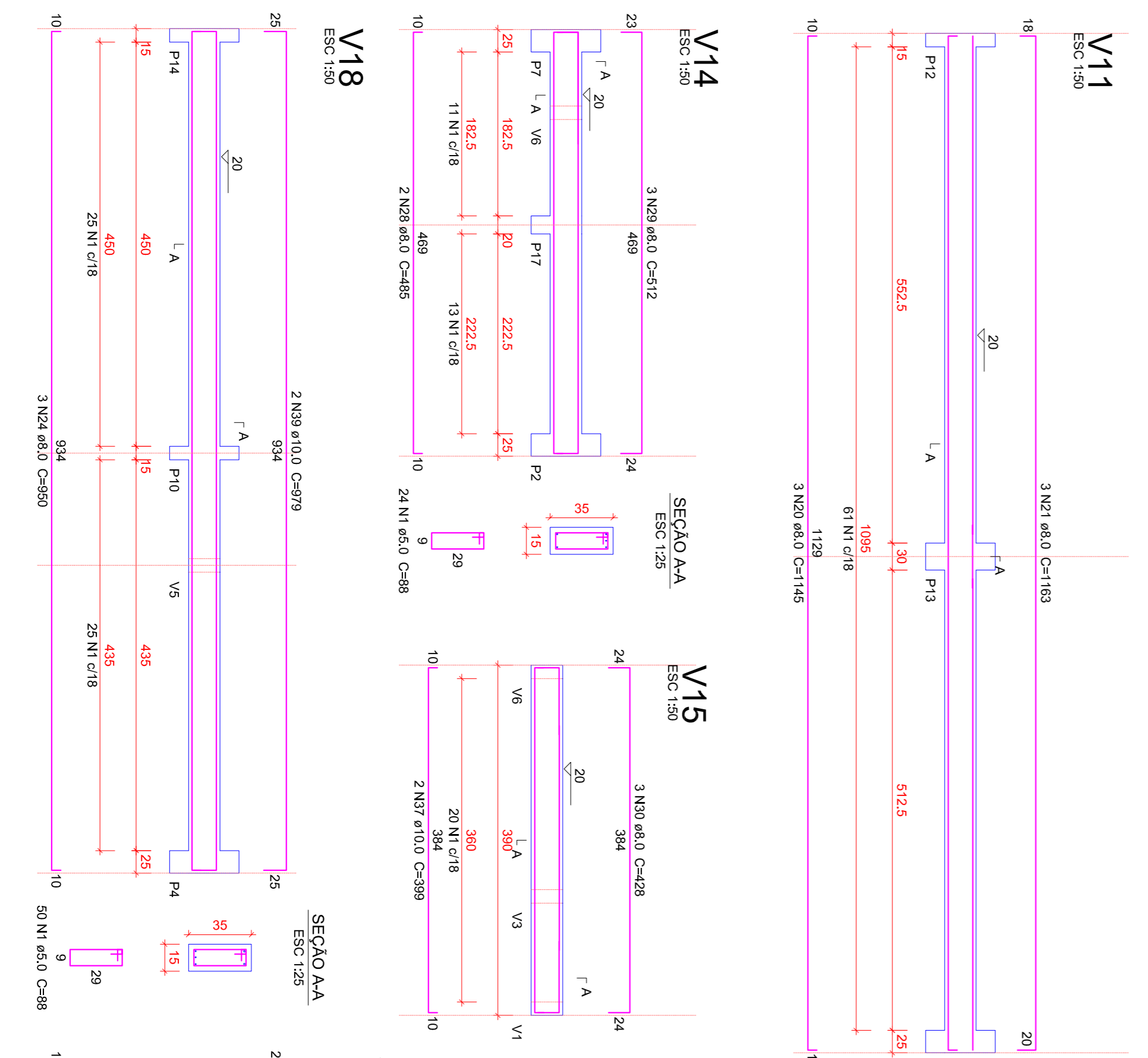


Forma do pavimento Baldrame
escala 1:50



Resumo do aço

AÇO	DIAM (mm)	C.TOTAL (m)	PESO + 10% (kg)
CA50	6.3	2.9	0.8
CA50	8.0	510	221.3
CA60	10.0	91	61.7
CA60	12.0	595.9	80.4
FESO TOTAL			344.2

Volume de concreto (C-20) = 5.86 m³
Área de forma = 94.95 m²

Relação do aço

AÇO	N	DIAM (mm)	QUANT (barras)	UNIT (cm)	C.TOTAL (cm)
CA60	1	5.0	579	88	50952
CA50	2	6.3	1	130	130
V4	3	6.3	1	151	151
V7	4	8.0	1	130	130
V8	5	8.0	3	634	1902
V10	6	8.0	4	880	3520
V11	7	8.0	2	190	380
V12	8	8.0	2	223	446
V13	9	8.0	3	315	630
V14	10	8.0	5	254	1270
V15	11	8.0	2	548	1096
V16	12	8.0	2	620	620
V17	13	8.0	2	338	676
V18	14	8.0	3	908	2724
V19	15	8.0	2	205	410
V20	16	8.0	2	210	420
V1	17	8.0	2	228	456
V2	18	8.0	2	228	456
V3	19	8.0	3	1145	3435
V4	20	8.0	3	1163	3489
V5	21	8.0	3	1163	3489
V6	22	8.0	2	345	690
V7	23	8.0	1	324	648
V8	24	8.0	3	974	2922
V9	25	8.0	3	974	2922
V10	26	8.0	2	153	306
V11	27	8.0	2	181	362
V12	28	8.0	2	485	970
V13	29	8.0	3	512	1536
V14	30	8.0	3	618	1854
V15	31	8.0	3	618	1854
V16	32	8.0	3	651	1953
V17	33	8.0	3	678	2034
V18	34	10.0	1	656	656
V19	35	10.0	1	911	911
V20	36	10.0	3	314	942
V1	37	10.0	3	314	942
V2	38	10.0	2	222	444
V3	39	10.0	2	979	1958

PREFEITURA MUNICIPAL DE PARANAGUA
SECRETARIA MUNICIPAL DE PLANEJAMENTO E GESTÃO
ADMINISTRAÇÃO MARCELO ELMAS ROQUE

PROJETO ESTRUTURAL
SEDE ADMINISTRATIVA LIA DOS VALADARES
FORMAS E VIGAS BALDRAMES

TÍTULO
PROJETO ESTRUTURAL

CONVERSO
RUY JOSÉ RIBEIRO
MUNICÍPIO DE PARANAGUA
ENGENHEIRO DE ENGENHARIA

DATA
MANGUEBRAS

ESCALA
INDICADA

DESENHO
RUY

VERSÃO
1.0

PRONCHIA
03/07