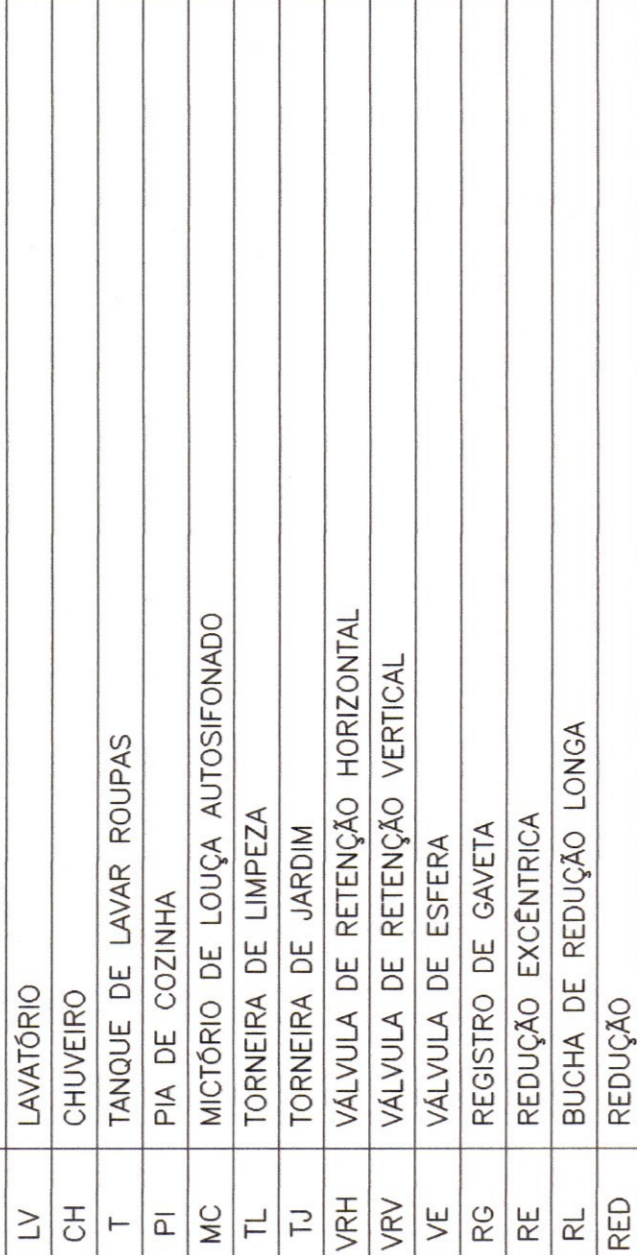


**CONVENÇÕES**

|     |   |
|-----|---|
| AC  | COLUNA DE ALIMENTAÇÃO DA CAIXA D'ÁGUA                   |
| AF  | COLUNA DE ÁGUA FRIA                                     |
| AFA | COLUNA DE ÁGUA FRIA PARA APROVEITAMENTO DE ÁGUA PLUVIAL |
| APA | COLUNA DE ÁGUA FRIA PARA APROVEITAMENTO                 |
| APD | COLUNA DE ÁGUA PLUVIAL PARA APROVEITAMENTO              |
| APR | COLUNA DE ÁGUA PARA PREVENÇÃO CONTRA INCÊNDIO           |
| REC | COLUNA DE RECALQUE                                      |
| AVT | VALVULA DE TUBO DE CIMENTOS DE ESGOTO                   |
| CI  | CAIXA DE INSECAO  |
| CG  | CAIXA DE GORDURA  |
| CS  | CAIXA SIFONADA  |
| CP  | CAIXA DE PASSAGEM                                       |
| CD  | TUBULAÇÃO DE COBRE                                      |
| L   | COMPRIMENTO DA TUBULAÇÃO                                |
| I   | DECLIVIDADE   |
| h   | ALTURA  |
| VS  | VASO SANITARIO  |
| LV  | LAVATÓRIO   |
| CH  | CHUVEIRO  |
| T   | TANQUE DE LAVAR ROUPAS                                  |
| PIA | PIA DE COZINHA  |
| MC  | MICROTORO DE LOÇA AUTOFONANDO                           |
| TL  | TORNEIRA DE LIMPEZA                                     |
| TR  | TUBERIA DE RETENÇÃO HORIZONTAL                          |
| VRH | VALVULA DE RETENÇÃO VERTICAL                            |
| VE  | VALVULA DE ESFERA                                       |
| RG  | REGISTRO DE GAETA                                       |
| RE  | REDUÇÃO EXCÊNTRICA                                      |
| RL  | BUCHA DE REDUÇÃO LONGA                                  |
| RED | REDUÇÃO   |
| CSG | CAIXA SIFONADA GIRAFACIL, MARCA TIGRE                   |
| J90 | JOELHO 90°  |



- REDE DE ÁGUA FRIA**
- REDE DE APROVEITAMENTO DE ÁGUA PLUVIAL
  - REDE DE PROTEÇÃO CONTRA INCÊNDIOS
  - REDE DE ESGOTO -  $\phi \geq 100$  mm
  - REDE DE ESGOTO -  $\phi \leq 75$  mm
  - REDE DE VENTILAÇÃO
  - REDE DE ÁGUAS PLUVIAIS -  $\phi \geq 100$  mm
  - REDE DE ÁGUAS PLUVIAIS -  $\phi \leq 75$  mm

**NOTAS GERAIS**

**ALTURAS DOS PONTOS DE ESGOTO PARA OS APARELHOS:**

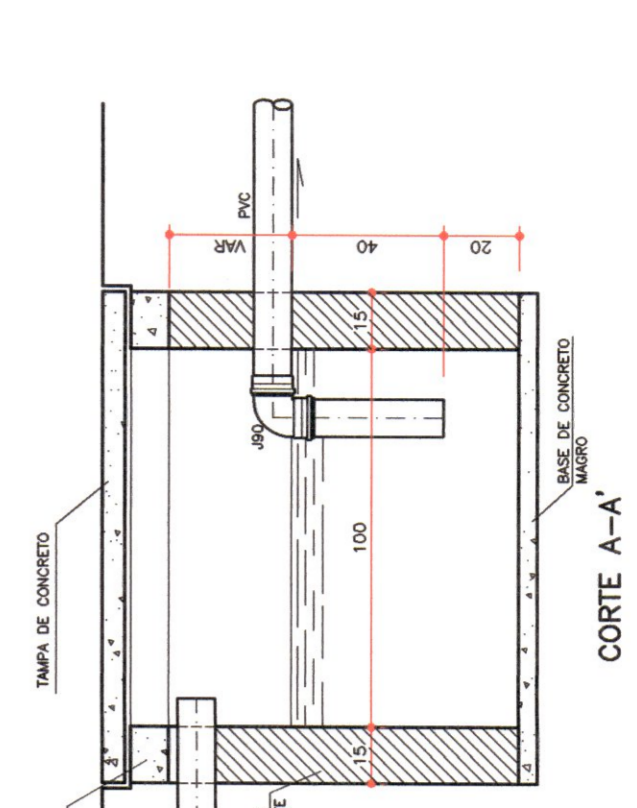
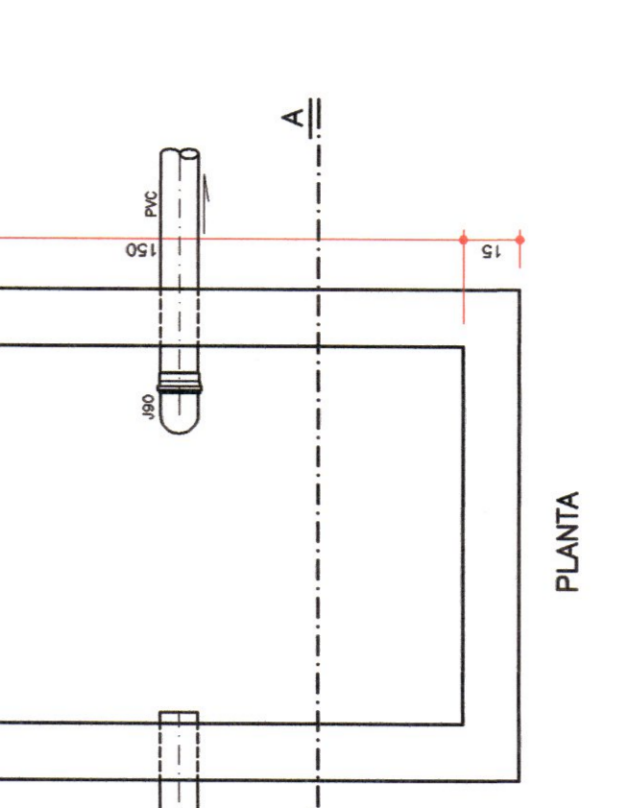
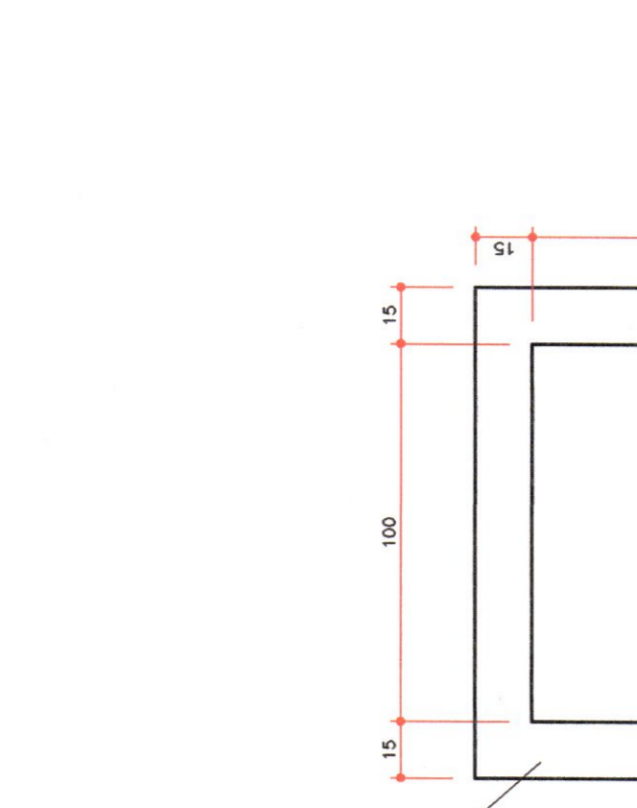
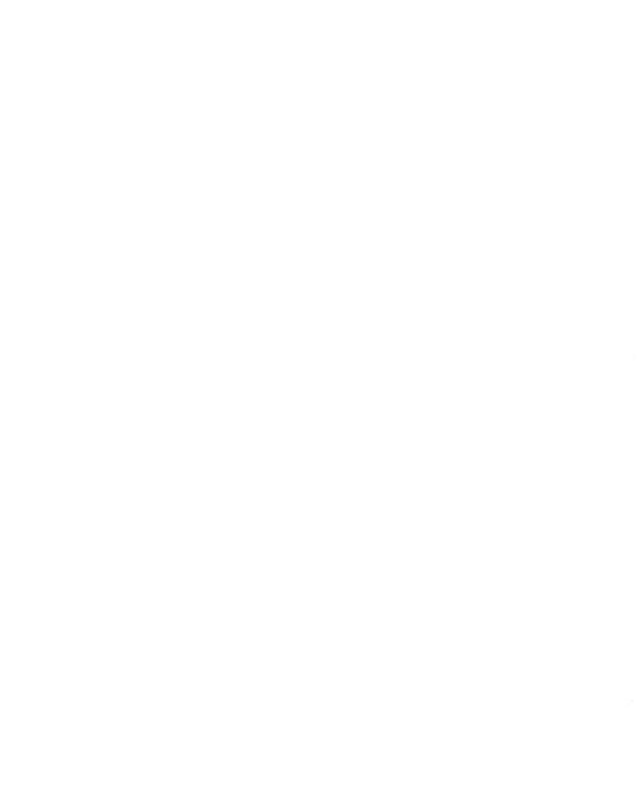
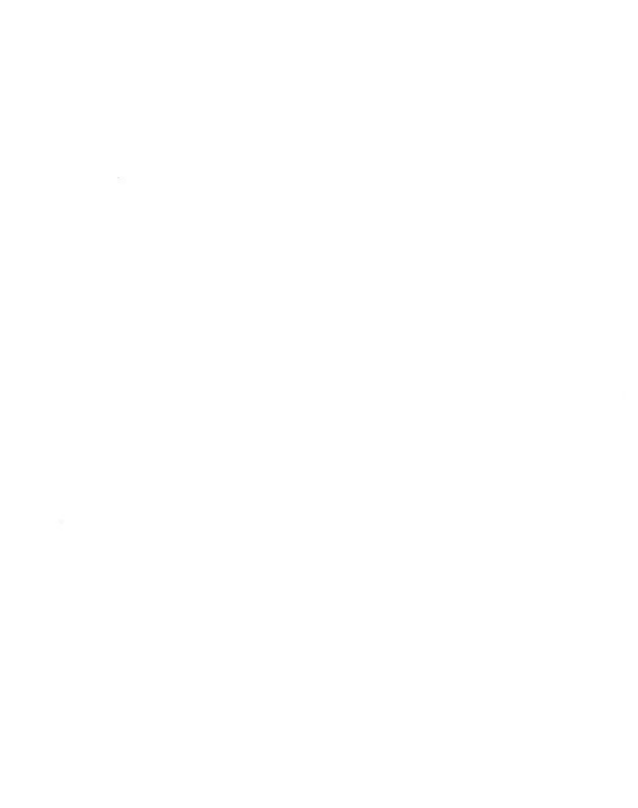
- LAVABOIRO - 0,50 m
- PIA DE COZINHA - 0,50 m
- PIA DE CHUVEIRO - 0,50 m
- TANQUE DE LAVAR ROUPAS - 0,40 m
- MÁQUINA DE LAVAR ROUPAS - 0,50 m
- MICROTORO DE LOÇA AUTOFONANDO - 0,20 m
- MICROTORO - 0,49 m

**OBS:** ALTURAS MEDIDAS DOS EIXOS DOS PONTOS AO PISO ACABADO

**NOTA:** ESPECIFICAÇÃO/NUMERAÇÃO DOS MATERIAIS ESTÁ EM CONFORMIDADE COM O PROJETO ARQUITETÔNICO.

**DECLIVIDADES DOS TUBOS DE ESGOTO E ÁGUAS PLUVIAIS:**

- $\phi \leq 75$  mm -  $i \geq 3,00\%$
- $\phi = 100$  mm -  $i \geq 2,00\%$  - P/ TUBOS ENTERRADOS
- $\phi = 100$  mm -  $i \geq 1,00\%$  - P/ TUBOS ABERTOS
- $i \geq 1,00\%$  P/ TUBOS DE DRENAGEM



**NOTAS GERAIS**

**ALTURAS DOS PONTOS DE ESGOTO PARA OS APARELHOS:**

- LAVABOIRO - 0,50 m
- PIA DE COZINHA - 0,50 m
- PIA DE CHUVEIRO - 0,50 m
- TANQUE DE LAVAR ROUPAS - 0,40 m
- MÁQUINA DE LAVAR ROUPAS - 0,50 m
- MICROTORO DE LOÇA AUTOFONANDO - 0,20 m
- MICROTORO - 0,49 m

**OBS:** ALTURAS MEDIDAS DOS EIXOS DOS PONTOS AO PISO ACABADO

**NOTA:** ESPECIFICAÇÃO/NUMERAÇÃO DOS MATERIAIS ESTÁ EM CONFORMIDADE COM O PROJETO ARQUITETÔNICO.

