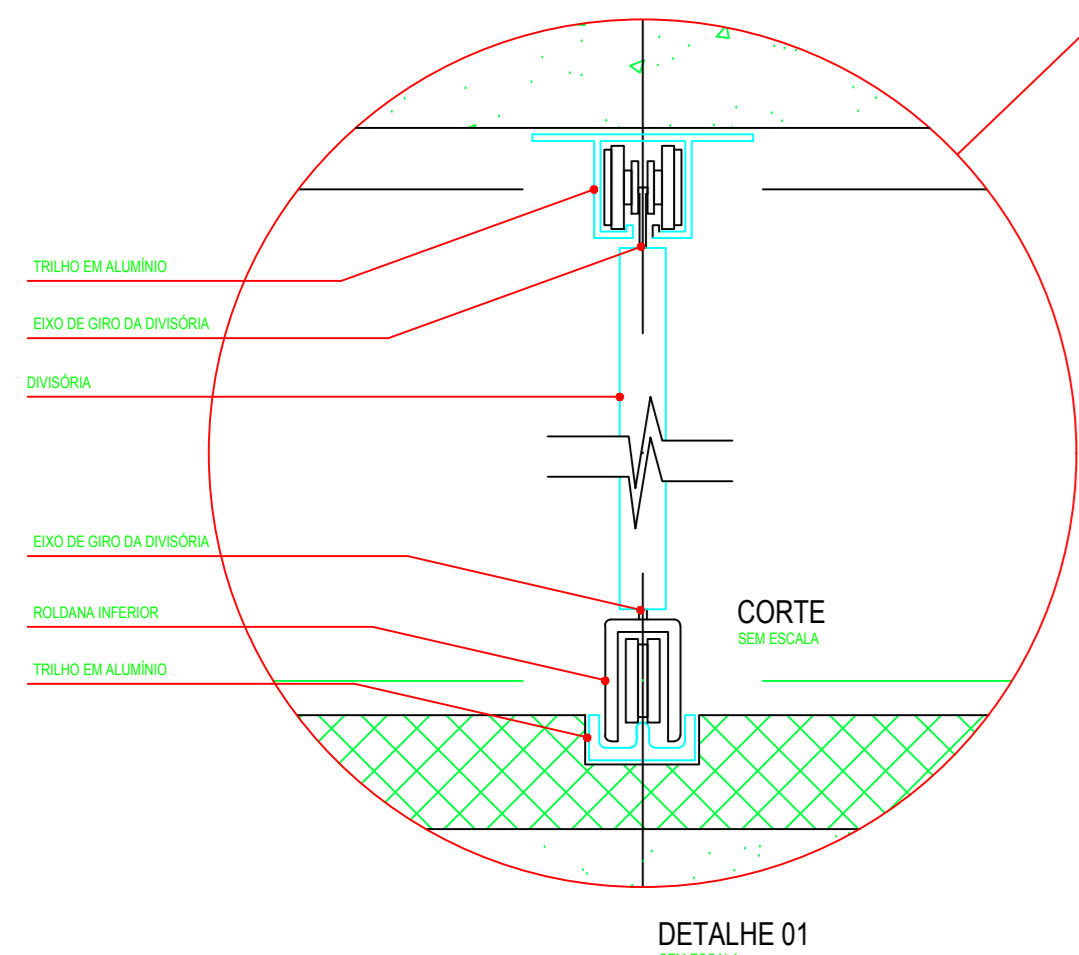
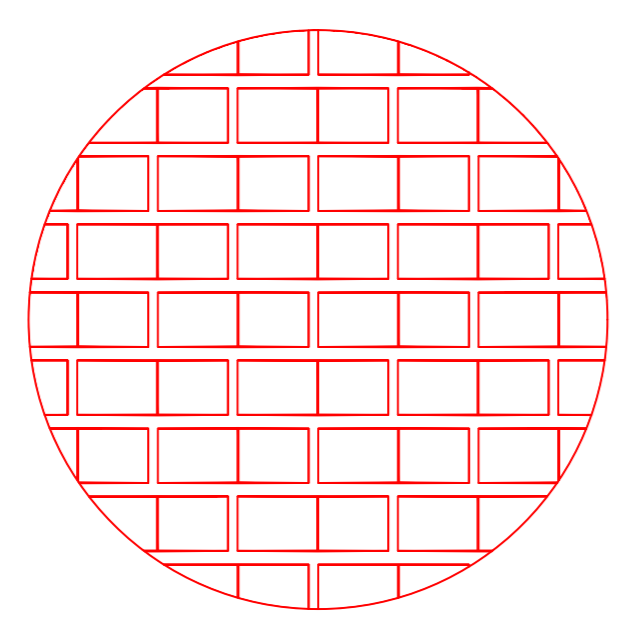


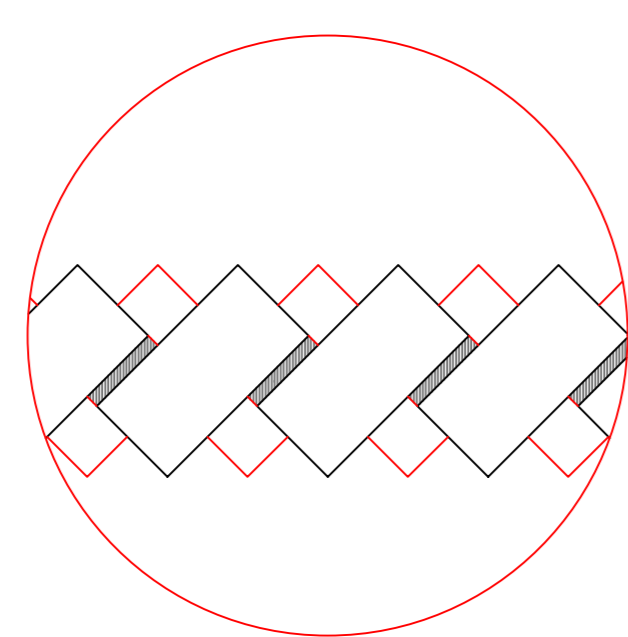
PLANTA CABINE TÉCNICA LUZ/SOM  
ÁREA TOTAL: 0,7x1,42  
ESCALA: 1/10



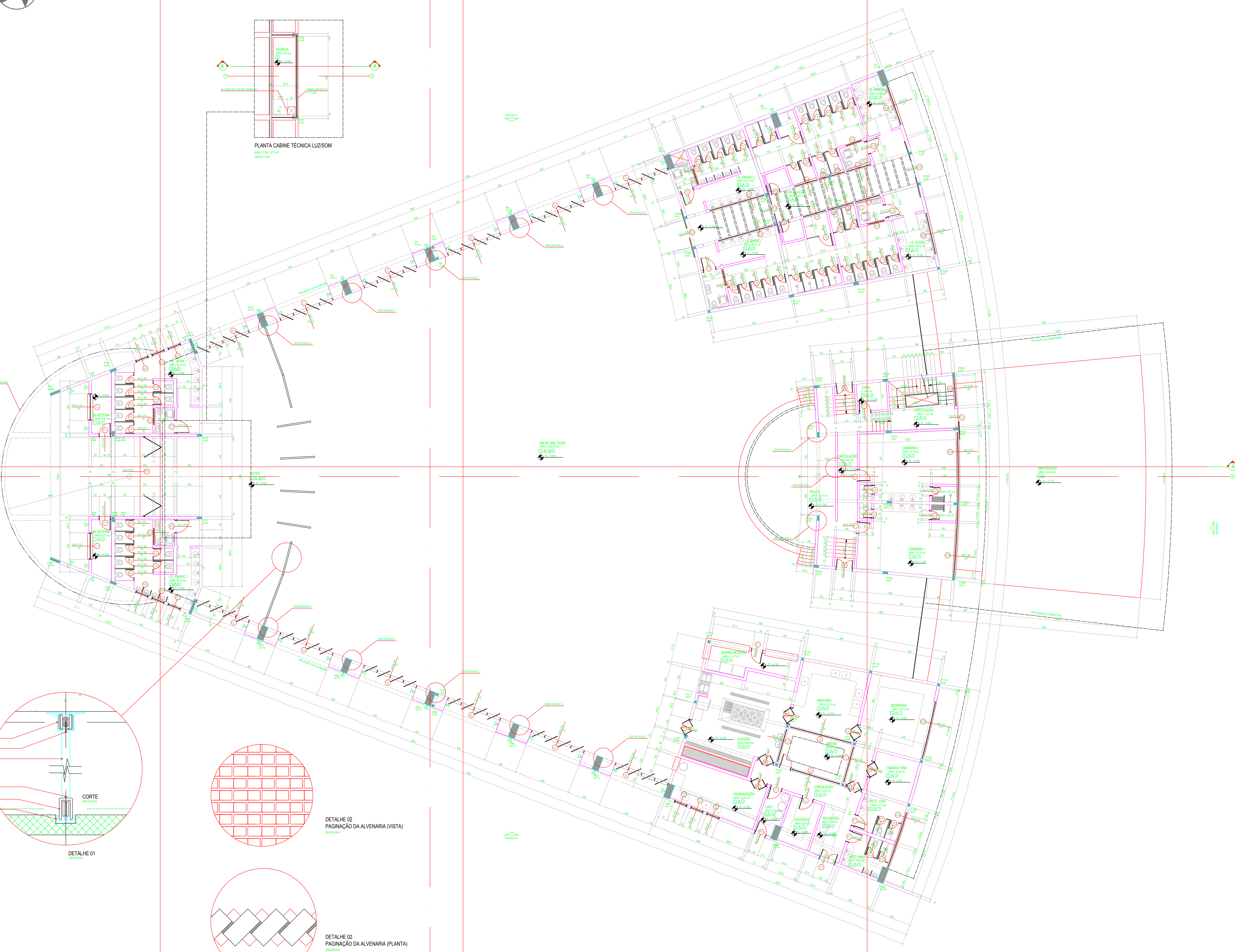
DETALHE 01



DETALHE 02  
PAGINAÇÃO DA ALVENARIA (VISTA)



DETALHE 02  
PAGINAÇÃO DA ALVENARIA (PLANTA)



PLANTA PAV. TÉRREO  
ÁREA ÚTIL: 280,00 m²  
ÁREA TOTAL: 380,00 m²  
ESCALA: 1/50

1. DIMENSÕES EM CENTÍMETROS E ESCALAS INDICADAS EM MILÍMETROS  
2. ALOCAÇÃO DO PISO DEVE SER CONFIRMADA NO CAMPO

TABELA DE ESQUADRAS DO PAVIMENTO TÉRREO									
COORDENADA	QUANT.	DIMENSÃO (cm)	MATERIAL	ACABAMENTO	ENCAMAMENTO	PROFUND.	ESP.	NOTAS	ESP.
J7	02	200 X 100 - 90	ALUMÍNIO	ANOD. BRANCO	COBRE		10MM	ACOLAR	3,00
J8	02	400 X 100 - 90	ALUMÍNIO	ANOD. BRANCO	COBRE		10MM	ACOLAR	3,00
J9	01	275 X 100 - 90	ALUMÍNIO	ANOD. BRANCO	COBRE		10MM	ACOLAR	3,00
J10	01	475 X 100 - 90	ALUMÍNIO	ANOD. BRANCO	COBRE		10MM	ACOLAR	3,00
J11	01	350 X 100 - 90	ALUMÍNIO	ANOD. BRANCO	COBRE		10MM	ACOLAR	3,00
J12	01	375 X 100 - 90	ALUMÍNIO	ANOD. BRANCO	COBRE		10MM	ACOLAR	3,00
J13	01	160 X 100 - 90	ALUMÍNIO	ANOD. BRANCO	COBRE		10MM	ACOLAR	3,00
J14	02	100 X 100 - 90	ALUMÍNIO	ANOD. BRANCO	COBRE		10MM	ACOLAR	3,00
J15	01	53 X 100 - 90	ALUMÍNIO	ANOD. BRANCO	COBRE		10MM	ACOLAR	3,00
J16	02	115 X 100 - 90	ALUMÍNIO	ANOD. BRANCO	COBRE		10MM	ACOLAR	3,00
J17	01	400 X 100 - 90	ALUMÍNIO	ANOD. BRANCO	COBRE		10MM	ACOLAR	3,00
J18	01	81 X 100 - 90	ALUMÍNIO	ANOD. BRANCO	COBRE		10MM	ACOLAR	3,00
J19	01	100 X 100 - 90	ALUMÍNIO	ANOD. BRANCO	COBRE		10MM	ACOLAR	3,00
J20	01	44 X 100 - 90	ALUMÍNIO	ANOD. BRANCO	COBRE		10MM	ACOLAR	3,00
J21	01	80 X 100 - 90	ALUMÍNIO	ANOD. BRANCO	COBRE		10MM	ACOLAR	3,00
J22	01	210 X 100 - 90	ALUMÍNIO	ANOD. BRANCO	COBRE		10MM	ACOLAR	3,00
J23	01	300 X 100 - 90	ALUMÍNIO	ANOD. BRANCO	COBRE		10MM	ACOLAR	3,00

TABELA DE CAMINHOS E PORTAS DO PAVIMENTO TÉRREO									
COORDENADA	QUANT.	DIMENSÃO (cm)	MATERIAL	ACABAMENTO	ENCAMAMENTO	PROFUND.	ESP.	NOTAS	ESP.
P1	11	80 X 210	MADERA	ESCONDIDA	ABR.				
P2	08	80 X 210	MADERA	ESCONDIDA	ABR.				
P3	02	80 X 100 - 90	MADERA	LAMINADO MELAMINICO	ABR.				
P4	06	80 X 100 - 90	MADERA	LAMINADO MELAMINICO	ABR.				
P5	01	100 X 210	MADERA	LAMINADO MELAMINICO	ABR.				
P6	04	80 X 210	MADERA	ESCONDIDA	ABR.				
P7	01	100 X 210	MADERA	ESCONDIDA	ABR.				
P8	01	100 X 210	MADERA	ESCONDIDA	ABR.				
P9	01	100 X 210	MADERA	ESCONDIDA	ABR.				
P10	01	100 X 210	MADERA	ESCONDIDA	ABR.				
P11	01	100 X 210	MADERA	ESCONDIDA	ABR.				
P12	01	220 X 200	ACQ.	PLANTAS ELÉTRICAS	COBRE				
P13	01	100 X 210	MADERA	LAMINADO MELAMINICO	ABR.				
P14	01	80 X 210	ALUMÍNIO	ANOD. BRANCO	COBRE				
P15	01	80 X 210	ALUMÍNIO	ANOD. BRANCO	COBRE				
P16	01	80 X 210	ALUMÍNIO	ANOD. BRANCO	COBRE				
P17	01	100 X 210	ALUMÍNIO	ANOD. BRANCO	COBRE				
P18	01	100 X 210	ALUMÍNIO	ANOD. BRANCO	COBRE				
P19	01	100 X 210	ALUMÍNIO	ANOD. BRANCO	COBRE				
P20	01	100 X 210	ALUMÍNIO	ANOD. BRANCO	COBRE				

TABELA DE REVESTIMENTOS

COORDENADA	QUANT.	ESPESURA	REVESTIMENTO	NOTAS
1			REVESTIMENTO DE ALUMÍNIO ANOD. BRANCO	REVESTIMENTO DE ALUMÍNIO ANOD. BRANCO
2			REVESTIMENTO DE MADERA LAMINADA MELAMINICA	REVESTIMENTO DE MADERA LAMINADA MELAMINICA
3			REVESTIMENTO DE MADERA LAMINADA MELAMINICA	REVESTIMENTO DE MADERA LAMINADA MELAMINICA

1. INDICAR NA PLANTA DA CABINE TÉCNICA DE SONO LUZ  
2. PARA APROVAÇÃO

CREA - PR - AEAAL

CONSULTA

PREFEITURA

SAÚDE

SECRETARIO

DIRETOR

21/03/2011

20/03/2011

DATA

RESP.

VERIF.

APROV.

**CIPADES** Planos & Projetos

**PARANÁ** ADMINISTRAÇÃO JOSÉ SARAIA FILHO

CENTRO DE EVENTOS DO ROCCO

PROPRIETARIO: ASSOCIAÇÃO PRO OBRAS SOCIAIS DO SANTUÁRIO ESTADUAL NOSSA SENHORA DO ROCCO

RENDIMENTO: PLANTA DO PAVIMENTO TÉRREO

CONTEUDO: PLANTA DO PAVIMENTO TÉRREO

PROJETO ARQUITETÔNICO: TACO ROCCO - ARQUITETO CREA 6.748-D/PR

REPRESENTANTE TÉCNICO: ELIAS VELLOSO - ARQUITETO CREA 61.938-D/PR

REVISÃO: 03

ESCALA: 1:500

UNIDADE: METROS

DATA: 2011

PROJETO: 03

REVISÃO: 03

ESCALA: 1:500

UNIDADE: METROS

DATA: 2011

PROJETO: 03

REVISÃO: 03

ESCALA: 1:500

UNIDADE: METROS

DATA: 2011