

H

G

F

E

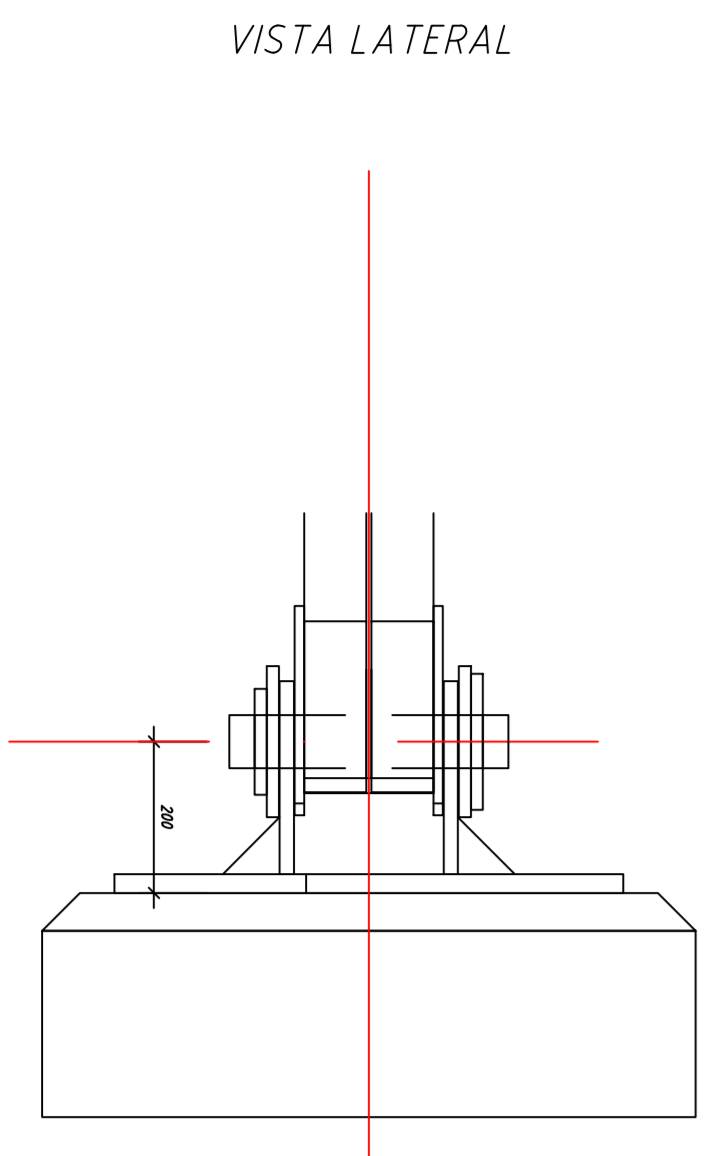
D

C

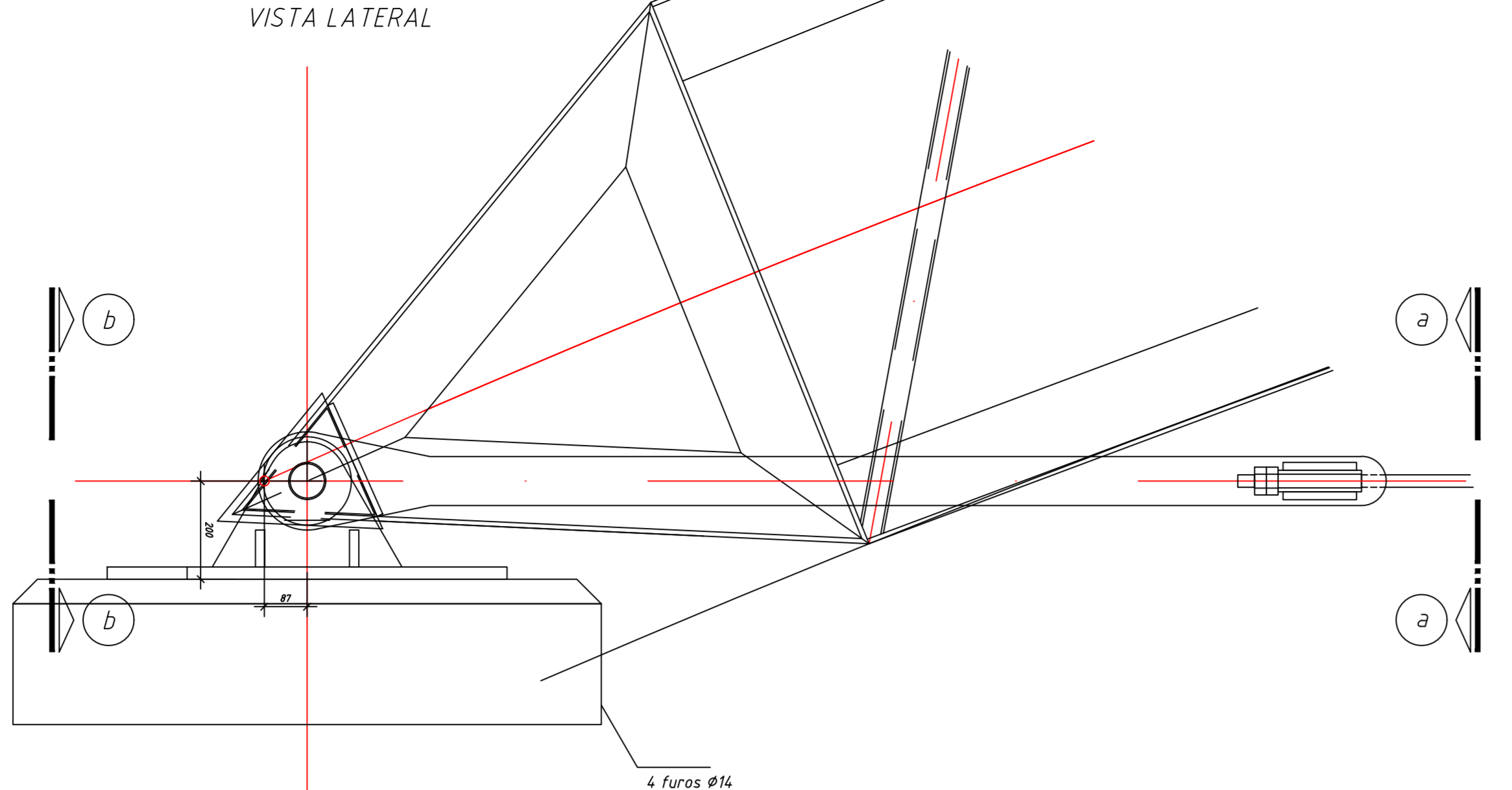
B

A

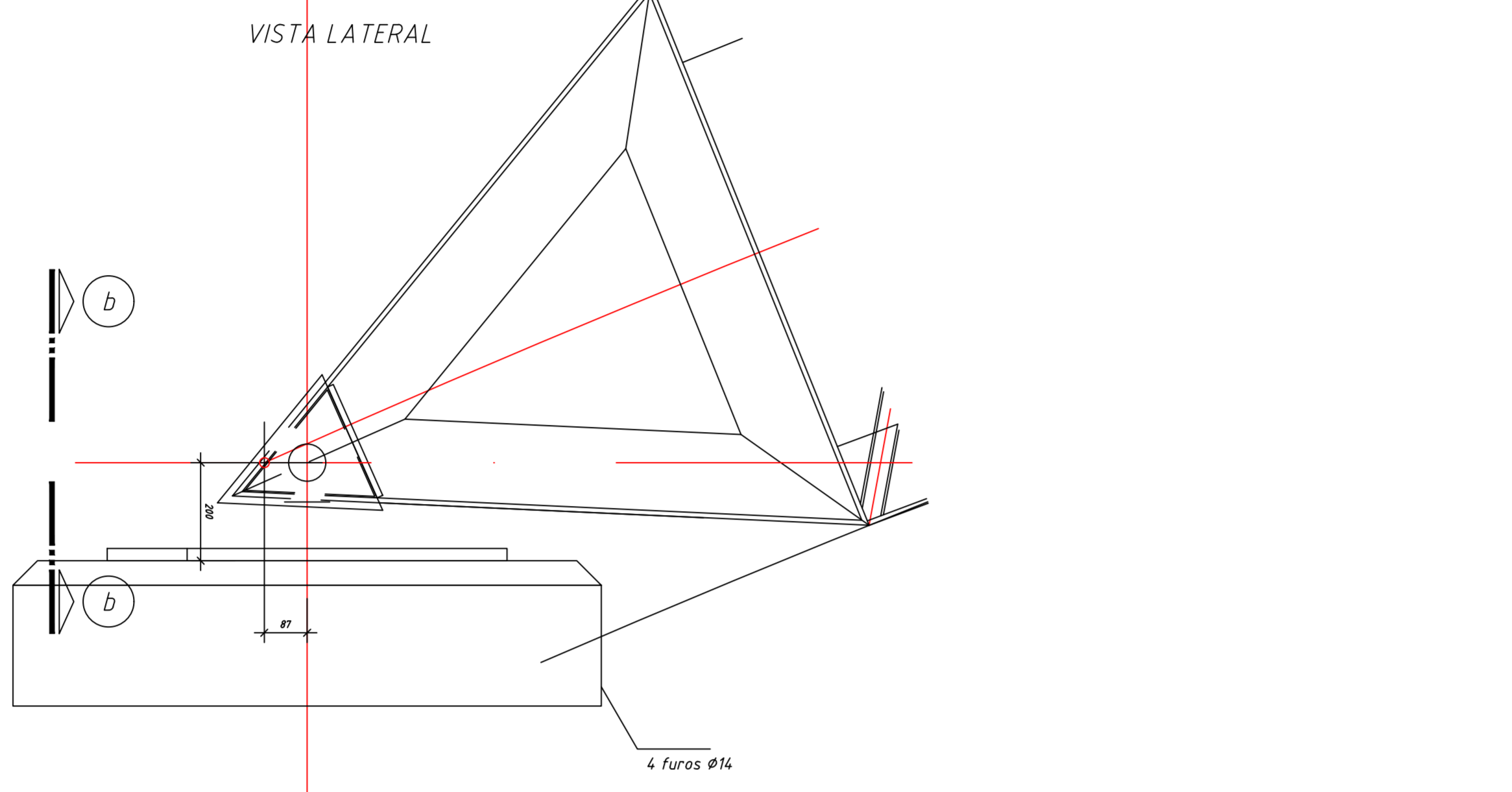
AV - B41 X 1189



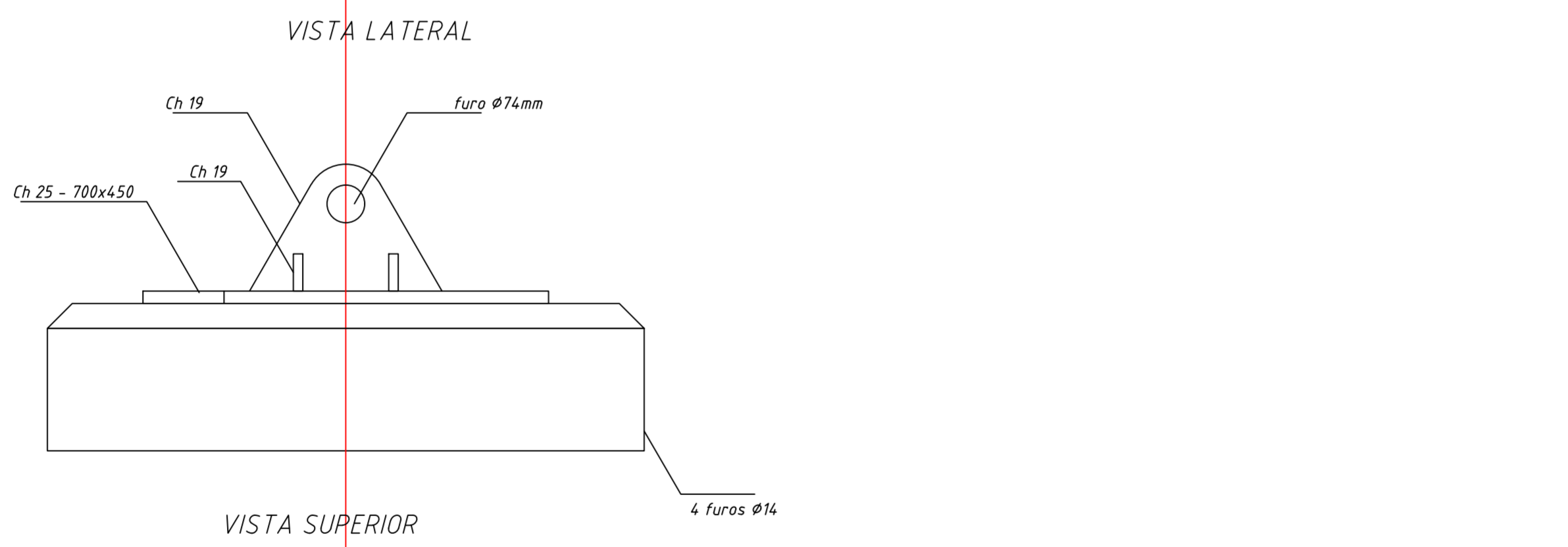
DET.: ARCO-03=04 - APOIO ESQUERDO
escala: 1:10



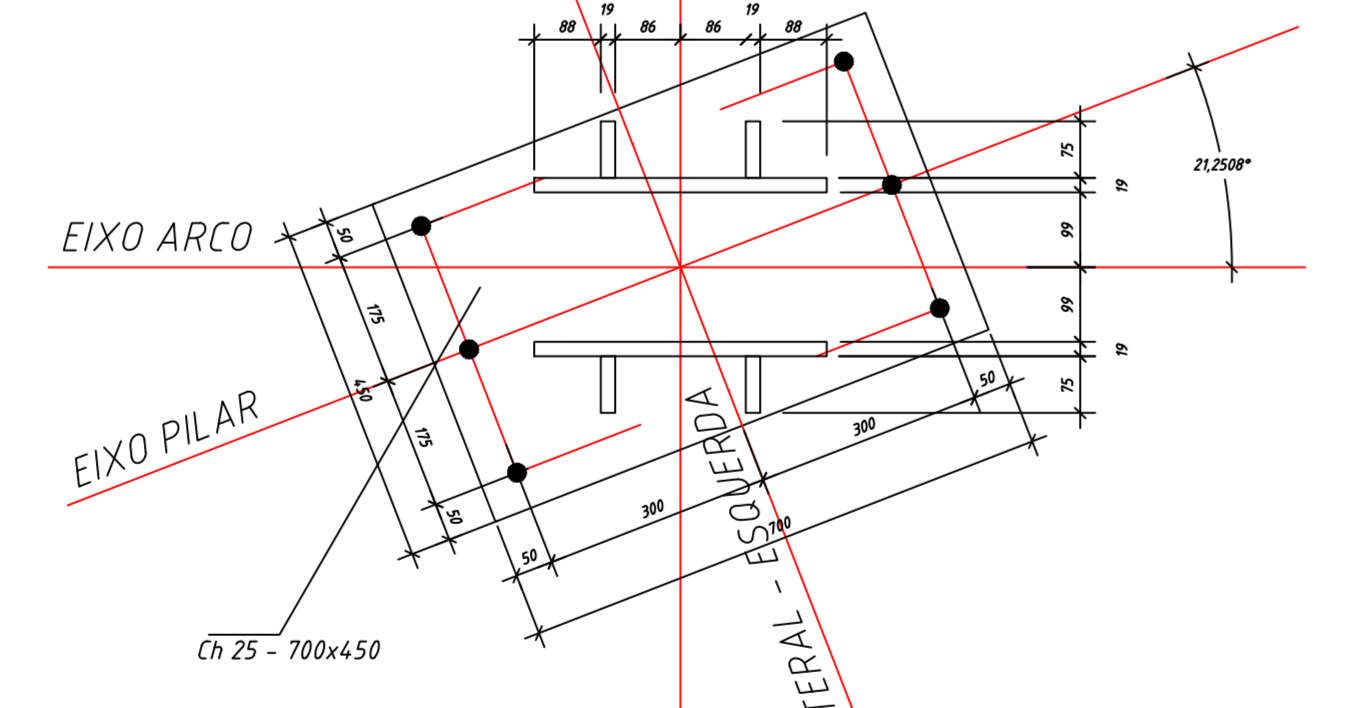
DET.: ARCO-03=04 - APOIO ESQUERDO
escala: 1:10



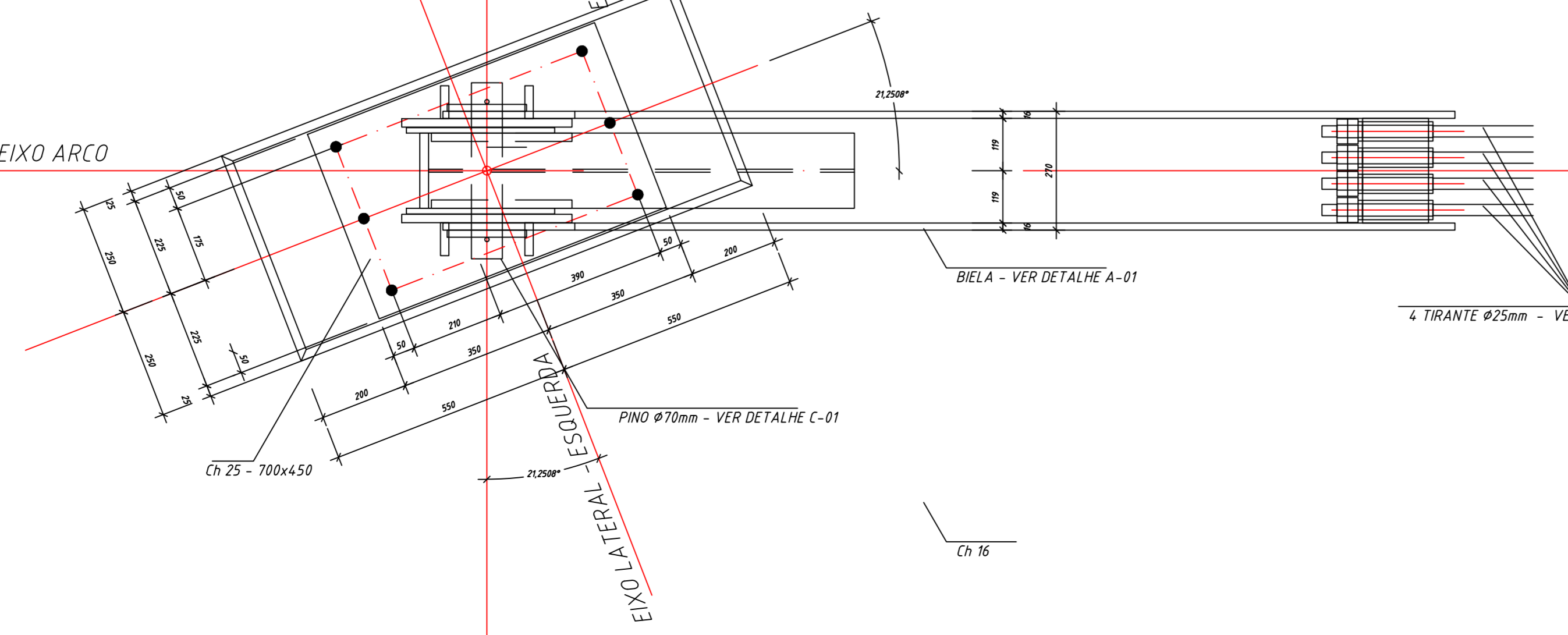
DET. D.01 - APARELHO DE APOIO AR-03 E AR-04
escala: 1:10



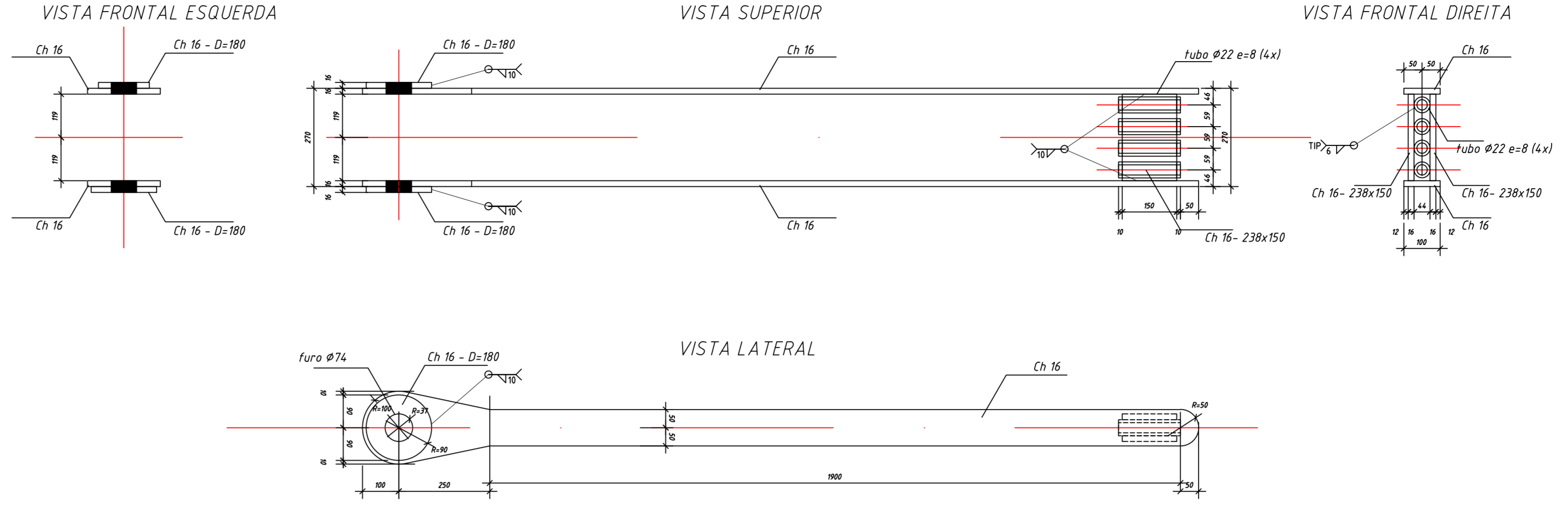
VISTA SUPERIOR



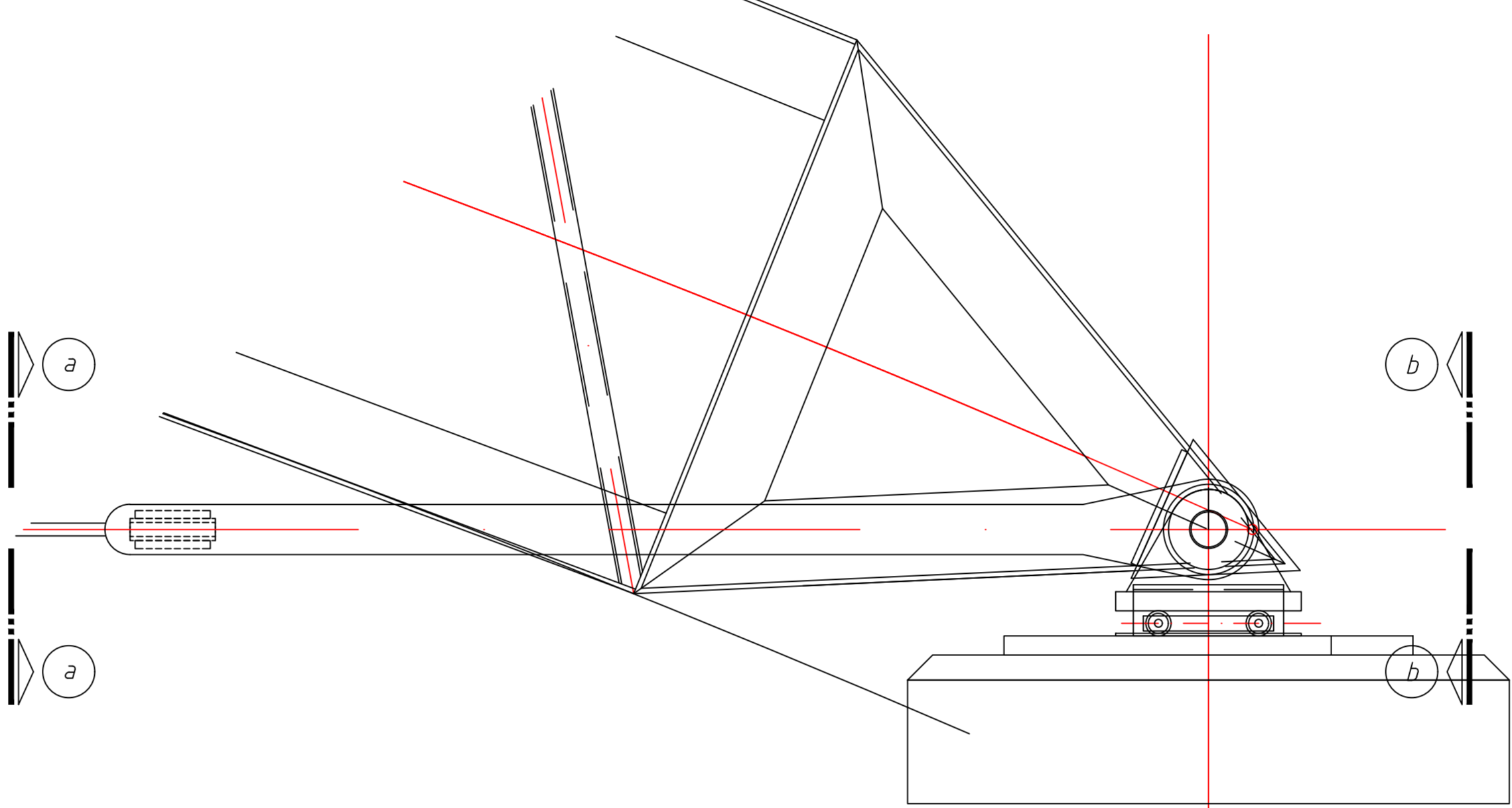
VISTA SUPERIOR



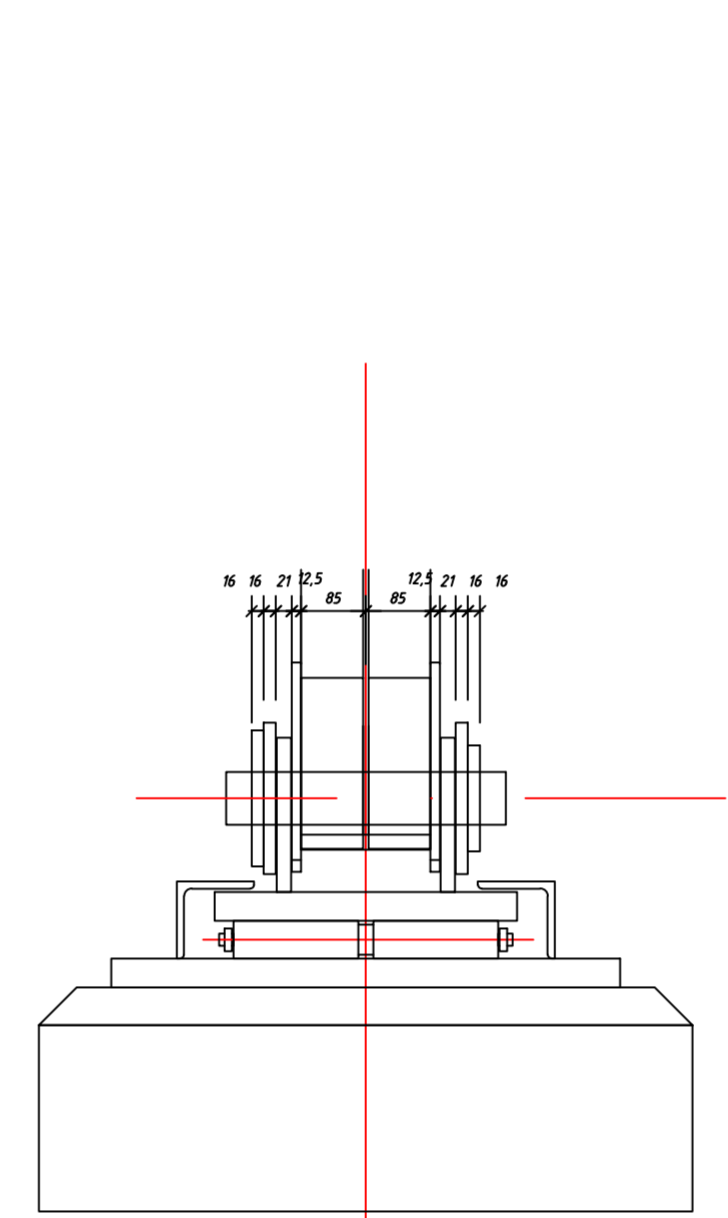
DET.: A-01- BIELA AR-03 e AR-04
escala: 1:10



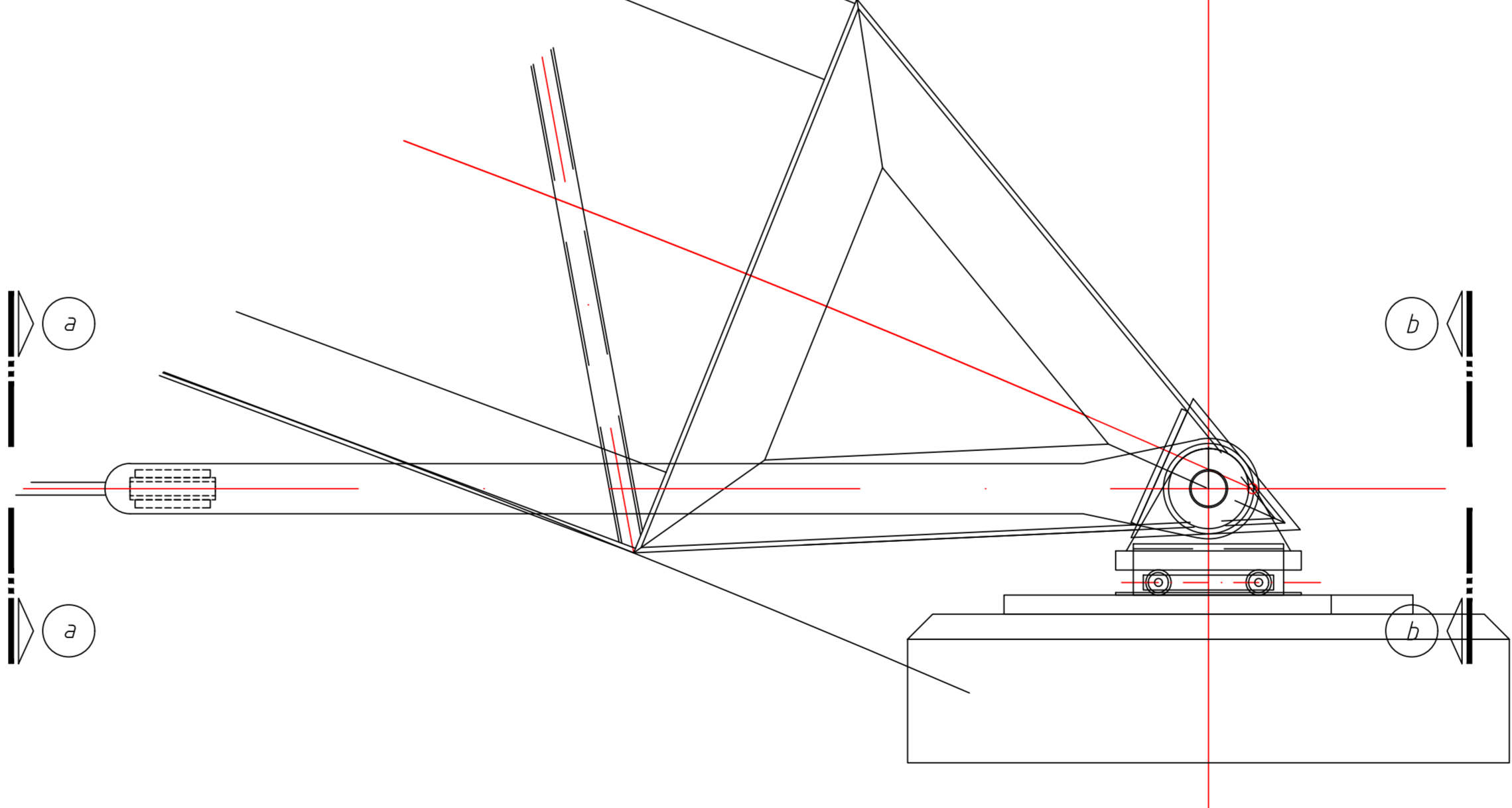
VISTA LATERAL



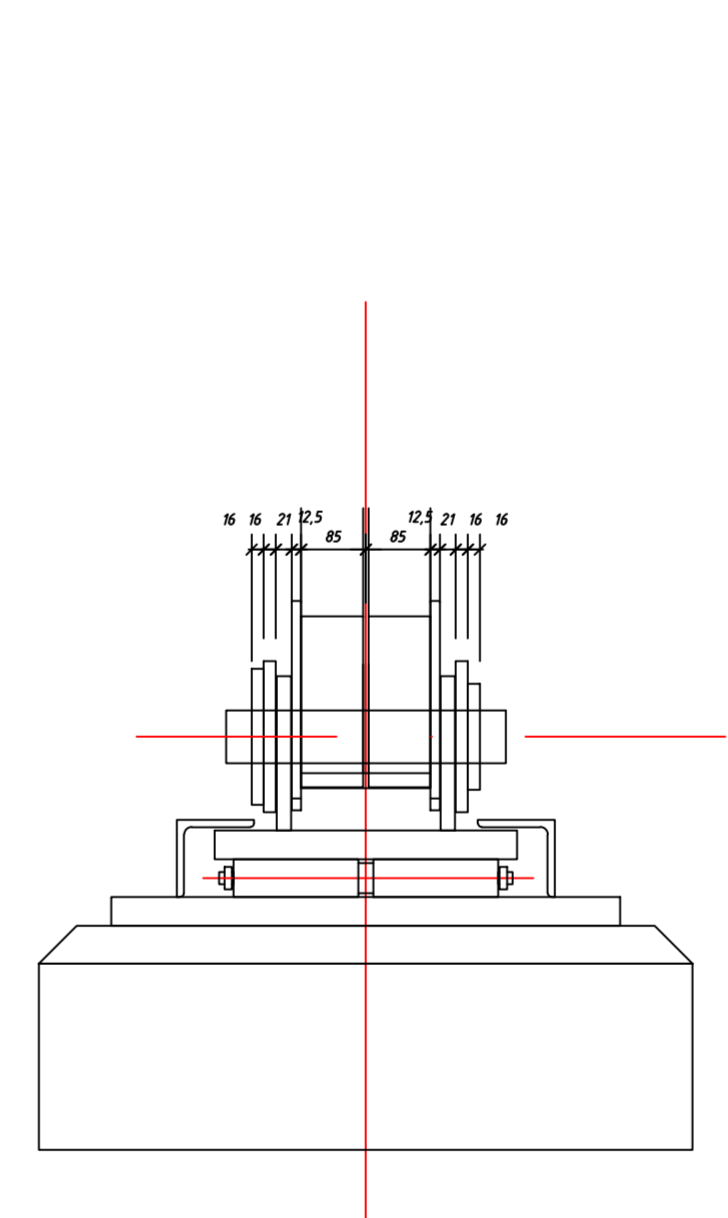
VISTA LATERAL



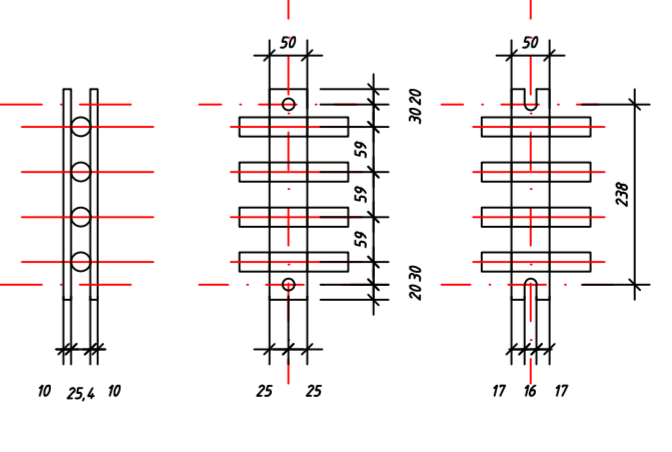
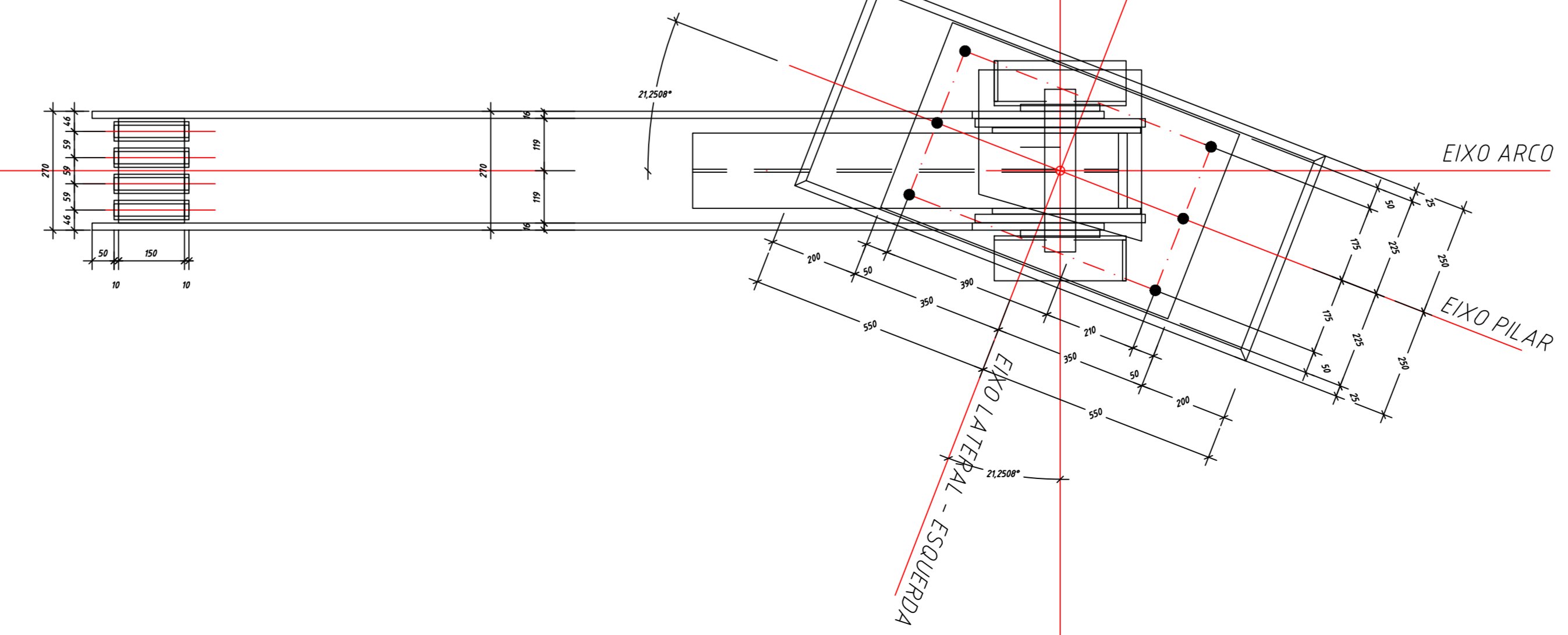
VISTA LATERAL



VISTA LATERAL



VISTA SUPERIOR



EL. Modificação Técnica	13/04/18	LSF	LSF
0 PARA APROVAÇÃO	05/05/18	LSF	LSF
REV. TÍTULO	DATA	RESP.	VERIF.
PROJETO: CENTRO DE EVENTOS DO ROCIÓDIA - FASE ASSOCIAÇÃO PRO-COMUNIDADE DO SANTUÁRIO ESTADUAL		LOCAL: PARANAGUÁ, PARANÁ	
PROJETO: PREFEITURA MUNICIPAL DE PARANAGUÁ		VISTO:	
REFERÊNCIAS: ESTRUTURA METÁLICA DA COBERTURA / FECHAMENTO LATERAL		DESENVOLV.: LSF REVISÃO: LSF	
CONTEÚDO: DETALHES ARCS		FOLHA: 06 / 06	
PROJETO ESTRUTURAL - COBERTURA METÁLICA		REVISÃO 03 ESCALA: VER. RESEI ANEXO: NULINETHO	
RESPONSÁVEL TÉCNICO: LUIZ SORIDI FILHO - ENG. CIVIL - CREA-PR 15.284/D		DATA: 14/07/18 ANEXO:	