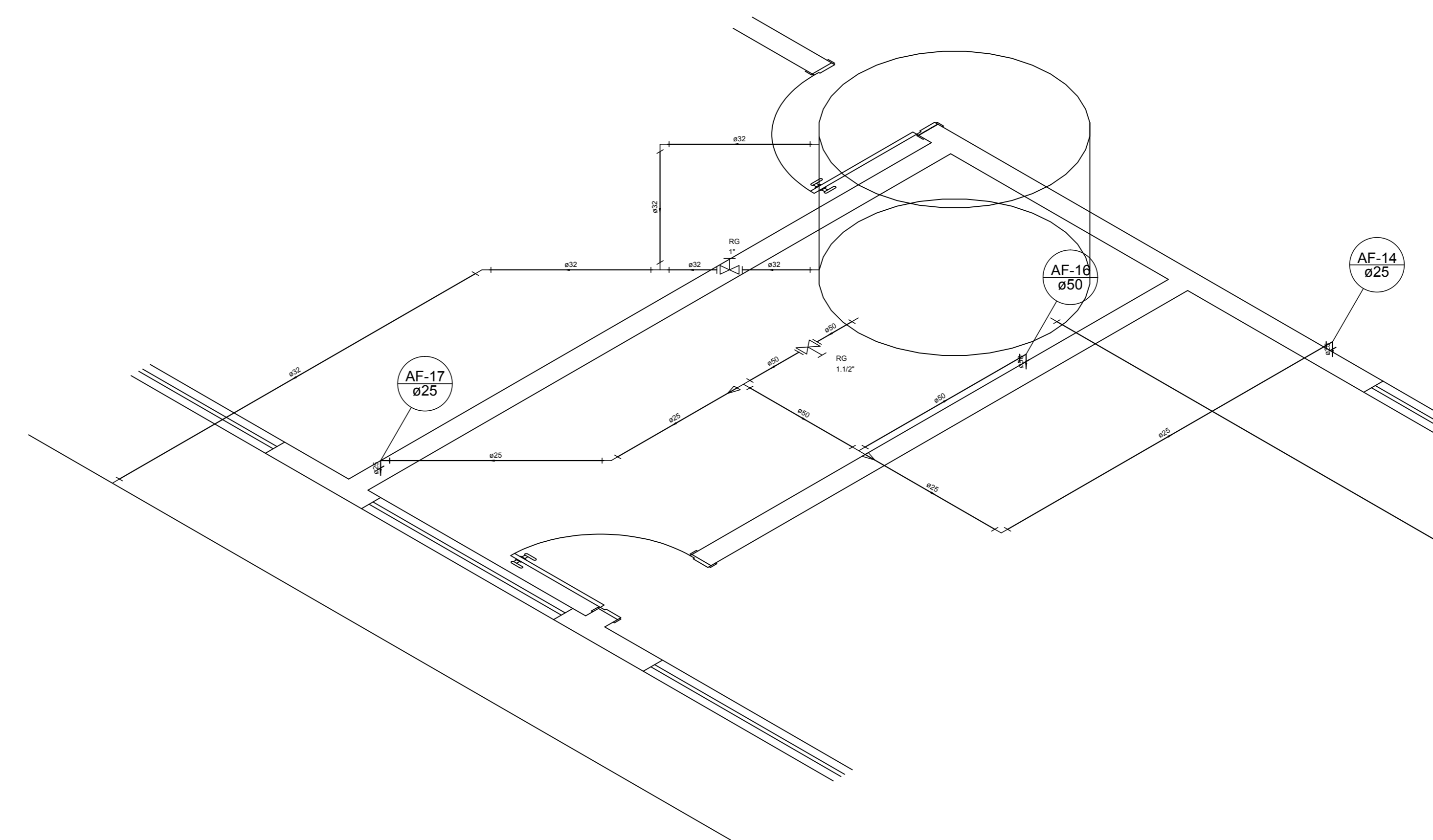
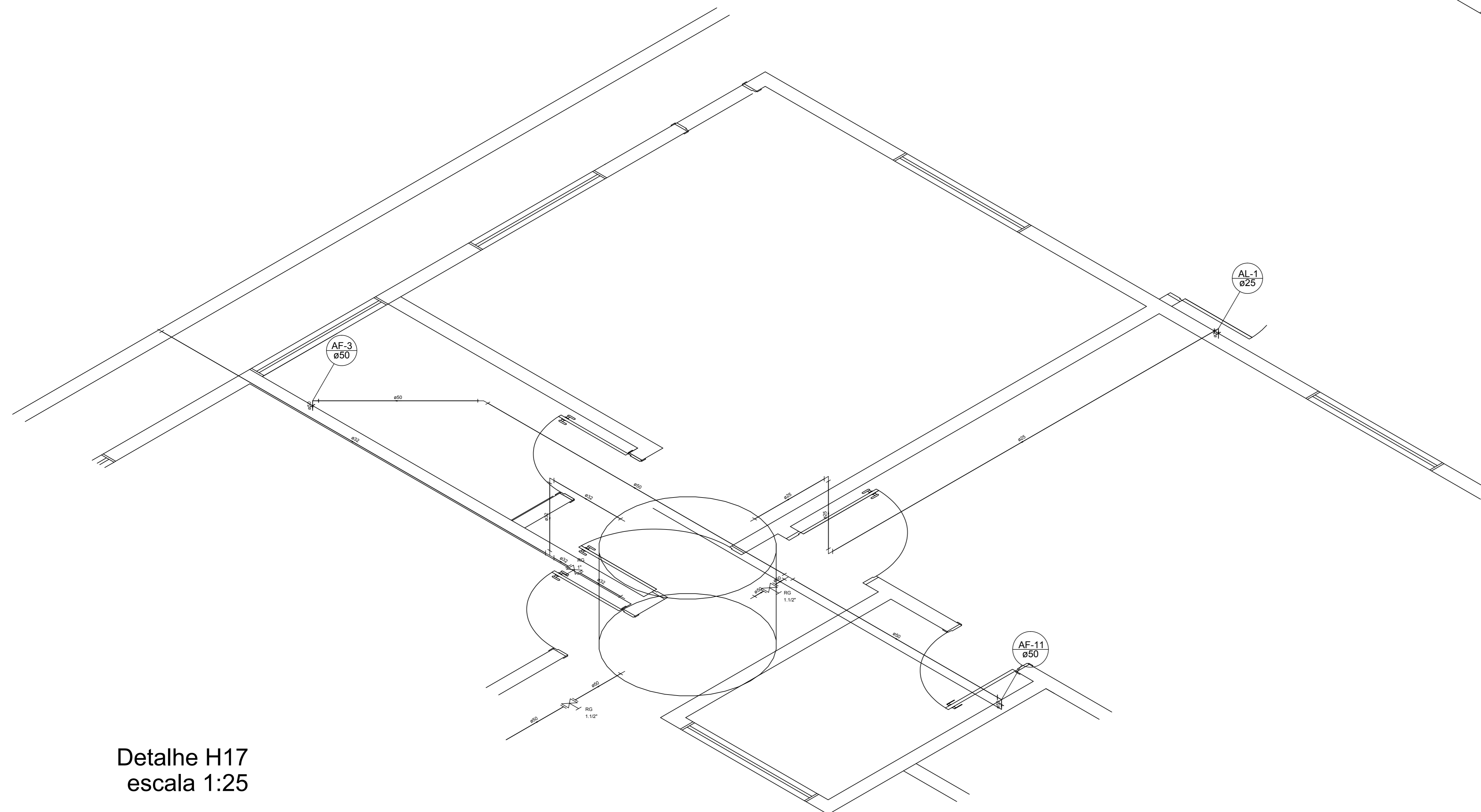



Detalhe H16
escala 1:25



Detalhe H18
escala 1:25



Detalhe H17
escala 1:25

		PREFEITURA MUNICIPAL DE PARANAGUÁ ADMINISTRAÇÃO DR. EDISON DE OLIVEIRA KERSTEN SECRETARIA MUNICIPAL DE OBRAS PÚBLICAS	
		TÍTULO: PROJETO DE INSTALAÇÕES PREDIAIS - ÁGUA FRIA OBRA: REFORMA E AMPLIAÇÃO - CMEI ROSY MATTAR DA MATA CONTEÚDO: - DETALHES ISOMÉTRICOS - PROPRIETÁRIO: PREFEITURA MUNICIPAL DE PARANAGUÁ CREA: 130248/PR-01/11	
DATA: JUN/2016		AUTOR DO PROJETO: NOME: MARCELO DO AMARAL CREA: 130248/PR-01/11	
ESCALA:	INDICADO:	DESENHO:	ÁREA:
			402,90 m²
		FOLHA: 05/05	